

177130

177130

MEMORIA DESCRIPTIVA

D. Juan CAPDEVILA MAGRIÀ.- BARCELONA



177130

177130

PATENTE DE INVENCION

per 20 años

para "Un mecanismo para accionar inferiormente los lizos de los telares"-----

a favor de Don Juan CAPDEVILLA MAGRIÑA, de nacionalidad y residencia españolas.

MEMORIA DESCRIPTIVA

La presente memoria descriptiva se refiere a una patente de invención destinada a conferir el derecho exclusivo de fabricar, utilizar y vender un mecanismo propio para producir el accionado de los lizos de los telares, ejecutando una acción aplicada inferiormente a los mismos.

Consiste esencialmente el mecanismo que constituye el objeto de la patente en un juego constituido por dos palancas, con preferencia acodadas, situadas en la parte

177150



inferior de cada lizo, cada una de las cuales está artieu-
lada a un vástago sostenedor del lizo, el cual queda en
consecuencia apoyado superiormente en tales vástagos, es-
tando las dos citadas palancas relacionadas entre sí por
5 medio de un tirante de manera que el movimiento de ambas
sea forzosamente simultáneo en los sentidos opuestos de
comunicar movimientos de ascenso o de descenso a los cita-
dos vástagos y en consecuencia al lizo en ellos apoyado,
gobernándose el funcionamiento del juego de palancas por
10 medio de un tirante que reúne a una de ellas a la cuchi-
lla correspondiente de la maquina de accionado de lizos
que se emplea en el telar.

Como se comprende, el mecanismo presenta en cuan-
te a la forma y al tamaño de cada uno de sus órganos com-
15 ponentes ilimitada posibilidad de variaciones sin que se
altere la disposición esencial del mismo, por lo cual de-
be considerarse tan solo como uno de sus diversos casos
de ejecución posibles el que se representa en el dibujo
adjunto y se describe a continuación a título de ejemplo
20 que deje perfectamente determinados la constitución y el
funcionamiento del mecanismo en cuestión.

En la figura 1 de dicho dibujo se representa el
mecanismo correspondiente a un lizo, esquemáticamente;
en las figuras 2 y 3 se representa aisladamente en dos
25 posiciones un vástago sostenedor; y en la figura 4, un
dispositivo complementario.

En 1 y 2 (figura 1) se ven las dos palancas ar-
ticuladas respectivamente a los dos vástagos 3 y 4, que



están a su vez articulados al lizo 5. Las dos palancas 1 y 2, giratorias en soportes 6 y 7, están relacionadas entre sí por el tirante 8, y la 1 está además relacionada con la cuchilla ganahuda 9 de la correspondiente ma-
5 quinita de accionado de los lizos, por medio de otro ti-
rante 10. La palanca 2 está en cambio solidarizada con
un brazo 11, enganchado a un resorte antagonista 12. Los
vástagos 3 y 4 están constituidos de manera que terminan,
tal como se representa en las figuras 2 y 3, en piezas
10 elásticas de acoplamiento 13, 13, provistas de rodillos
giratorios 14, 14 que son los que se apoyan directamente
en el bastidor del lizo 5 y permiten las ligeras desvia-
ciones a que han de someterse los vástagos 3 y 4 al ser
movidos por las palancas 1 y 2.

15 Cuando la cuchilla 9 de la maquina tira del ti-
rante 10 la palanca 1, y en correspondencia la 2 estirada
por el tirante 8, basculan venciendo la acción del resor-
te 12 y hacen ascender a los vástagos 3 y 4, y en conse-
cuencia al lizo 5. Cuando la cuchilla 9 deja de actuar
20 vuelve todo a su posición inicial, por efecto de la grave-
dad y de la acción del resorte 12.

En la figura 4 se representa un dispositivo com-
plementario, que sirve para mantener los lizos apoyados
elásticamente unos en otros por su mutua guiación, perm-
25 tiendo no obstante poder en un momento dado separarlos
entre sí rápidamente para corregir cualquier irregulari-
dad que se presente en su funcionamiento.

Dicho dispositivo está constituido por un tope fi-

117150
- 4 -



je 15, en el cual se apoya el primer lizo, y un tipe mó-
vil 16, en el cual se apoya el último lizo, que está ar-
ticulado al extremo de una palanca acodada 17 articulada
al soporte 18 y sometida a la acción del resorte 19. El
5 soporte 18 puede cambiarse de posición a lo largo de la
guía lateral 20 de los lizos, para poder ajustar la sepa-
ración normal de los topes 15, 16 a la cantidad de lizos
que deba recogerse entre ambos topes.

Si por cualquier motivo conviniese establecer una
10 separación entre los lizos, basta actuar manualmente so-
bre el que preceda y hacer que los demás se aparten y se-
paren el tope 16 del tope 15 venciendo la acción del re-
sorte 19.

Se ha dicho ya que el mecanismo que constituye el
15 objeto de la patente podrá construirse dando diferentes
formas y dimensiones a sus órganos componentes, debiendo
añadirse que pueden ser variables también los materiales
que se empleen en la constitución de tales órganos y los
sistemas o tipos de telares a los cuales el mecanismo se
20 aplique.

N O T A

Por la patente de invención a que se refiere la
presente memoria descriptiva se REIVINDICA la propiedad
y la explotación exclusiva de:

- 1.- Un mecanismo para accionar inferiormente los
25 lizos de los telares, que consiste esencialmente en un
juego constituido por dos palancas, con preferencia acco-



1 5
dadas, situadas en la parte inferior de cada lizo, cada una de las cuales está articulada a un vástago sostenedor del lizo, el cual queda en consecuencia apoyado superiormente en tales vástagos, estando las dos citadas palancas relacionadas entre sí por medio de un tirante de manera que el movimiento de ambas sea forzosamente simultáneo en los sentidos capaces de comunicar movimientos de ascenso o de descenso a los citados vástagos y en consecuencia al lizo en ellos apoyado, gobernándose el funcionamiento del juego de palancas por medio de un tirante que reúne a una de ellas a la cuchilla correspondiente de la maquineta de accionado de lizos que se emplee en el telar.

15 2.- Un mecanismo para accionar inferiormente los lizos de los telares tal como el especificado en 1, caracterizado por el empleo de un dispositivo complementario de guía de los lizos, constituido por dos tope uno fijo y otro móvil que tienden a mantener los lizos apoyados uno contra otro sucesivamente, permitiendo no obstante, mediante retirada del tope móvil y vencimiento de la acción de un resorte a que el mismo está sometido, poder establecer momentáneamente entre los lizos separaciones que permitan el acceso hasta alguno determinado de ellos.

25 3.- La propiedad y la explotación exclusiva del objeto de la patente, sean cuales fueren las circunstancias que concurren con su esencialidad definida en las anteriores reivindicaciones, cual objeto es:

"Un mecanismo para accionar inferiormente los li-

9.150



- 6 -

zos de los telares".

Consta la presente memoria de seis hojas foliadas,
escritas por una sola cara.

Barcelona, 25 de Febrero de 1947.

P. p. de Don Juan CAPDEVILA MAGRINÁ,

A handwritten signature in dark ink, appearing to be "Juan Capdevila Magriná", written in a cursive style.



FIG. 1

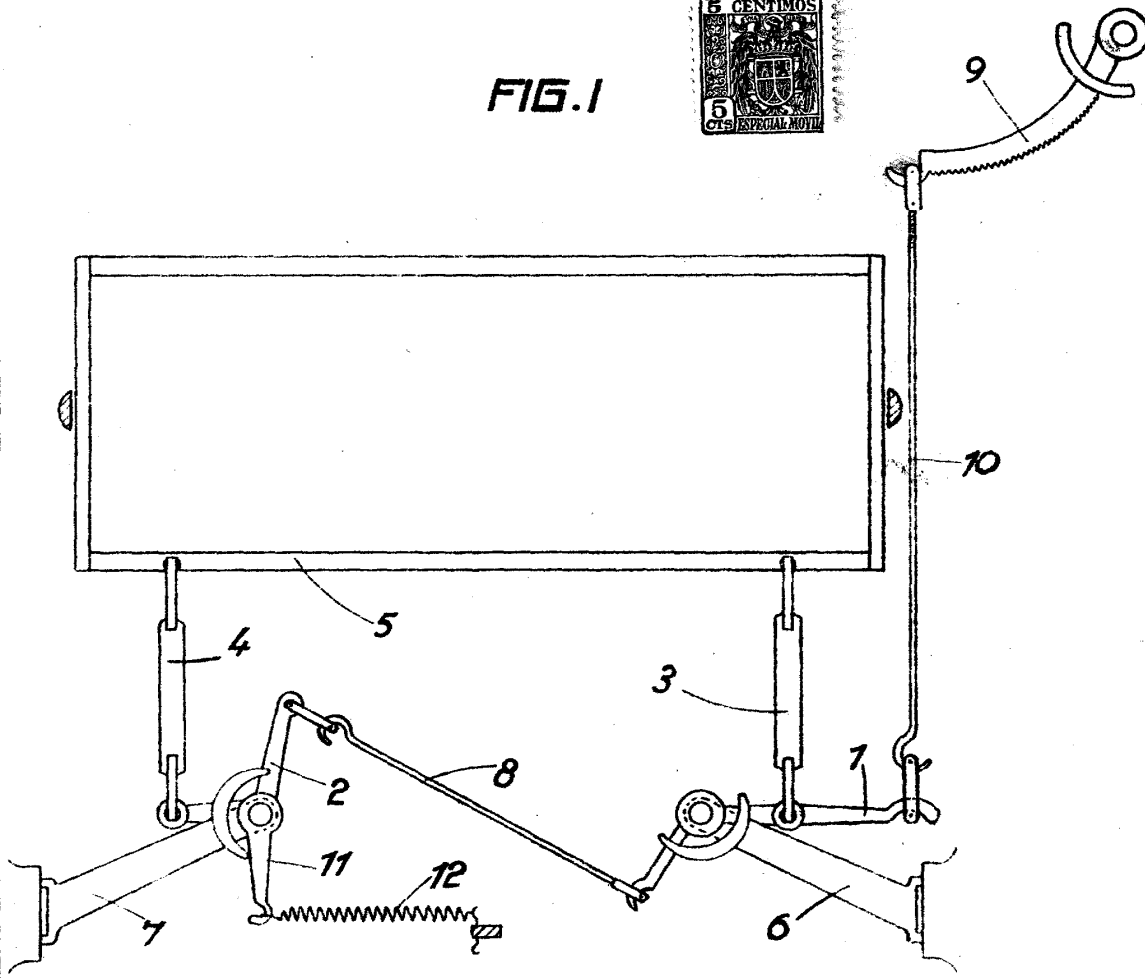
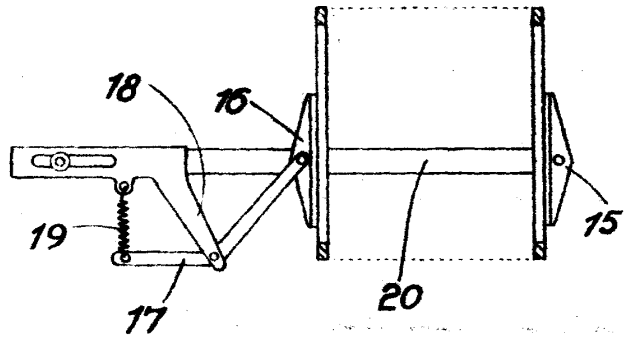
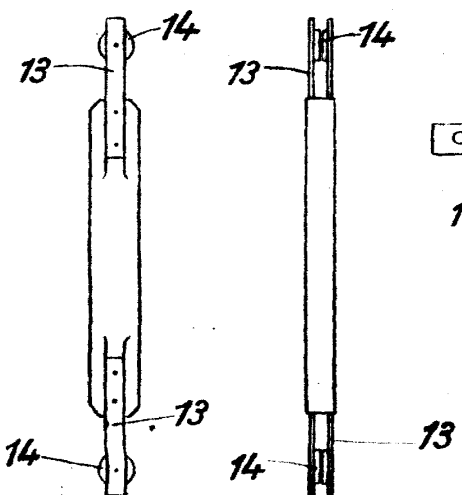


FIG. 2

FIG. 3

FIG. 4



ESCALA VARIABLE
Barcelona 25 FEB. 1947