

177116

177116

20



P A T E N T E
D E
I N V E N C I Ó N

a favor de la sociedad española CORPORACIÓN INTERNACIONAL DE COMERCIO, S. A., domiciliada en Barcelona, por "APARATO PARA LA PROYECCIÓN DE CUERPOS OPACOS A LOS FINES DE SU REPRODUCCIÓN MEDIANTE DIBUJO".

- - -

MEMORIA DESCRIPTIVA

La presente invención se refiere a un nuevo aparato para la proyección de cuerpos opacos, basado en el principio del episcopio, mediante el cual se obtiene una imagen fiel, a cualquier escala, del objeto a reproducir, que se proyecta sobre una placa transparente o translúcida, permitiendo su reproducción mediante dibujo.

5.

La finalidad principal del aparato la constituye especialmente la reproducción de planos, dibujos y toda clase de láminas en general, si bien resulta apto igualmente para proyectar y reproducir cuerpos de relieve. En

10.

177116

el primer caso resulta especialmente indicado para reproducir dibujos a escala distinta del original, substituyendo ventajosamente las reglas y compases de proporciones, así como los complicados aparatos denominados pentógrafos.

5.

Su constitución es extremadamente sencilla, lo que hace el aparato económico de coste y exento de averías, y su funcionamiento y manejo son sumamente simples y seguros.



10.

Consiste esencialmente en una cámara de proyección provista de un objetivo constituido a su vez por una lente biconvexa o planoconvexa, o por un juego de lentes que surtan análogos efectos, cuya cámara está destinada a soportar en su fondo plano el objeto a reproducir, que queda convenientemente iluminado por uno o varios focos luminosos dispuestos en el interior de la propia cámara.

15.

En un plano perpendicular al eje del objetivo va dispuesta una placa de material transparente o translúcido, sobre la que se proyectará la imagen del cuerpo a reproducir, en unas dimensiones que variarán según la distancia a que se disponga dicho cuerpo con relación a la placa transparente, a cuyo efecto será fácilmente variable a voluntad la posición de la cámara o de la placa o de ambas cosas a la vez.

20.

El aparato queda complementado con una escala graduada que acusará aquellos desplazamientos e indicará la relación establecida entre el tamaño real del objeto a reproducir y el de la imagen que se proyecta sobre la placa transparente.

25.

77116

Para la mejor comprensión de la presente memoria descriptiva, se acompaña un dibujo en el que, tan sólo a título de ejemplo, se representa un caso práctico de realización del aparato objeto de la invención.

5. En dicho dibujo, la figura 1 es una vista en alzado frontal y la figura 2, un alzado lateral.

El aparato consiste esencialmente en una cámara de proyección -1-, provista de un objetivo -2- y de uno o varios focos luminosos -3-, capaces de iluminar suficientemente el objeto a reproducir pero sin que el objetivo reciba ninguna iluminación directa de dichos focos.

10.



Esta cámara queda dispuesta en forma desplazable verticalmente a lo largo de un pie o soporte -4-, gracias a un husillo actuable desde la parte superior del aparato, mediante una rueda o manivela -5-, el giro de la cual, según cual sea su sentido, determinará el ascenso o el descenso de aquella cámara, a la vez que de unas agujas -6- que indicarán sobre las tablas graduadas -7- la escala a la cual se proyectará el objeto a reproducir.

15.

20.

Esta proyección tiene efecto sobre una placa -8-, de material transparente o translúcido, de preferencia cristal o vidrio, pulido o depulido, cuya placa queda dispuesta en forma inamovible sobre el mismo soporte -4- y a una altura adecuada para trabajar sobre la misma como mesa de dibujo.

25.

El conjunto de la cámara -1- y placa -8- puede

177116

quedar de preferencia encerrado dentro de una caja en forma de mueble -9-, que al evitar la entrada de luz a la parte inferior de la placa contribuirá a la mayor utilidad de la imagen proyectada.

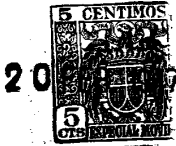
5. El objetivo -2- es desplazable con relación al cuerpo a reproducir, a los fines de enfocar convenientemente la imagen proyectada, realizándose este desplazamiento de preferencia mediante la disposición del sistema óptico en dos o más tubos telescópicos.

10. El funcionamiento del aparato descrito es como sigue: Dispuesto en el fondo de la cámara de proyección -1- el cuerpo a reproducir e iluminado éste convenientemente por medio de los focos luminosos -3-, la imagen de aquél se proyectará, a través del objetivo -2-, en la

15. placa -8-, a una escala determinada por la distancia o separación que medie entre la cámara y la placa, cuya relación vendrá indicada por las agujas -6- sobre la tabla graduada -7-. Suponiendo convenientemente enfocado el objetivo -2-, la imagen proyectada sobre aquella

20. placa podrá ser reseguída fácilmente, mediante dibujo manual, obteniéndose así una reproducción fiel del original al tamaño o escala apetecidos.

25. Dentro de las líneas generales expuestas, la invención podrá variar en sus detalles accesorios de realización, tales como sus dimensiones absolutas o relativas, forma exterior del aparato, acabado o presentación y, en general, en todo cuanto no altere, cambie o modifique su esencialidad.



177116

N O T A

Se reivindica como objeto de la presente patente de invención:-

5. 1. Aparato para la proyección de cuerpos opacos a los fines de su reproducción mediante dibujo, que consiste esencialmente en una cámara de proyección en cuyo interior puede disponerse el objeto a reproducir, el cual queda convenientemente iluminado mediante uno o más focos luminosos, estando provista además dicha cámara de un objetivo a través del cual es proyectada
10. la imagen de aquel cuerpo sobre una placa transparente o translúcida, dispuesta perpendicularmente al eje del citado objetivo, estando montada la referida cámara de forma que pueda ser desplazada aproximándose o separándose de la placa, con lo que variará el tamaño de la
15. imagen proyectada sobre ésta, obteniéndose así una variación de escalas en función a la distancia.
20. 2. Aparato para la proyección de cuerpos opacos a los fines de su reproducción mediante dibujo, según la reivindicación anterior, que se caracteriza por el hecho de que el aparato puede complementarse eventualmente con un mecanismo de señalación conjugado con el desplazamiento de la cámara, para indicar la escala a que será proyectada la imagen en cada caso.
3. Aparato para la proyección de cuerpos opa-



947

077118



1947

cos a los fines de su reproducción mediante dibujo.

La presente memoria consta de seis hojas foliadas, escritas por una sola cara.

Barcelona, a 20 de febrero de 1947.

CORPORACIÓN INTERNACIONAL DE
COMERCIO, S. A.

p.a.

I. PONTI

F. P.

CORPORACIÓN INTERNACIONAL DE COMERCIO, S.A.

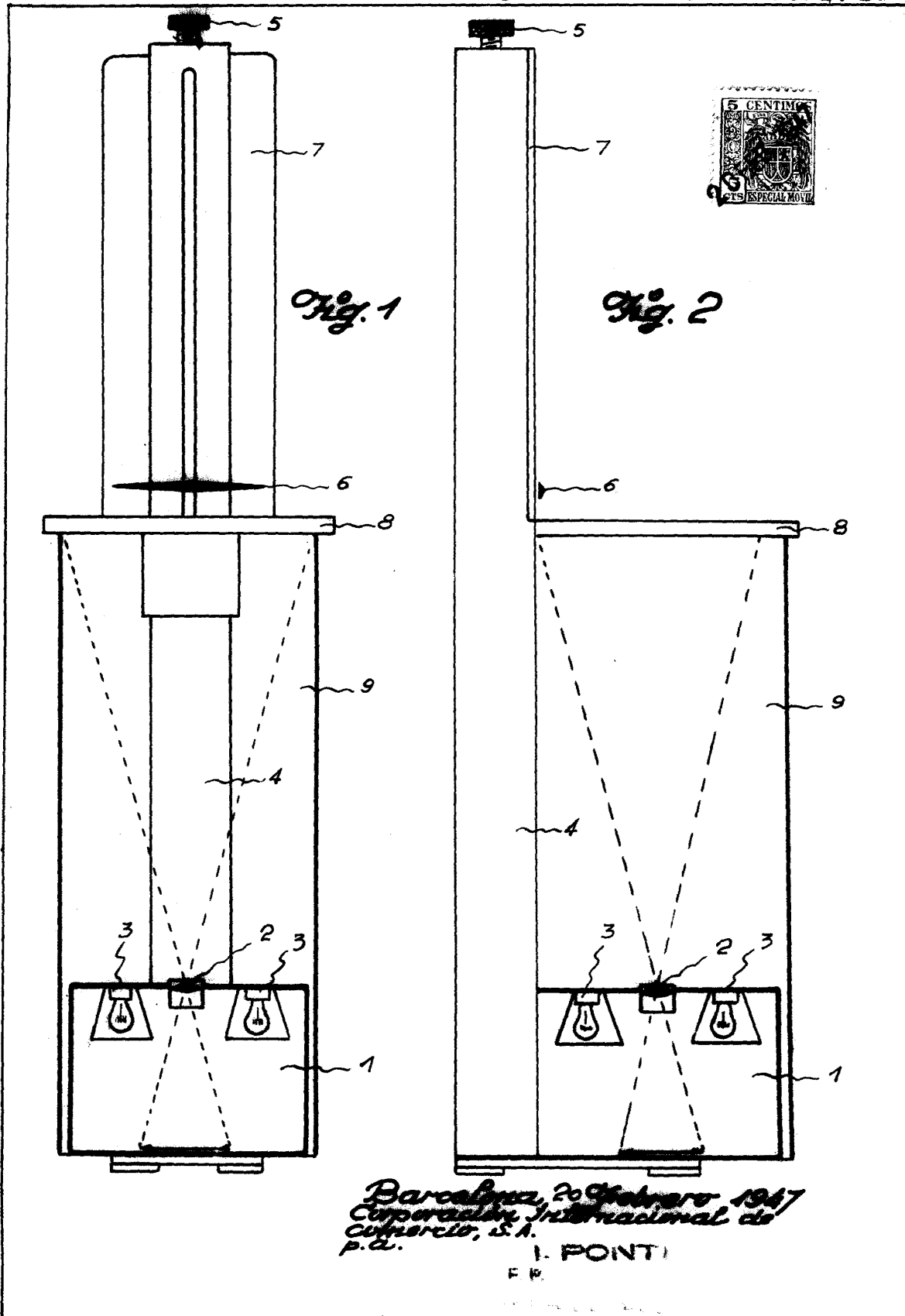


Fig. 1

Fig. 2

Barcelona, 20 febrero 1947
Corporación Internacional de Comercio, S.A.
P.R.

I. FONTE

F.P.