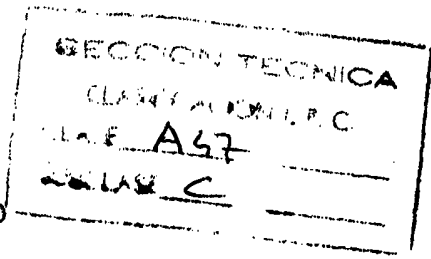


10:73

177097



177097



M O D E L O

D E

U T I L I D A D

por "SOMIER PLEGABLE PERFECCIONADO", a favor de DOÑA REMEDIOS CARBONELL PORTET y DON RICARDO CUCALA PRUÑONOSA, ambos de nacionalidad española, con domicilio en BARCELONA, c. Pedrell, 18-20.

= . =

MEMORIA DESCRIPTIVA

El presente modelo de utilidad se refiere a un somier plegable perfeccionado.

Más concretamente, en la invención se ha ideado un somier de tipo plegable que presenta unas peculiaridades que lo hacen ventajosamente práctico con respecto a otras realizaciones análogas conocidas.

En líneas generales, el somier está constituido por dos laterales articulados en tijerilla, dispuestos en posición vertical, cuyos laterales apoyan en el suelo por los ángulos inferiores, unidos mediante pasadores, existiendo entre ambos la-



terales unos travesaños rígidos que unen los puntos enfrentados de las articulaciones centrales, determinando con ello la anchura del somier.

5. Los tramos extremos de ambos laterales de tijerilla, son de mayor longitud que los restantes, por lo cual, quedan en posición elevada con respecto al plano definido por los ángulos superiores de los citados laterales. En dichos travesaños extremos se fijan los vértices de una superficie flexible de apoyo del colchón.

10. El dispositivo descrito comprende un elemento de bloqueo que mantiene estable al somier en su posición de servicio, evitando el riesgo de un posible plegado inoportuno.

15. Uno de los extremos del somier puede estar fijo en un plano vertical, bien de un mueble al efecto o del propio paramento, mientras que los dos extremos opuestos, comportan rodamientos para las maniobras de extendido y plegado de la armazón.

20. Con el fin de facilitar la explicación, se acompaña a la presente memoria descriptiva de una lámina de dibujos en la que se ha representado un caso de realización que se cita a título de ejemplo.

En los dibujos:

25. La figura única, representa una vista en perspectiva de la estructura del somier, según el modelo, en posición desplegada de servicio, y en la cual se aprecian dos laterales -1- y -2-, formados por tramos articulados en tijerilla y relacionados por travesaños -3- que definen la anchura del somier; los tramos extremos -4- de cada uno de los laterales de tijerilla son de mayor longitud que los restantes, de manera que los extremos superiores -5- de dichos extremos -4- quedan elevados con respecto al plano general que definen ambos laterales de tijerilla. En los extremos -5-, se fija una superficie de apoyo flexible, representada por línea de trazos -6-, sobre cuya su-

30.



perficie descansa el colchón.

En los vértices delanteros del somier se prevén ruedas de giro libre -7-, que apoyan en el suelo y que facilitan la maniobra de plegado y extendido de la armazón del somier.

5. El somier está dotado de un elemento de bloqueo -8-, formado por dos tirantes articulados respectivamente a dos tramos que se cruzan, y también articulados entre sí, de manera que cuando ambos tirantes quedan alineados impiden el cierre de la tijerilla.

10. El modelo, dentro de su esencialidad, puede ser llevado a la práctica en otras formas de realización que difieran en detalle de la indicada a título de ejemplo en la descripción y a las cuales alcanzará igualmente la protección que se recaba. Podrá, pues, construirse en cualquier forma y tamaño, con los materiales mas adecuados, por quedar todo ello comprendido en el espíritu de las reivindicaciones.

= . =

#### N O T A

20. Descrito el objeto y utilidad de la presente invención, lo que se declara como no divulgado ni practicado en España, comprende las siguientes reivindicaciones.

25. 1.- Somier plegable perfeccionado, caracterizado esencialmente por el hecho de estar constituido por dos laterales de tijerilla paralelos entre sí y relacionados por travesaños rígidos que unen las articulaciones centrales enfrentadas, determinando los ángulos o articulaciones inferiores de ambas tijerillas, los puntos de apoyo del somier sobre el piso, y previéndose los tramos de pies y de cabecera de dichas tijerillas de mayor longitud que los restantes, de forma que los extremos superiores de los citados tramos queden elevados con respecto al plano general que definen los vértices o articulaciones superiores de las tijerillas, sirviendo los extremos superiores de los citados tramos

30.

12



- queden elevados con respecto al plano general que definen los vértices o articulaciones superiores de las tijerillas, sirviendo los extremos superiores de los citados tramos de mayor longitud para delimitar a unos travesaños que actúan como medios de anclaje para retener a una superficie flexible de apoyo del colchón, cuya superficie queda convenientemente tensada en la posición desplegada de ambas tijerillas, previéndose un elemento de bloqueo de las tijerillas en su posición abierta, y estando dotados los tramos extremos de aquellas de unos rodamientos que facilitan la maniobra de cierre y apertura de las tijerillas.
- 5.
- 10.

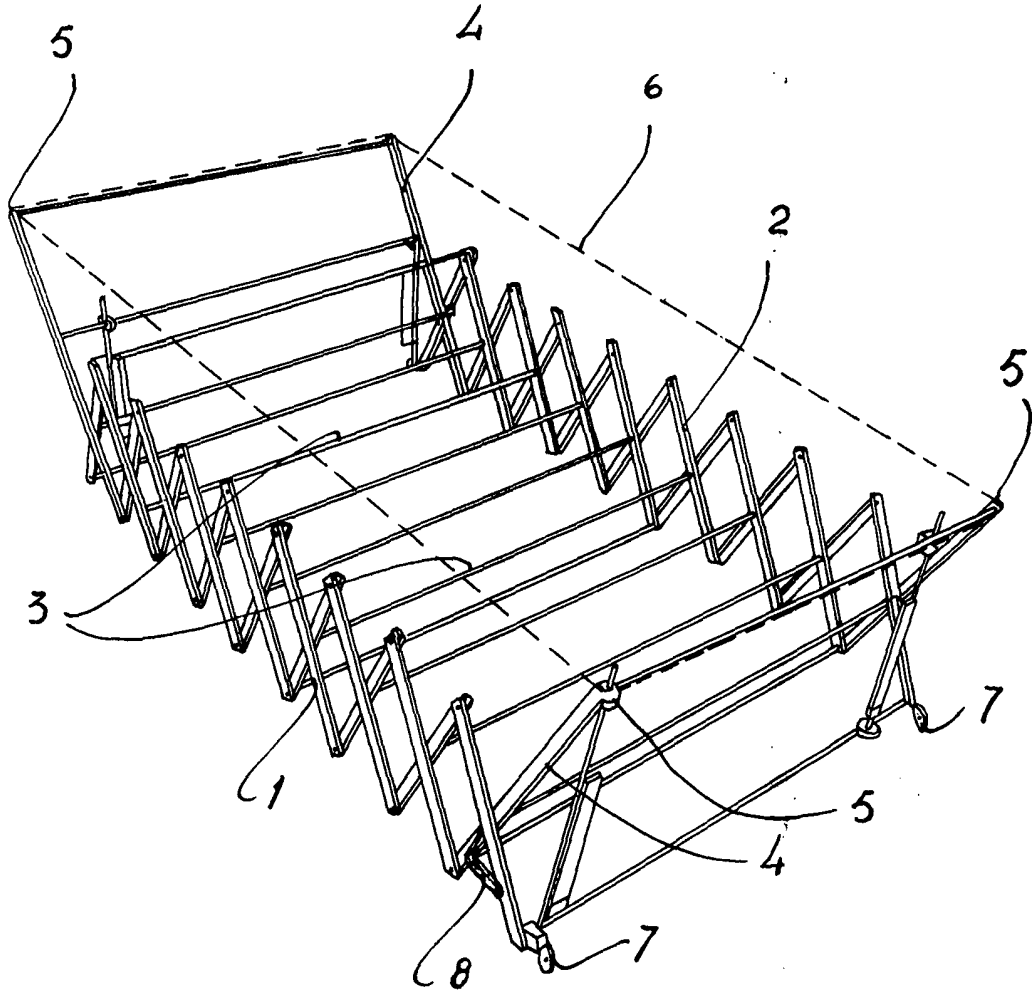
2.- Somier plegable perfeccionado.

- Según se describe y reivindica en la presente memoria descriptiva que consta de 4 páginas foliadas y escritas a máquina por una sola de sus caras y acompañadas de los dibujos reglamentarios.
- 15.

Madrid, a 12 FEB 1972  
p.a.

JAIMES  
A. M. P.

12 FEB 1912  
10 25 615  
ESTADO ESPAÑOL  
DIPLOMA DE PATENTE  
N.º 101.702



Madrid, a 12 Feb. 1912  
p.a.