

35:6770
177093



12 FEB

177093

ICR
A 47
C

MODELO DE UTILIDAD
=====

por VEINTE años

cuyo privilegio se solicita para España,
sus territorios y plazas de soberanía, a
favor de:

AISCONDEL, S.A.

entidad de nacionalidad española, domici-
liada en Barcelona, calle Lepanto, núm.
350, relativo a:

"COLCHON"

=====

25-6-10

177093

12 FEB



MEMORIA DESCRIPTIVA

La presente invención se refiere a un colchón, específicamente a uno de flexibilidad variable en sus puntos respecto a su longitud, por medio del cual se eliminan ciertos inconvenientes comprobados especialmente en los colchones obtenidos en bloques de material esponjoso, y que conciernen a una deficiente conformación adoptada bajo la acción del peso de la persona usuaria, por cuyo motivo el cuerpo de la misma no alcanza una normal posición a efectos del correcto descanso y de la distensión muscular deseada. - - - - -

5.
10.

El colchón de referencia se caracteriza porque está constituido por dos planchas rectangulares de material esponjoso muelle, paralelas entre sí y correspondientes a las caras superior e inferior del colchón, disponiéndose en el espacio intermedio unos bloques de análogo material, adheridos a dichas planchas y separados entre sí para formar unos espacios huecos, limitados lateralmente por los citados bloques, y superior e inferiormente por las planchas rectangulares, siendo aptos dichos espacios para facultar las deformaciones de las planchas y de los bloques en cuestión al ser sometidos a una carga tal como la de la persona usuaria. - - - - -

15.
20.

Los bloques intermedios constituyen piezas paralelas entre sí dispuestas entre lados mayores del contorno rectangular general, y de modo que las piezas situadas en ambos extremos poseen

177093

177093

12 FEB



mayor anchura que las restantes. - - - - -

Otros objetos y características de la invención se irán dando a conocer en detalle a lo largo de la descripción que sigue, haciendo referencia a los dibujos ilustrativos que la acompañan.

5. En los dibujos: - - - - -

Figura 1, representa, visto en perspectiva, un colchón estructurado con arreglo a la invención. - - - - -

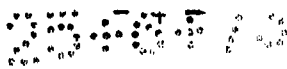
Figura 2, corresponde a una sección de la figura anterior, por una línea II-II. - - - - -

10. Figura 3, es un detalle referido a la figura anterior, que muestra el efecto de una carga sobre el colchón. - - - - -

El colchón 1 de referencia, está compuesto por dos planchas, superior 2 e inferior 3, de material esponjoso muelle, preferentemente una espuma de plástico. Dichas planchas 2 y 3 son de contorno rectangular, paralelas entre sí y con cierta distanciaci3n; entre las planchas 2 y 3 hay unos bloques 4 de igual o an3logo material, formando bloques paralelepipedicos, unidos a aquellas planchas por encolado mediante un producto adhesivo. - - - - -

20. Los bloques 4 se colocan con una separaci3n entre ellos y dispuestos entre lados mayores del contorno general, formándose entre dichos bloques unos espacios huecos 5. Se prevé que los bloques extremos 4A, posean una anchura mayor que los restantes bloques 4. - - - - -

25. En la práctica, sucede que bajo una carga tal como el peso de la persona usuaria del colch3n 1, los bloques 4 sufren una



177093

12

deformación con expansión lateral 6 debida a la presencia de los huecos 5, por lo que tales huecos ejercen un efecto amortiguador. Los bloques 4A no ofrecen la anterior condición por no ser necesaria dado que sobre ellos no recaen cargas concentradas, por corresponder a la cabeza y a los pies. - - - - -

5.

Las consecuencias expresadas, no se producen en los colchones esponjosos ordinarios, formados por un solo bloque, el cual sufre pronunciados hundimientos en cada uno de los puntos de carga concentrada, lo cual repercute en una defectuosa y fatigante colocación del cuerpo humano. Por otra parte, el nuevo tipo de colchón 1 proporciona ventajas secundarias, tales como una efectiva aireación y un mejor aislamiento térmico. - - - -

10.

Descritas convenientemente las características de la invención, se hace constar que en la misma podrán introducirse cuantas variantes de detalle pueda aconsejar la experiencia, siempre que con ello no se modifique la esencialidad de la misma que es la que se resume y concreta en las reivindicaciones que siguen. - - - - -

15.

N O T A

Se declaran de novedad, utilidad y propiedad para España, sus territorios y plazas de soberanía, las siguientes: - - - -

20.

R E I V I N D I C A C I O N E S

1.- Colchón, caracterizado porque está constituido por dos planchas rectangulares de material esponjoso muelle, paralelas entre sí y correspondientes a las caras superior e inferior del colchón, disponiéndose en el espacio intermedio unos bloques de

25.

1036730

177093



análogo material, adheridos a dichas planchas y separados entre sí para formar unos espacios huecos, limitados lateralmente por los citados bloques, y superior e inferiormente por las planchas rectangulares, siendo aptos dichos espacios para facultar las deformaciones de las planchas y de los bloques en cuestión al ser sometidos a una carga tal como la de la persona usuaria.-

5.

2.- Colchón, según la reivindicación anterior, caracterizado porque los bloques situados entre planchas, constituyen piezas paralelepípedicas, paralelas entre sí y dispuestas entre los lados mayores del contorno rectangular general, y de modo que las piezas situadas en los extremos poseen mayor anchura que las restantes. - - - - -

10.

3.- "COLCHON". - - - - -

Todo ello conforme se describe y reivindica en la presente memoria que consta de cinco hojas, foliadas y mecanografiadas por una sola de sus caras, y de tres figuras que la ilustran.

15.

MADRID, 12 FEB 1972

P. A. M. CURELL SUÑOL

M. Curell Suñol

Por Poder
firmado M. Curell



FIG. 1

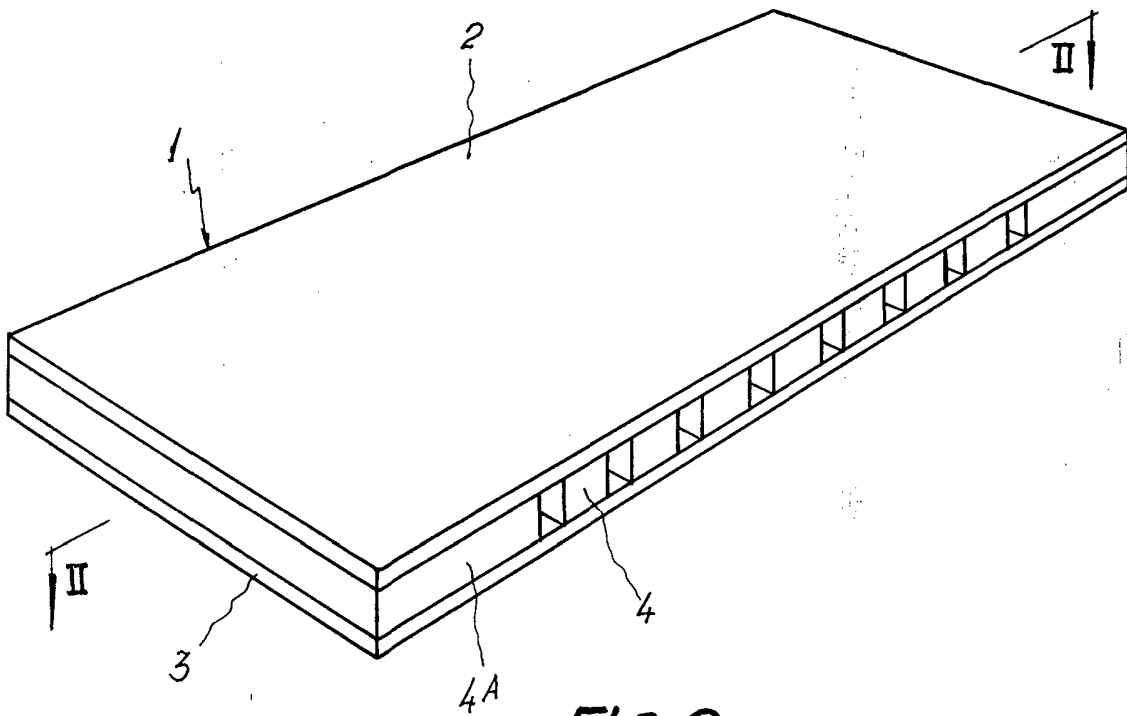
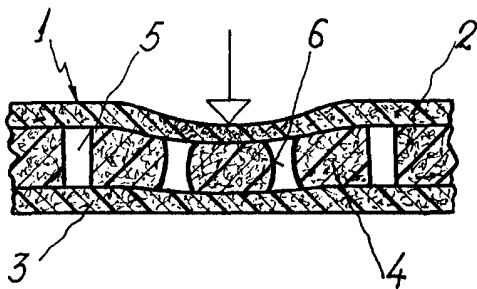
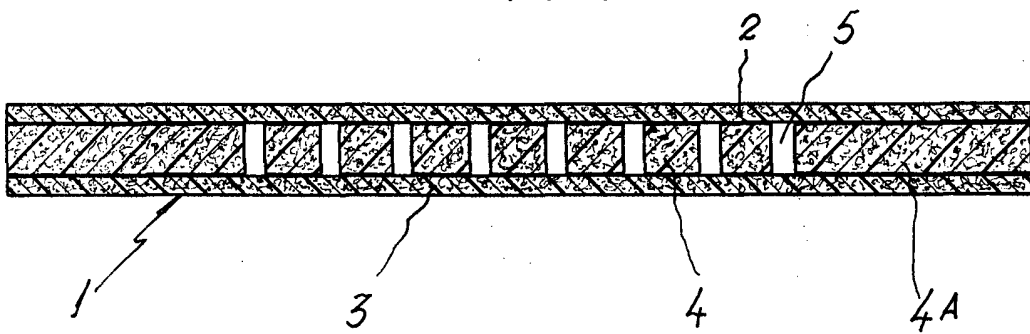


FIG. 2



MADRID, 1912

FIG. 3

Antonio...