

177082



177082

177082

AGL
A63
H

MEMORIA DESCRIPTIVA

correspondiente a la solicitud de concesión de un...

MODELO DE UTILIDAD.

SOLICITANTE: D. ALFONSO SAPENA HARO, D. VICENTE
ALCAÑIZ GALLUR, D. PASCUAL ALBA MUÑOZ
Y D. JAIME HERRERO MEDIN.

RESIDENCIA: Calvo Sotelo, 51. BURJASOT (Valencia)

ENUNCIADO: UN RELOJ DE JUGUETE PERFECCIONADO.

Prioridad: Patente n.º del

anr.

177082

10 FEB. 1972



1 El Estatuto vigente sobre Propiedad Industrial, de
26 de Julio de 1929, en su texto refundido publicado el 30
de Abril de 1930, establece los caracteres de patentabili-
5 dade de las invenciones de tipo industrial que tienen por
objeto obtener ventajas sobre lo ya conocido, admitiendo
por consiguiente como patentables, las nuevas máquinas, a-
paratos, instrumentos, procesos de fabricación, etc. La am-
plitud de conceptos previstos como patentables, ha llevado
al legislador a aclarar (Artº. 46) que la enumeración con-
10 tenida en dicho cuerpo legal es puramente enunciativa y no
limitativa, haciéndola extensiva incluso a los descubrimien-
tos de tipo científico (Artº. 47).

15 El Decreto de 26 de Diciembre de 1947, recogiendo
la Orden de 18 de Noviembre de 1935, confirma el criterio
legal de que también serán patentables los instrumentos, ob-
jetos, o partes de los mismos, que aporten a la función a
que son destinados, un beneficio o efecto nuevo, y en defi-
nitiva que constituyan una mejora sustancial sobre lo ante-
riormente conocido.

20 Pues bien, a tenor de lo expuesto, y en base al ar-
ticulado que recoge los conceptos expresados, debe conside-
rarse, que la invención a que se refiere la presente memo-
ria, constituye una novedad industrial, con características
y ventajas que la hacen merecedora del privilegio de explo-
25 tación exclusiva que por ella se solicita, premiando así
los méritos de quien aporta a la industria del país una me-
jora efectiva y precisamente comprendida entre las enuncia-
das por la Ley como patentables. (Arts. 46 y 47 en relación
con el 171, en su nueva redacción afectada por la Orden de
30 18 de Noviembre de 1935).



177082

1

La técnica conocida en la actualidad para la obtención de mecanismos de juguetería, se ha visto grátamente sorprendida al sufrir un gran desarrollo en nuestros días, puesto que los dispositivos de juguete - que se venían fabricando y obteniendo se han perfeccionado súmamente, ya que se sigue el camino más recto que conduzca a la obtención de tales juguetes para conseguirlos con una cierta resistencia mecánica, un pequeño número de elementos o piezas adicionales y costos bajos, haciéndolos asequibles a todas las economías.

5

10

15

Los titulares de la presente solicitud, sin olvidar en ningún momento el camino a seguir para conseguir tales elementos de juguetería han conseguido un reloj de juguete súmamente perfeccionado puesto que su mecanismo de relojería se limita a un engranaje entre ruedas dentadas, estudiadas de tal forma que el movimiento de las agujas esté totalmente sincronizado tal como sucede en la realidad al tiempo que su carcasa y tapa son súmamente vistosas y decorativas siendo de material transparente para hacer visible desde el exterior y por la parte posterior del reloj, todo su mecanismo.

20

25

No cabe duda que con tal juguete se ha visto grátamente sorprendida la industria juguetera puesto que produce innumerables efectos nuevos, caracterizándose especialmente dicho reloj porque la carcasa que comprende queda constituida mediante la unión de dos cuerpos moldeados, presentando uno de ellos un tabique central el cual determina dos cajeados situándose en uno de ellos las agujas del reloj y en el otro, o posterior, el mecanismo de relojería.

30

Dicho mecanismo, está compuesto por una sucesión-

177082⁴ -

10 Feb 1972



1 de ruedas dentadas accionadas desde el exterior por un vástago provisto interiormente de un piñón que engrana en la -
rueda dentada, quedando el conjunto de dicho sistema frenado en una posición determinada por una aleta consustancial-
5 al tabique separador central.

Las paredes laterales internas de los cuerpos moldeados constitutivos de la carcasa, presentan sendas ventanas en donde se acoplan y encajan las uñetas que al efecto-
presentan las tapas transparentes que cierran a los cajeados, de manera que durante el accionamiento externo de la -
10 corona de puesta en hora de las agujas, estas últimas quedan retenidas en tal posición por la función de una de las ruedas dentadas en la aleta consustancial del tabique central quedando el recorrido de las agujas señalizadoras y correspondientes al minuterero y horas, totalmente sincronizadas.

15 Con objeto de aclarar gráficamente la idea que se describe, se acompaña a esta Memoria, como parte integrante de la misma, un juego de dibujos, en los que se representa lo siguiente :

20 La figura 1ª, muestra una vista de perfil con sección vertical transversal del reloj de juguete perfeccionado objeto de la invención. Se observan los cuerpos moldeados -1- constitutivos de la carcasa, presentando el -1-, con sustancial a él, el tabique central -3- que determina el cajeadado anterior -4- y el posterior -5-, presentando emergente al exterior el vástago -6- cuyo extremo interno -7- presenta un piñón -8- de accionamiento al mecanismo de relojería constituido por una sucesión de ruedas dentadas, presentando la rueda más posterior -9-, una prolongación coaxial
25 -10- que emerge en el cajeadado anterior -4- y que sirve para
30



177082

1 acoplar la aguja -11- correspondiente al minuterero al tiempo
que la rueda -12- está acoplada coaxilmente al vástago de -
la rueda -9- emergiendo la prolongación de dicha rueda -12-
igualmente al cajeadado anterior, al acoplar la aguja -13- co-
5 rrespondiente a las horas.

Tanto el cajeadado anterior, como el posterior, -4-
y -5- respectivamente, presentan acopladas las tapas trans-
parentes -14- y -15-.

10 La figura 2ª muestra una vista posterior del ju-
guete perfeccionado objeto de la invención. En ella se ob-
serva una serie de ruedas engranadas entre sí, donde una -
de ellas, la -16- fricciona a la aleta -17- consustancial-
al tabique separador central -3-, observándose igualmente -
cómo el piñón -8- del vástago externo -6- engrana en una de
15 las ruedas dentadas.

De la descripción de los dibujos que antecede, se
deduce prácticamente la constitución y el funcionamiento --
del objeto de la invención que es como sigue :

20 Accionando el vástago externo -6- de puesta en ho-
ra, y al engranar su piñón -8- en las ruedas dentadas, las-
agujas -11- -13- situadas en el cajetín anterior -4- y rela-
cionadas con tales ruedas dentadas, girarán hasta una posi-
ción determinada a voluntad del usuario, quedando fijadas -
en tal posición mediante la fricción de uno de los engrana-
25 jes -16- en la aleta -17- consustancial al tabique central-
separador -3-.

El conjunto de engranajes está estudiada de tal -
forma para que el movimiento de las agujas esté totalmente-
sincronizado tal como sucede en la vida real.

30 No se considera necesario hacer más extensa esta-

1770820 1972



1 descripción para que cualquier persona perita en la materia-
comprenda perfectamente la idea que se desea patentar, así-
como las ventajas que de su realización industrial han de -
derivarse y que brevemente aludidas en sus puntos más seña-
5 lados, son las siguientes :

10 1ª.- Sencillez de fabricación por cuanto que los-
elementos mecánicos del reloj que nos ocupa, se elaboran a-
través de un proceso simplificado en cuanto a fases operati-
vas, que es determinante de costos muy asequibles en gene-
ral.

15 2ª.- Facilidad de montaje, gracias a la organiza-
ción mecánica del reloj que nos ocupa, que permite un aco-
plamiento rápido entre piezas, practicable por mano de obra
no especializada, lo que se traduce en ahorros importantes-
de tiempo y energía, y

20 3ª.- Novedad funcional, determinada por el hecho-
de que el reloj de juguete perfeccionado presenta una car-
casa obtenida por cuerpos moldeados con un tabique central-
separador consustancial a uno de ellos determinando dos ca-
jeados, uno anterior y otro posterior, donde se sitúan las-
agujas y el mecanismo de relojería respectivamente, al tiem-
po que dichos cajeados presentan unas tapas transparentes,
como carcasas externas, por lo que es evidente que el Modelo
solicitado adquiere una utilidad práctica singular por el be-
25 neficio o efecto nuevo que aporta a la función a que se des-
tina.

30 Por todo ello, y para evitar posibles imitaciones,
se presenta esta solicitud, pidiendo la explotación exclusi-
va de la idea descrita, de acuerdo con las consideraciones y
puntos que se desean reivindicar, que se concretan en las pá-
ginas siguientes :

177082



1 Hecha la descripción a que se refiere la memoria
que antecede, es preciso insistir en que los detalles de
realización de la idea expuesta, pueden variar, es decir,
que pueden sufrir pequeñas alteraciones, basadas siempre
5 en los principios fundamentales de la idea, que son en esen-
cia los que quedan reflejados en los párrafos de la descrip-
ción hecha. En efecto, el Artículo 48 del Estatuto vigente
sobre Propiedad Industrial, establece como no patentables,
en su apartado tercero, "los cambios de forma, dimensiones,
10 proporciones y materias de un objeto ya patentado" fijando
así el criterio del legislador en el sentido de que paten-
tada una idea que pueda dar lugar a una realidad práctica
e industrializable, nadie podrá apoyarse en ella para, a
pretexto de haber introducido ligeras modificaciones, pre-
15 sentarla como nueva y propia.

Este principio, en cuanto al alcance de la protec-
ción del objeto patentado se refiere, se halla confirmado
por numerosas Sentencias del Tribunal Supremo, y entre -
ellas, como más terminantes, en las de fechas 16 de octubre
20 de 1954, 23 de enero de 1959, 20 de marzo de 1964 y otras.

Establecido el concepto expresado, en cuanto a la
amplitud que debe darse a la protección solicitada, se re-
25 ducta a continuación la Nota de Reivindicaciones, de acuer-
do con lo que se establece en el último párrafo del apar-
tado tercero del Artículo 100 de la Ley, sintetizando así
las novedades que se desean reivindicar:

NOTA DE REIVINDICACIONES

30 En resumen, el privilegio de explotación exclusi-
va que se solicita, recaerá sobre las reivindicaciones si-
guientes:

177082



1
2
3
4
5
6
7
8
9
10
11
12
13
14
15
16
17
18
19
20
21
22
23
24

1ª.- UN RELOJ DE JUGUETE PERFECCIONADO, caracteri-
zado esencialmente porque la carcasa que comprende queda -
constituida por dos cuerpos moldeados con un tabique consus-
tancial al cuerpo anterior, determinante de dos cajeados, -
en los que, en el anterior, se colocan las agujas del reloj
y en el posterior, el mecanismo de relojería, compuesto por
una sucesión de ruedas dentadas accionadas desde el exte --
rior por un vástago provisto interiormente de un piñón que-
engrana en la primera rueda dentada, quedando el conjunto -
de dicho sistema frenado en una posición determinada por u-
na aleta que al efecto presenta el tabique separador cen --
tral; y porque las paredes laterales internas de los cuer-
pos moldeados presentan sendas ventanas en donde se acoplan
y encajan las uñetas que al efecto presentan las tapas --
transparentes que cierran a los cajeados; de manera que du-
rante el accionamiento externo de la corona de puesta en ho-
ra, las agujas quedan retenidas en tal posición por la fric-
ción de una de las ruedas dentadas en la aleta del tabique-
central, quedando el recorrido de las agujas señalizadoras-
y correspondientes al minuterero y de la hora, totalmente sin
cronizado.

25
26
27
28
29

2ª.- Se reivindica por último, como objeto sobre-
el que ha de recaer el Modelo de Utilidad que se solicita,-
" UN RELOJ DE JUGUETE PERFECCIONADO".

30
31
32
33
34

Todo tal y como queda descrito y reivindicado en-
la presente Memoria que consta de ocho páginas mecanografía-
das por una sola cara y dibujos que se acompañan.

Madrid, 11 febrero de 1.972

BERNARDO UNGRIA

P.D.

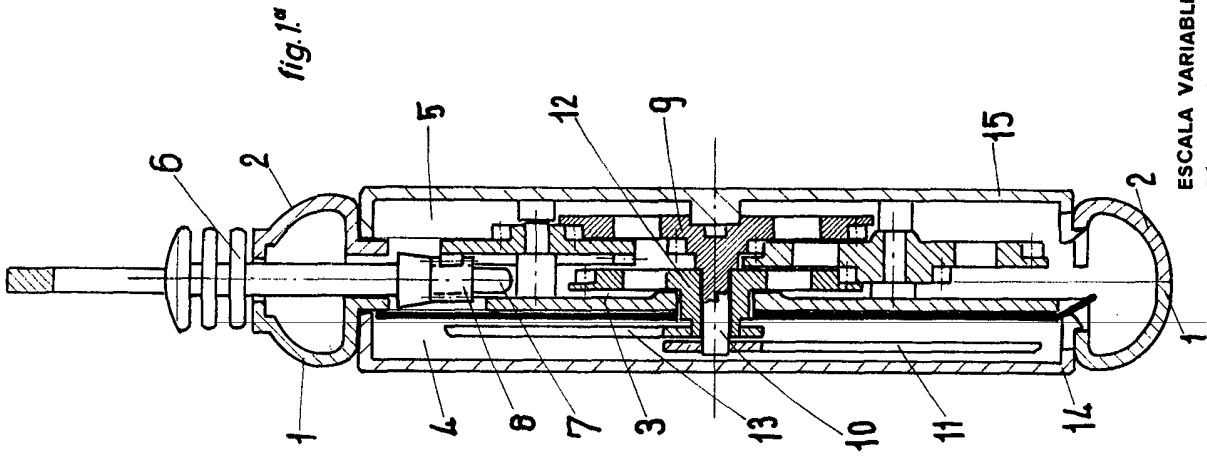


fig. 1ª

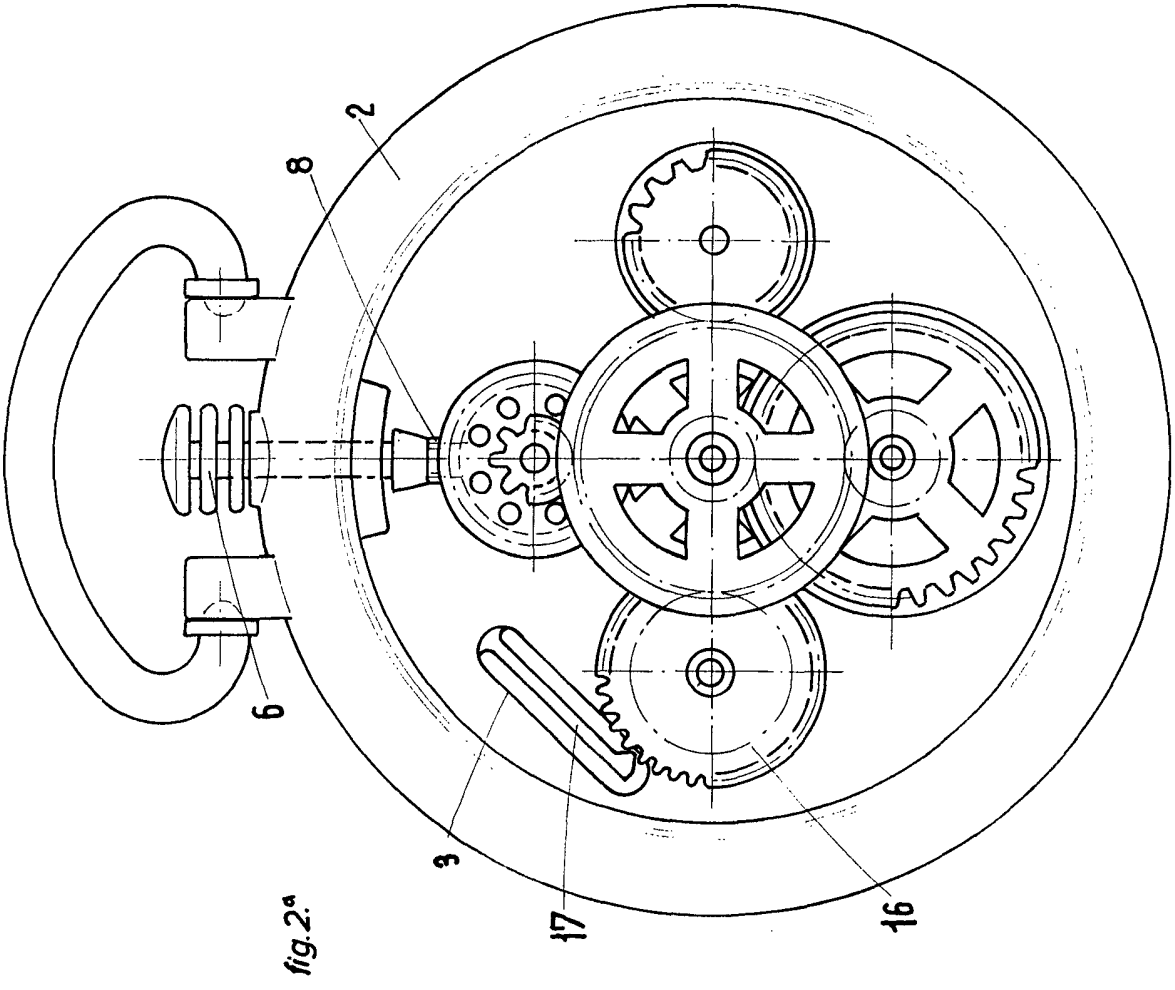


fig. 2ª

ESCALA VARIABLE

Madrid, 11 de febrero de 1972

BERNARDO UNGRIA

P. P. *B. Ungria*