

977077

977077

177077



CACIC.
E09 E06
C B

M O D E L O
D E
U T I L I D A D

por "DISPOSITIVO PARA LA CONFORMACION DE CELOSIAS PERFECCIONADO", a favor de DON FERNANDO SENAR MARGARIT y DON JAIME SABATERIA, ambos de nacionalidad española, y domiciliados respectivamente en BARCELONA, Denia, 26, 3ª, 2ª y Urgel, 249, 7ª, 4ª.

= . =

MEMORIA DESCRIPTIVA

El presente modelo de utilidad se refiere a un dispositivo para la conformación de celosias perfeccionado.

5. En líneas generales, el modelo en cuestión consta en esencia de un elemento que en su pluralidad es apto para la constitución de celosias; hallándose dicho elemento en su configuración dotado de unas peculiaridades que lo hacen ventajoso ante la práctica con respecto a otras realizaciones conocidas para fines análogos.

10. Más concretamente, en el citado invento, objeto del presente modelo, se ha ideado una pieza para la constitución



de varios tipos de celosias; cuya pieza se halla integrada por un marco de configuración paralelepípedica, más concretamente de forma trapezoidal, el cual presenta su base mayor a modo de arco, con extremos prolongados horizontalmente hasta su concurrencia con las caras laterales. Siendo la característica principal de dicha pieza, la de presentar en su base menor, así como en los tramos horizontales de la base mayor, unos rebajes a modo de cola de milano, operativamente dispuestos para constituir zonas de encaje con otras piezas iguales, las cuales quedan conjuntadas sin mediación de elementos intermedios, pudiéndose conformar distintos tipos de celosias con las mismas.

Los rebajes en forma de milano efectuados en la base superior antedicha, son de distinto tipo según sus zonas medias; o sea se hallan realizados de forma entrante, y saliente. Igualmente ocurre en las prolongaciones horizontales, siendo unos entrantes en una rama, y los otros salientes en la otra. Dichos tipos de cola de milano permiten distintas configuraciones de celosias.

Con el fin de facilitar la explicación, se acompaña a la presente memoria descriptiva de una lámina de dibujos en la que se ha representado un caso de realización que se cita a título de ejemplo.

En el dibujo:

La figura única presenta una vista en perspectiva del modelo, pudiéndose apreciar en su realización, un marco -1- de configuración trapezoidal, el cual presenta en su base menor unos rebajes -2- y -3- a modo de cola de milano, operativamente dispuestos para permitir la conjunción de dicha pieza con otras similares sin necesidad de utilizar de elementos intermedios.

En la base mayor de la referida pieza, existe un ar-



co -4- de extremos prolongados horizontalmente hasta su concurrencia con las caras laterales; presentando dichas prolongaciones horizontales en sus caras exteriores, y cada una de ellas tipo distinto de rebajes de cola de milano -5- y -6-; siendo estos iguales que los de la base menor y de situación invertida con respecto a los mismos.

5. El modelo, dentro de su esencialidad, puede ser llevado a la práctica en otras formas de realización, que difieran en detalle de las indicadas a título de ejemplo en la descripción, y a las cuales alcanzará igualmente la protección que se recaba. Podrá, pues, construirse en cualquier forma y tamaño, con los materiales más adecuados, por quedar todo ello comprendido en el espíritu de las reivindicaciones.

= . =

N O T A

15. Descrito el objeto y utilidad de la presente invención, lo que se declara como nuevo y no divulgado en España, comprende las siguientes reivindicaciones.

20. 1.- Dispositivo para la conformación de celosías perfeccionado, caracterizado esencialmente por el hecho de comprender: un marco de configuración regular, que presenta en su cara superior tipos distintos de rebajes a modo de colas de milano, y en su base inferior un hendido hacia el interior en forma de arco con extremos prolongados horizontalmente hasta concurrir en las caras laterales, porque dichas zonas horizontales se hallan provistas de rebajes similares a los existentes en la antedicha base superior, pero de disposición invertida, y además porque los citados rebajes a modo de cola de milano permiten el encaje de la citada pieza con otras iguales sin necesidad de utilización de elementos intermedios, y por poder procederse a la configuración de distintos tipos de celosías según lo permitan sus zonas de encaje.

25.

30.



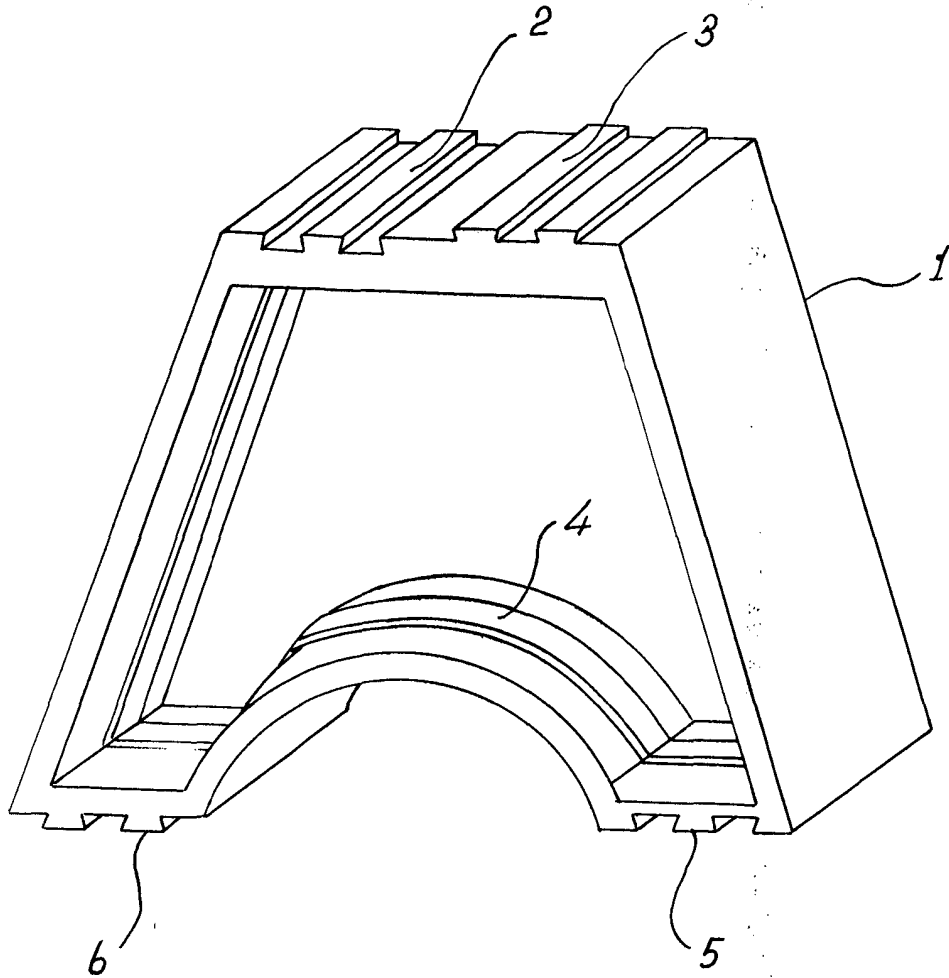
9:73

2.- Dispositivo para la conformación de celosías perfeccionado.

5. Según se describe y reivindica en la presente memoria descriptiva que consta de 4 páginas foliadas y escritas a máquina por una sola de sus caras y acompañadas de los dibujos reglamentarios.

Madrid, a 11 FEB. 1972
p.a.

[Handwritten signature]



Madrid, a *[Signature]* 11 FEB. 1972
p.a. *[Signature]* JAIME SABATÉ RIERA