

177075



177075

AGL
E04
C

MEMORIA DESCRIPTIVA

correspondiente a la solicitud de concesión de un...

MODELO DE UTILIDAD

SOLICITANTE: D. FACUNDO ORTIZ PLANELLS.

RESIDENCIA: Norberto Piñango, 11 REQUENA (Valencia)

ENUNCIADO: DISPOSITIVO DE ACOPLAMIENTO ENTRE PER-
FILES.

Prioridad: Patente n.º del

anr.



177075

1

5

10

15

20

25

30

El Estatuto vigente sobre Propiedad Industrial, de 26 de Julio de 1929, en su texto refundido publicado el 30 de Abril de 1930, establece los caracteres de patentabilidad de las invenciones de tipo industrial que tienen por objeto obtener ventajas sobre lo ya conocido, admitiendo por consiguiente como patentables, las nuevas máquinas, aparatos, instrumentos, procesos de fabricación, etc. La amplitud de conceptos previstos como patentables, ha llevado al legislador a aclarar (Artº. 46) que la enumeración contenida en dicho cuerpo legal es puramente enunciativa y no limitativa, haciéndola extensiva incluso a los descubrimientos de tipo científico (Artº. 47).

El Decreto de 26 de Diciembre de 1947, recogiendo la Orden de 18 de Noviembre de 1935, confirma el criterio legal de que también serán patentables los instrumentos, objetos, o partes de los mismos, que aporten a la función a que son destinados, un beneficio o efecto nuevo, y en definitiva que constituyan una mejora sustancial sobre lo anteriormente conocido.

Pues bien, a tenor de lo expuesto, y en base al articulado que recoge los conceptos expresados, debe considerarse, que la invención a que se refiere la presente memoria, constituye una novedad industrial, con características y ventajas que la hacen merecedora del privilegio de explotación exclusiva que por ella se solicita, premiando así los méritos de quien aporta a la industria del país una mejora efectiva y precisamente comprendida entre las enunciadas por la Ley como patentables. (Arts. 46 y 47 en relación con el 171, en su nueva redacción afectada por la Orden de 18 de Noviembre de 1.935).

70 FEB.



177075

1

El desarrollo tecnológico experimentado en la industria del hierro o similares, ha conseguido un alto grado de perfección, puesto que sus productos finales presentan un mejor acabado y una gran resistencia, considerado el trabajo que habitualmente tienen que desempeñar tales derivados.

5

10

Los acoplamientos de perfiles conocidos en la actualidad, utilizan, por lo general, una sucesión de perfiles, los cuales quedan acoplados entre sí mediante medios mecánicos de diversas índoles y características, lo que se traduce en un acoplamiento imperfecto, puesto que los mismos son objeto, al poco tiempo, de su funcionamiento o montaje, de sendas holguras que les inhabilitan para seguir desarrollando correctamente sus funciones.

15

20

Por todo é ello, el titular de la presente solicitud conecedor de tales inconvenientes, al tiempo que ser un hombre de vasta experiencia, ha conseguido un acoplamiento entre perfiles, súmamente perfeccionado, el cual mejora sensiblemente las cualidades prácticas y funcionales de los acoplamientos conocidos, en especial de los acoplamientos entre perfiles para carpintería metálica que en la actualidad se conocen, al tiempo que son objeto de costos bajos, haciéndolos de esta forma, asequibles a todas las economías

25

30

En tal sentido, el dispositivo de acoplamiento entre perfiles, perfeccionado, objeto de la invención, se caracteriza esencialmente porque uno de los perfiles está constituido por una uñeta obtenida por troquelado. Tal uñeta tiene su extremo libre de mayores dimensiones que la base por la que se une a dicho perfil de manera que en di



177075

10 FEB 1912

1 cha uñeta se acopla otro perfil por deslizamiento en aquel,
el cual queda retenido en el ensanchamiento del extremo li-
bre de la uñeta troquelada.

5 Con objeto de aclarar gráficamente la idea que se
describe se acompaña a esta Memoria, como parte integrante-
de la misma, un juego de dibujos en los que se representa lo
siguiente :

10 La figura 1ª, muestra una vista en perspectiva de
uno de los perfiles, según el objeto de la invención. Se ob-
serva el perfil -1- de forma convencional, el cual presen-
ta una uñeta -2- obtenida por troquelado pudiendo tomar di-
cha uñeta -2- diversas posiciones (según línea de trazos -
-3-), presentando la uñeta -2- el extremo libre -4- más en-
sanchado que la base -5- por donde queda unida al perfil -
15 -5-.

La figura 2ª muestra una vista frontal seccionada-
transversalmente, del acoplamiento entre perfiles, perfec-
cionado, objeto de la invención. Se observa el perfil -1--
provisto de la uñeta -2- obtenida por troquelado con su -
20 extremo -4- de menores dimensiones que la base -5-, el cual
extremo retiene a otro perfil (en línea de trazos) -6-, acop-
plado por deslizamiento en dicha uñeta -2-.

De la descripción de los dibujos que antecede, se-
deduce prácticamente la constitución y el funcionamiento -
25 del objeto de la invención que es como sigue :

Una vez obtenida la uñeta -2- deseada, y colocada
en una posición determinada respecto del perfil -1-, se pro-
cede a deslizar sobre élla otro perfil -6- el cual queda -
retenido por tal uñeta -2-, puesto que la misma es de mayo-
30 res dimensiones en su extremo libre -4- que por su base -5-

177075

10 FEB 1931



1

por la que queda unida al perfil.

5

No se considera necesario hacer más extensa esta descripción para que cualquier persona perita en la materia comprenda perfectamente la idea que se desea patentar, así como las ventajas que de su realización industrial han de derivarse y que brévemente aludidas en sus puntos más señalados son las siguientes :

10

1ª.- Sencillez de fabricación, por cuanto que el dispositivo de acoplamiento entre perfiles, que se solicita, se elabora a través de un proceso simplificado en cuanto a fases operativas, que es determinante de costos muy asequibles en general.

15

2ª.- Facilidad de montaje, gracias a la organización mecánica del acoplamiento que nos ocupa, que permite el montaje rápido entre piezas, practicable por mano de obra no especializada, lo que se traduce en ahorros importantes de tiempo y energía, y

20

3ª.- Novedad funcional determinada por el hecho de que uno de los perfiles obtenido según el invento, presenta una uñeta por troquelado con mayor extensión su extremo libre que su base y que retiene al otro perfil, por lo que es evidente que el Modelo de Utilidad que se solicita, adquiere una utilidad práctica singular por el beneficio o efecto nuevo que aporta a la función a que se destina.

25

Por todo é ello, y para evitar posibles imitaciones, se presenta esta solicitud, pidiendo la explotación exclusiva de la idea descrita, de acuerdo con las consideraciones y puntos que se desean reivindicar, que se concretan en las páginas siguientes :

30

10 FEB. 1972

177075



1

Hecha la descripción a que se refiere la memoria que antecede, es preciso insistir en que los detalles de realización de la idea expuesta, pueden variar, es decir, que pueden sufrir pequeñas alteraciones, basadas siempre en los principios fundamentales de la idea, que son en esencia los que quedan reflejados en los párrafos de la descripción hecha. En efecto, el Artículo 48 del Estatuto vigente sobre Propiedad Industrial, establece como no patentables, en su apartado tercero, "los cambios de forma, dimensiones, proporciones y materias de un objeto ya patentado" fijando así el criterio del legislador en el sentido de que patentada una idea que pueda dar lugar a una realidad práctica e industrializable, nadie podrá apoyarse en ella para, a pretexto de haber introducido ligeras modificaciones, presentarla como nueva y propia.

5

10

15

20

Este principio, en cuanto al alcance de la protección del objeto patentado se refiere, se halla confirmado por numerosas Sentencias del Tribunal Supremo, y entre ellas, como más terminantes, en las de fechas 16 de octubre de 1954, 23 de enero de 1959, 20 de marzo de 1964 y otras.

25

Establecido el concepto expresado, en cuanto a la amplitud que debe darse a la protección solicitada, se redacta a continuación la Nota de Reivindicaciones, de acuerdo con lo que se establece en el último párrafo del apartado tercero del Artículo 100 de la Ley, sintetizando así las novedades que se desean reivindicar:

NOTA DE REIVINDICACIONES

30

En resumen, el privilegio de explotación exclusiva que se solicita, recaerá sobre las reivindicaciones siguientes:

177075

10 FEB



1

1a.- DISPOSITIVO DE ACOPLAMIENTO ENTRE PERFILES, caracterizado esencialmente porque está constituido por una uñeta obtenida por tréquelado en un perfil la cual, tiene su extremo libre más ensanchado que la base, por la que está unida a dicho perfil; de manera que en dicha uñeta se acopla otro perfil por deslizamiento, quedando retenido este último por el ensanchamiento del extremo libre de la uñeta troquelada.

5

10

2a.- Se reivindica por último, como objeto sobre el que ha de recaer el Modelo de Utilidad que se solicita DISPOSITIVO DE ACOPLAMIENTO ENTRE PERFILES.

Todo tal y como queda descrito y reivindicado en la presente Memoria que consta de siete páginas mecanografiadas por una sola cara y dibujos que se acompañan.

15

Madrid, 10 de febrero de 1.972

BERNARDO UNGRIA

P.P.

Bernardo Ungria

20

25

30

10 FEB 1972

fig. 1ª

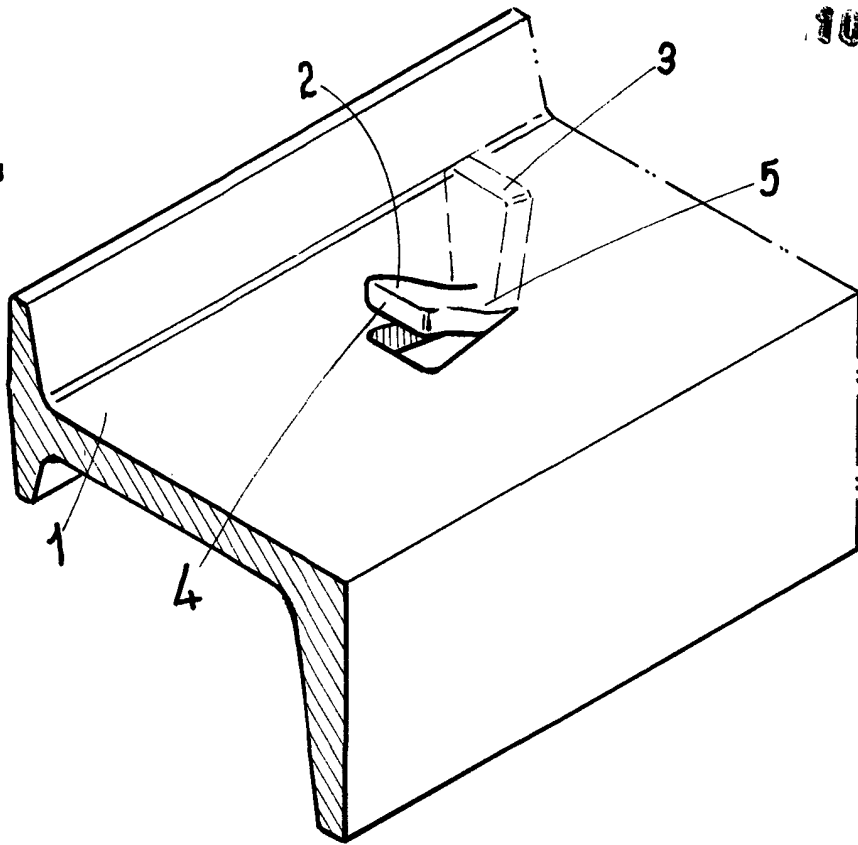
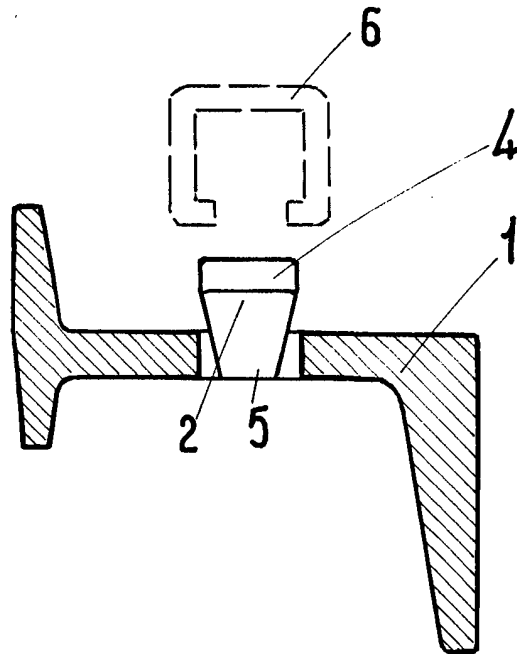


fig. 2ª



ESCALA VARIABLE

Madrid, 10 de febrero de 1972

BERNARDO UNGRIA

P. P.