





superandolo en el sentido de que mejora el cierre, aporta inalterabilidad e higiene y reduce el costo todo ello con la cualidad de que es utilizable mientras haya contenido en la botella y luego es sin retorno, es decir, se tira.

10 En la adjunta hoja de planos se ha representado una forma preferida de realización del tapón que se preconiza.

15 La figura 1 representa, en sección axial, el capuchón metálico, de plomo, estaño o metal o aleación adecuados, con dotación de coloración e inserción eventual de relieves o motivos.

La figura 2 representa el obturador de cuerpo cilindrico y troncocónico, con pestaña, en material plástico inalterable.

20 En la figura 3 se aprecia la manera de conseguir el cierre del cuello (1) de la botella, por encaje del obturador (2) y conformado del capuchón (3) que engrapa y sujeta.

25 Este modelo es realizable en cualesquiera tamaños y materiales adecuados, siendo susceptible de toda clase de modificaciones de detalle, en tanto que estas no alteraren su fundamento.

-:- N O T A -:-

30 Los puntos de invención propios y nuevos que se presentan para que sean objeto de este registro de Patente de Modelo de Utilidad, en España, por veinte años, son los siguientes:

35 1º.- Tapón para botella bordalesa, caracterizado porque consta de un obturador inalterable, de cuerpo cilindrico terminado en tronco de cono y con pestaña, vaciado, en combinación con un capuchón metálico cilindrico cerrado sus-

73

177056



ceptible de acomodación y engrape en el cuello de la botella, sobre un resalte de este.

2º.- "TAPON PARA BOTELLA BORDALESA"

40

Tal y como se ha descrito en la memoria que antecede y para los fines que se han especificado, representado en el dibujo que se acompaña.

Consta la presente memoria descriptiva de tres hojas escritas a máquina por una sola cara.

Madrid, 10 de Febrero de 1.972

DOMINGO DIAZ UNGRIA  
P.P.

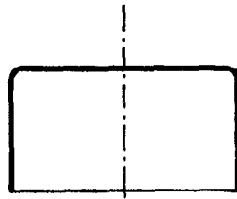


FIG-1

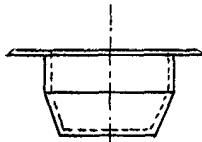


FIG-2

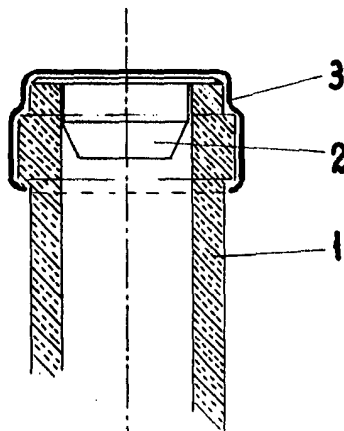


FIG-3

ESCALA VARIABLE