

177017



177017

SECCION TECNICA  
 CLASIFICACION I. E. C.  
 CLASE A63  
 SUBCLASE F

MEMORIA DESCRIPTIVA

=====

Correspondiente al registro de Modelo de Utilidad que, por veinte años, se solicita a favor de Don Eugenio GRACIA LANUZA, de nacionalidad española, residente en Barcelona, Plaza Universidad, nº 5, 5º 1ª, - - - - -

5.

p o r

"DISPOSITIVO PARA EL DISPARO DE BOLAS EN JUEGOS DE SALON"

=====

El objeto del presente Modelo de Utilidad se refiere a un nuevo dispositivo para el disparo de bolas en juegos de salón, que debido a su especial construcción, simplificada

10.

177017



5. se logra que el disparador sea accionado por una pila seca, y los disparos se hagan uno detrás de otros, con un intervalo entre los mismos para dar lugar a que la bola lanzada en el anterior disparo, pueda quedar en posición delante del gatillo para un nuevo impulso, todo ello ininterrumpidamente con la cadencia antes mencionada.

Para lograr que el disparador deje de funcionar basta abrir el circuito de alimentación del motorcito eléctrico, y al cerrarlo nuevamente se pone en marcha.

10. Para una correcta interpretación se describe, a continuación, un caso de realización práctica, a título de ejemplo, no limitativo, del nuevo dispositivo, acompañándose de una hoja de dibujos en la que:

15. En la figura 1, se representa un campo de juego visto en planta superior, provisto del nuevo dispositivo.

En la figura 2, a mayor escala, una planta inferior de la anterior figura.

20. Y en las figuras 3 y 4, sendas vistas en alzado, sección y a mayor escala del disparador en sus posiciones de reposo y de impulso.

25. Consiste la invención en que el tablero de juego (1) de paredes convergentes hacia una abertura practicada en el mismo, presenta en la misma un cajetín (2) en el que se halla un disparador (3) ensartado por un vástago giratorio (4), constituido aquel por un gatillo de punta en forma de sector (5), el cual emerge parcial, vertical y violentamente por la abertura (6) del fondo del cajetín (2) en virtud de la acción antagonista de un elemento elástico (7), vinculado por un extremo a un estribo (8) dispuesto en el propio gatillo (3) y por el otro a un punto fijo (9) del armazón (10) del campo de juego, cual gatillo (3) presenta en

30.

177017



su lado opuesto un apéndice elástico (11) contra el lomo del cual actúa un brazo de palanca (12) solidario de la prolongación (13) del eje de salida del reductor (14) de un motor eléctrico (15) alimentado por pila seca (16), de manera que el

5. brazo de palanca (12) cuando con su giro toca la parte inferior del apéndice elástico (11) del gatillo (3) lo empuja y lo hace retroceder giratoriamente, al máximo, produciéndose entonces la carga del elemento elástico (7) y cuando el empujador (12) deja de accionar contra el apéndice elástico

10. (11) del gatillo (3), entonces éste se suelta y en virtud de la acción antagonista del elemento elástico, gira disparado y la bola (17) que se encuentra alojada en el propio compartimiento (2) del que sobresale la punta del disparador (3) es golpeada por la misma y se ve forzada a salir del cajetín

15. por el golpe del disparador y la rampa del aludido cajetín (2), cual bola (17) en virtud de las paredes convergentes del fondo del campo de juego (1) vuelve al terminarse su impulso a su punto inicial de partida para un nuevo disparo.

Se sobreentiende que en el presente caso serán

20. variables cuantos detalles de construcción y acabado, no alteren, cambien o modifiquen la esencia de la invención.

N O T A

Descrito el objeto y utilidad de la invención, lo que se declara como no divulgado ni practicado en España

25. comprende las siguientes reivindicaciones:

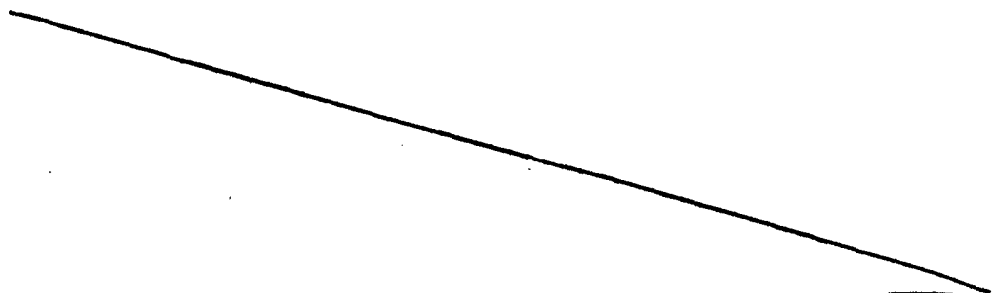
1ª.- Dispositivo para el disparo de bolas en juegos de salón, caracterizado por el hecho de que el tablero de juego de paredes convergentes hacia una abertura practicada en el mismo, presenta en la misma un cajetín en el que

177017



se halla un disparador ensartado por un vástago giratorio, constituido aquel por un gatillo de punta en forma de sector el cual emerge parcial, vertical y violentamente por la abertura del fondo del cajetín en virtud de la acción antagonista de un elemento elástico, vinculado por un extremo a un estribo dispuesto en el propio gatillo y por el otro a un punto fijo del armazón del campo de juego cual gatillo presenta en su lado opuesto un apéndice elástico contra el lomo del cual actúa un brazo de palanca solidario de la prolongación del eje de salida del reductor de un motor eléctrico alimentado por pila seca de manera que el brazo de palanca cuando con su giro toca la parte inferior del apéndice elástico del gatillo lo empuja y lo hace retroceder giratoriamente, al máximo, produciéndose entonces la carga del elemento elástico y cuando el empujador deja de accionar contra el apéndice elástico del gatillo, entonces éste, se suelta y en virtud de la acción antagonista del elemento elástico, gira disparado y la bola que se encuentra alojada en el propio compartimiento del que sobresale la punta del disparador es golpeada por la misma se ve forzada a salir del cajetín por el golpe del disparador y la rampa del aludido cajetín, cual bola en virtud de las paredes convergentes del fondo del campo de juego vuelve al terminarse su impulso a su punto inicial de partida para un nuevo disparo.

25. 2a. DISPOSITIVO PARA EL DISPARO DE BOLAS EN JUEGOS DE SALON.



3374

177017



-9.6

Según se describe y reivindica en la presente Memoria descriptiva que consta de cinco hojas foliadas y escritas por una sola cara y acompañada de una hoja de dibujos.

Madrid, a 9 de Febrero de mil novecientos setenta y dos.

P.A.,  
Antonio Aricho  
p. p.

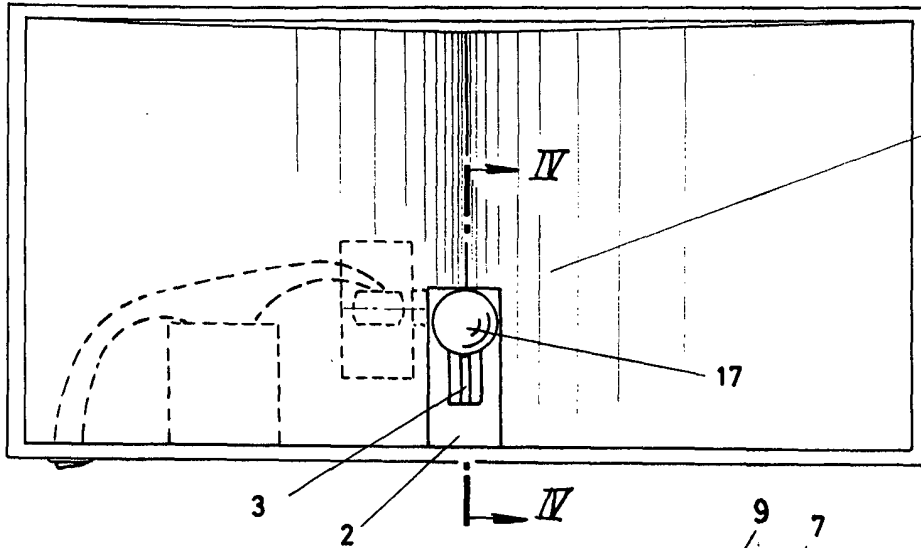


FIG. 1

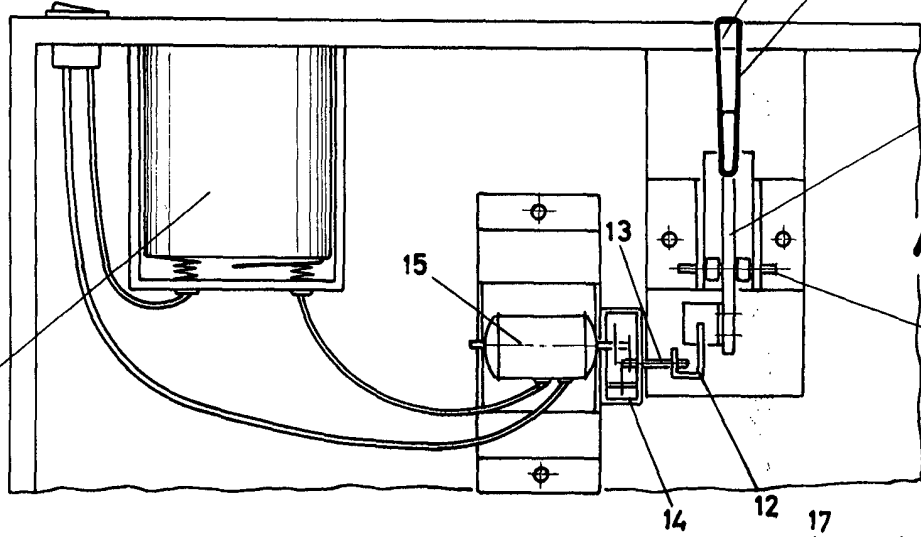


FIG. 2

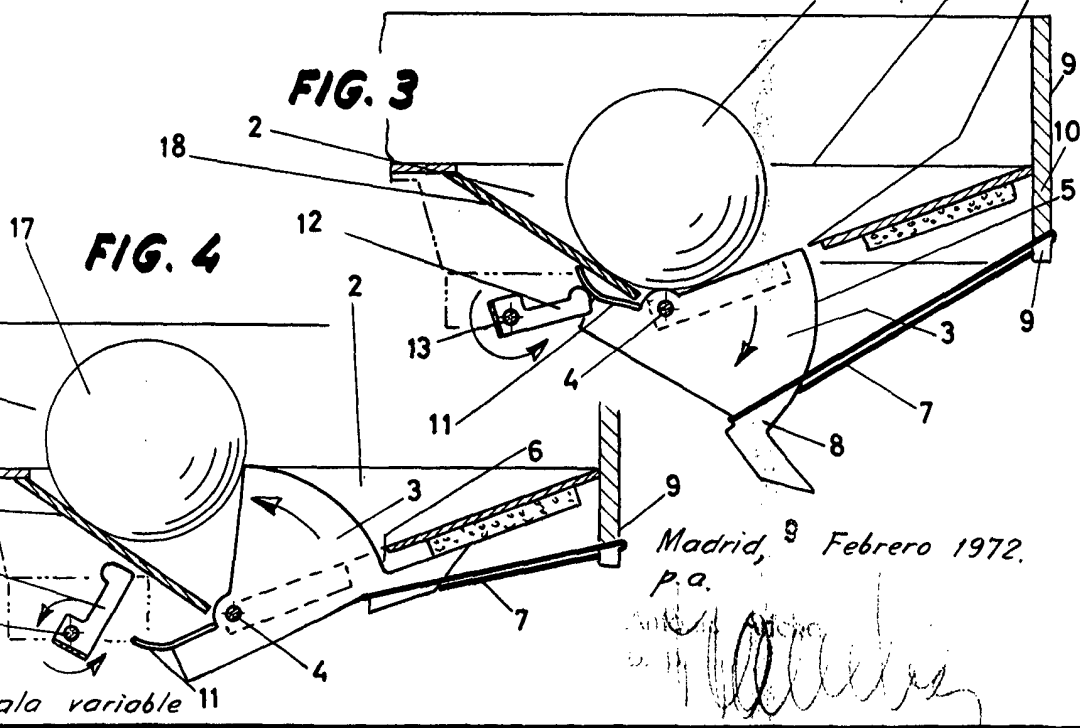


FIG. 3

FIG. 4

Escala variable 11

Madrid, 9 Febrero 1972.  
p.a.