

176974

- 1 -

176974



MEMORIA DESCRIPCION

correspondiente a una patente de invención, por 20 años, a favor de D. Modesto Beltrán Cruz, residente en Barcelona, de nacionalidad española, por A UN APARATO HIGROTÉRMICO PARA SERVICIOS LOCALES Y CENTRALES".

5 El invento sobre que recae la presente patente recae sobre un objeto nuevo y propio del solicitante que combina los elementos propios para producir los efectos que a continuación se indican, en locales y edificaciones de toda índole, siendo los efectos: 1º cocina y horno; 2º calefacción y ventilación por aire; 3º Humidificación; 4º Perfumación de la atmósfera o aire; 5º Desinfección del ambiente en locales cerrados; 6º Descalcificación de aguas; 7º Agua caliente.

10 Con la invención que se describe se obtienen grandes ventajas de tipo económico y al propio tiempo se proporciona el máximo confort en los edificios donde se verifican las instalaciones de este tipo, que, por otra parte, permite suprimir las tuberías y radiadores dentro de las habitaciones, dando más capacidad a las mismas aparte de la supresión de las calderas al propio tiempo.

15

20

En el orden económico resulta que con el mismo fuego que se utiliza para la calefacción, puede cocinarse y obtener agua caliente constantemente, por lo que el rendimiento que se obtiene del combustible es muy superior al normal en los usos independientes.

25

Y por último, la calefacción que en la actualidad se utiliza perjudica al organismo por la reseca que produce en las vías respiratorias, lo que queda totalmente descartado con este invento que, además, permite la perfumación y desinfección constante del ambiente y a gusto de los habitantes en cuanto a perfume e intensidad.



30

Los planos adjuntos muestran a título de ejemplo, una forma de realización práctica del invento, a fin de que la interpretación del mismo sea lo más exacta posible, con las explicaciones que posteriormente se dan.

La figura 1, presenta un corte en sección longitudinal del conjunto constitutivo del invento.

La figura 2, muestra una sección del mismo invento por A-B

La figura 3, es otra sección por C-D.

35

La figura 4, representa la sección por E-F.

La figura 5, muestra otra sección G-H.

La figura 6, presenta otra sección por K-L.

La figura 7, presenta la sección por O-P.

La figura 8, es la sección por I-Ja

40

Y la figura 9, muestra la sección por M-N.

En tales figuras: (1) representa el hogar; (2) el depósito de cenizas; (3) el dispositivo de recalentamiento de aire; (4) el pre-calentador; (5) fogones para cocinar; (6) horno; (7) chimenea; (8) la entrada de aire frío; (9) la entrada de aire caliente; (10) ventilador; (11) motor; (12) el dispositivo de distribución de aire caliente; (13) la entrada de agua; (14) el dispositivo purificador del agua; (15) el depósito regenerador del purificador; (16) depósito del agua purificada; (17) serpentín para el calentamiento del agua; (18) salida del agua para el servicio en la cocina; (19) salida del agua para los diferentes servicios que han de ser suministradas con la instala-

50

176974

ción.

Los efectos producidos por la instalación según los planos y datos precedentes se consiguen en la forma que se expresa:

55

Cocina y horno: La actuación de estos elementos es por medio de un hogar (1) dispuesto en forma adecuada para la combustión de combustibles sólidos, líquidos o gaseosos, o bien por electricidad.

60

La llama y gases pasan por el interior de unos tubos o conductos, bien sean lisos o de aletas, en hierro fundido o dulce, llegando a la cocina (5) que alimentan, de uno o más fogones, pasando luego por el exterior de uno o varios hornos (6) hasta la chimenea (7).



65

Calefacción y ventilación por aire: Esta se produce en virtud del aire aspirado por un ventilador (10), helicoidal o centrífugo, del interior o del exterior, por medio de una compuerta (8), estableciendo una corriente que pasa por el exterior de los tubos (3)-(4) situados en la parte superior del hogar en la cámara que allí se forma y en la cual se produce su calentamiento y es expulsado por la misma corriente hacia los conductos de distribución (12) hasta los lugares a calefactar.

70

75

Humidificación: La humectación se produce en virtud de un depósito de agua interpuesto convenientemente en el circuito del aire, el cual a su paso la va evaporando incorporándola gradualmente a la corriente propia.

80

Perfumación y desinfección del ambiente: Esto se consigue mediante la incorporación al agua del depósito para la humectación del productos o productos aplicables a estos fines.

85

También puede hacerse disponiendo antes del lugar de salida del aire caliente depósitos o filtros que contengan el producto o productos que han de actuar como desinfectantes y perfumadores, los cuales son evaporados y los gases y perfumes desprendidos son arrastrados por la corriente de aire.

Purificación del agua: La descalcificación del agua se

176974

obtiene porqué antes de pasar ésta al depósito del dispositivo, pasa a través del tubo (13) al purificador (14).

90 Este purificador o descalcificador (14) se regenera a contra corriente por medio de un depósito especial (15) que lleva instalado el dispositivo. El agua purificada pasa al depósito (16) que lleva una válvula de boya que impide el paso de mayor cantidad de agua que la que se va consumiendo.

95 Calentamiento del agua: El agua descalcificada que pasó al depósito (16) situado en la parte más elevada de la instalación, por efecto de la gravedad, baja al serpentín (17) situado sobre el hogar y en contacto directo con el fuego, en virtud de lo cual se produce el calentamiento:

100 La salida inmediata del agua se produce por una conducción (18) directamente derivada del serpentín, a los usos en la cocina o lugar de la instalación, pudiendo tener otra (19) para los servicios inmediatos y una tercera que la conduce al depósito de carga (16) donde entra por su parte superior, estableciéndose de esta forma el circuito abierto por termo-sifón en caso de no consumirse el agua directamente por las conducciones primarias.

El depósito (16) consta de un rebosadero al desagüe en previsión de que se produzcan elevaciones del nivel.

110 Naturalmente, el tamaño y capacidad de la instalación es variable, en concordancia con el piso o edificio que ha de equipar.

115 Puede suprimirse la cocina y horno en los casos en que no sean necesarios estos servicios en virtud de que la instalación sea verificada para equipar un edificio general por el sistema de centralización.

Asimismo, el aparato o dispositivo descalcificador o purificar de agua se puede suprimir en los casos en que la constitución del agua lo permita por su estado de pureza.

120 El envolvente de la instalación, o parte externa, puede ser variable y estar construido en hierro o metales así como en obra de albañilería, de acuerdo con el deseo de los interesados o constructores y de las condiciones del local o lugar en que haya de efectuarse la instalación.



876974

125 Conviene hacer resaltar que esta clase de instalaciones no ofrecen ningún peligro, debido a que trabaja sin presión de ninguna clase.

El motor acoplado al ventilador puede ser eléctrico para cualquier clase de corriente y el acoplamiento hacerlo por transmisión o bien directamente, según sea más conveniente.

130 Los términos de la precedente descripción deben entenderse a título enunciativo y por ello en su sentido más amplio y nunca limitado a la letra. Esto es debido a que la invención, en el todo y en sus partes está sujeta a variaciones de forma, materiales y disposición de los elementos que en nada afectan a lo esencial y característico de la patente de que aquí se trata.



N O T A

140 Se reivindica como invento nuevo y propio del solicitante a los efectos de su inscripción como patente de invención y por tanto, su explotación con carácter exclusivo durante 20 años, a tenor de lo dispuesto en el Estatuto de Propiedad Industrial, el objeto sobre que recae el presente registro, que consiste en:

145 1º.-Un aparato higrotérmico para servicios locales y centrales que se caracteriza por la disposición de un hogar para combustibles sólidos, líquidos o gaseosos, con conducción de salida de humos y fogón acoplado y horno, sobre los cuales va una cámara con tubos de hierro formando dos grupos pre-calentadores de aire por los que pasa en su exterior el aire absorbido por un ventilador apropiado situado en el conducto de salida y anterior a un depósito de evaporación de agua, pasando la corriente del mismo humectada a las tuberías de distribución; disponiendo en la entrada del agua un generador o purificador de agua, del cual pasa a un depósito auxiliar desde donde va a otro con válvula de boya reguladora de capacidad o admisión, desde donde baja a un serpentín dispuesto en contac-

155

176974

160 to directo con el fuego y sobre el hogar, calentándose y saliendo por conducción directa en el mismo lugar de la instalación, a los del edificio en general, depositándose el resto en el mismo depósito de donde baja al serpentín, estableciendo un circuito abierto por termo-sifón.



165 2º.- El mismo aparato, que se caracteriza por el hecho de que en el depósito de evaporización no invalida la novedad la circunstancia de mezclarse productos desinfectantes y perfumantes cuyas emanaciones son arrastradas por la corriente de aire.

3º.- El mismo aparato, que se caracteriza por el hecho de que sobre el depósito de evaporización son dispuestos filtros o depósitos para la contención de productos con análogos fines a los indicados en el punto anterior.

170 4º.- El mismo aparato que se caracteriza por que no invalida la novedad el hecho de suprimir el purificador del agua siempre que las características de pureza del líquido no hagan necesario su empleo.

175 5º.- El mismo aparato que se caracteriza porque el horno y cocina son susceptibles de ser suprimidos o inhabilitados en las instalaciones que no requieran este uso.

6º.- "UN APARATO HIGROTÉRMICO PARA SERVICIOS LOCALES Y CENTRALES", tal y conforme queda descrito, reivindicado y muestran los planos.

Consta esta memoria descriptiva de seis hojas foliadas y escritas a máquina por una sola cara.

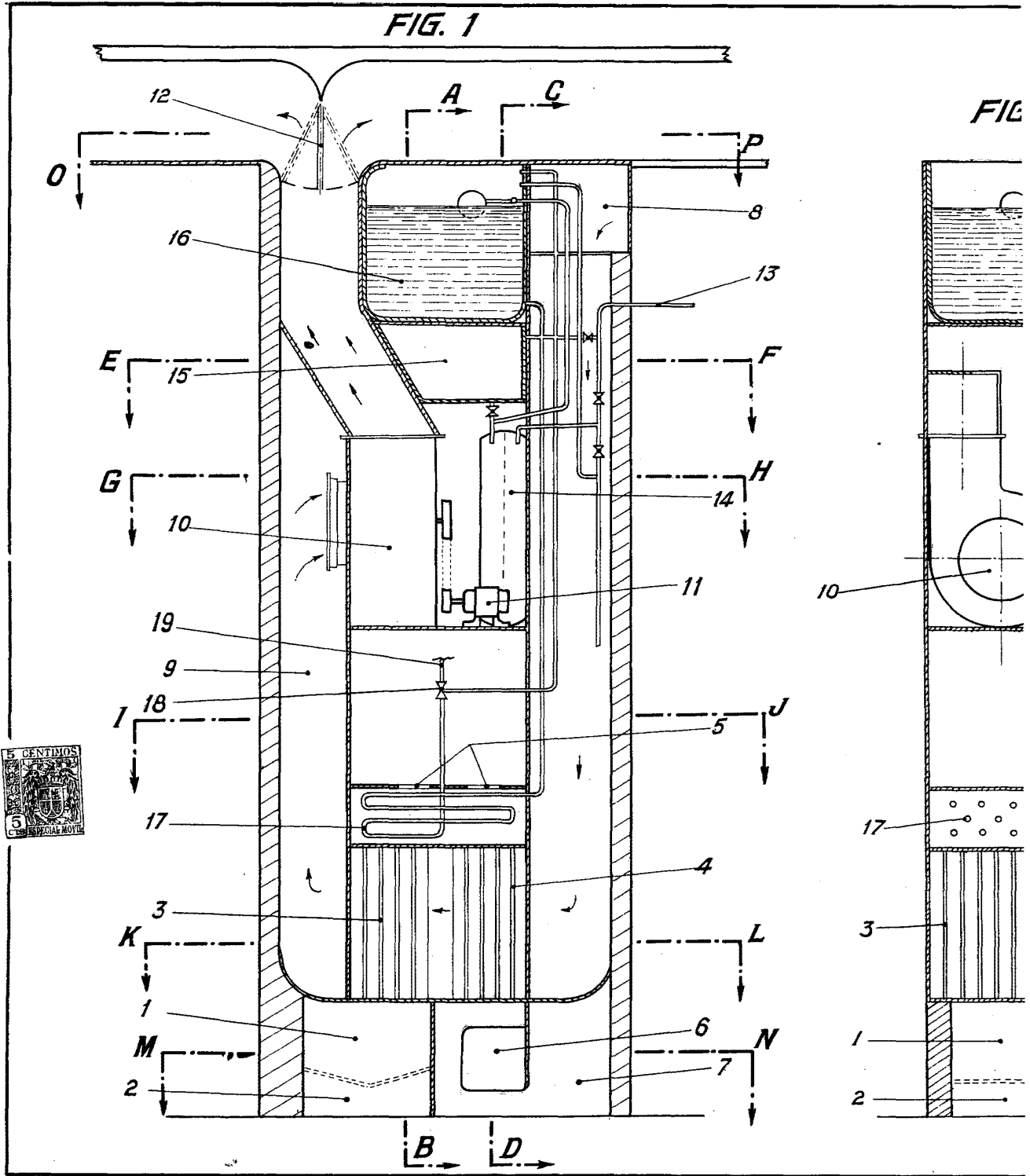
Madrid, 30 de Mayo de 1.947.

ANTONIO ESCRIBA
P.P.

D. Modesto Beltraz

FIG. 1

FIG.



1/2

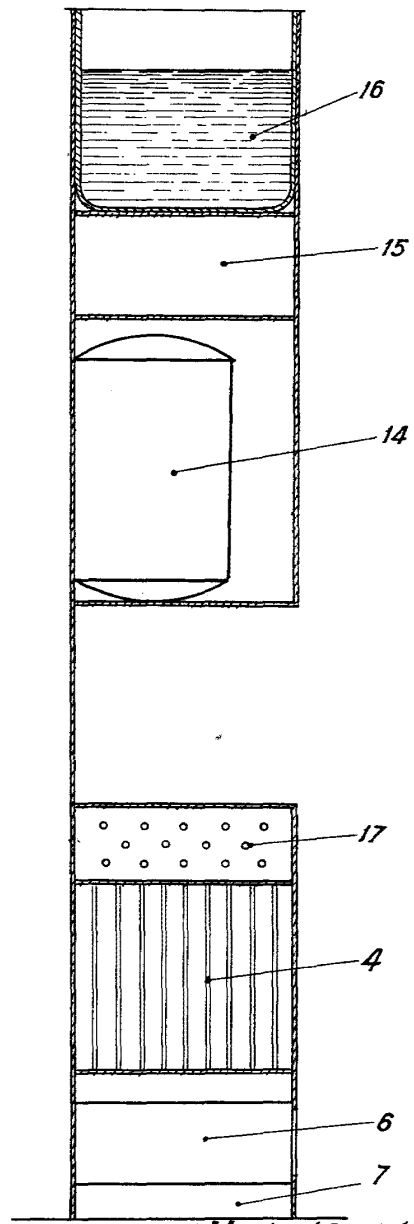
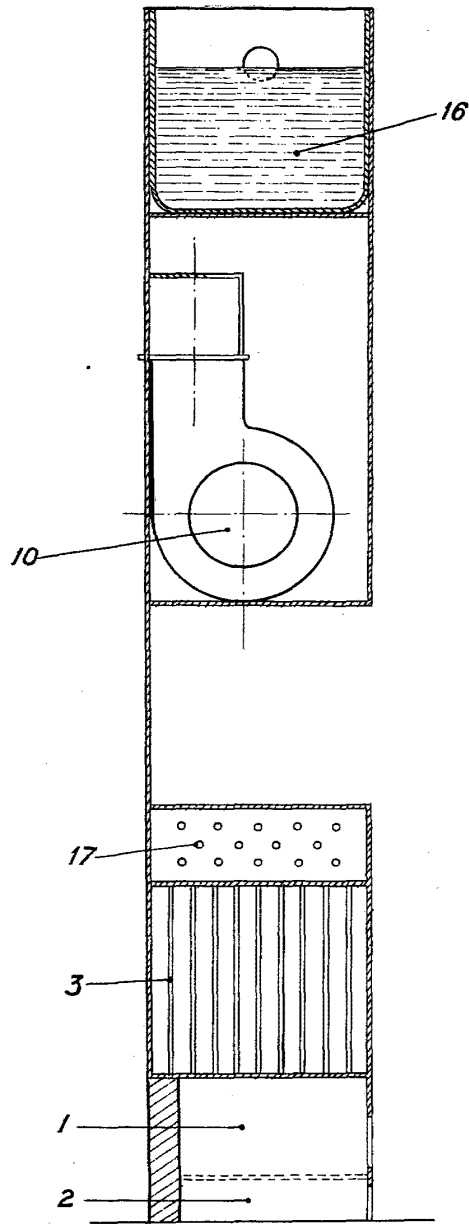
2/2

Hoja n.º 1
de 2 hojas

3

FIG. 2

FIG. 3



Madrid 26 febrero 1947
ANTONIO ESCRIBA

[Handwritten signature]
Escala variable

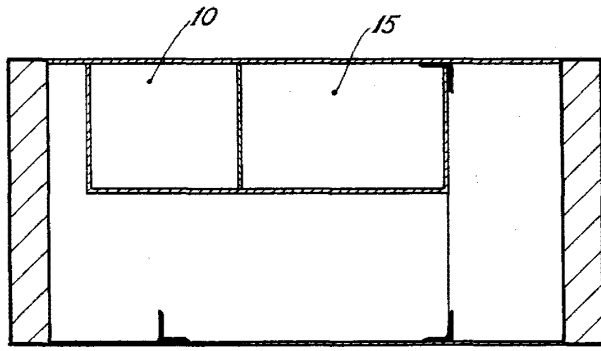
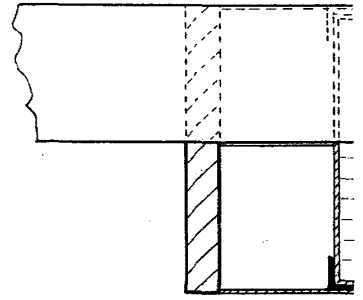


FIG. 4



16

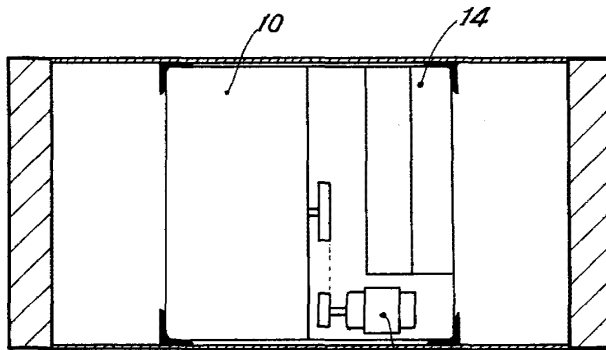


FIG. 5

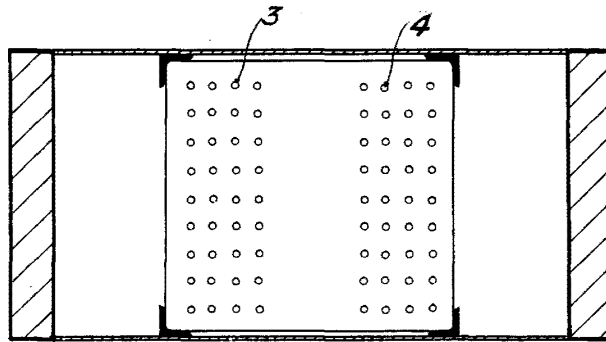
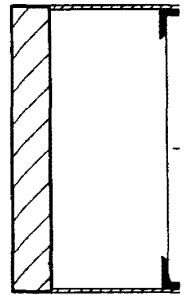
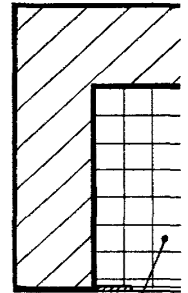


FIG. 6

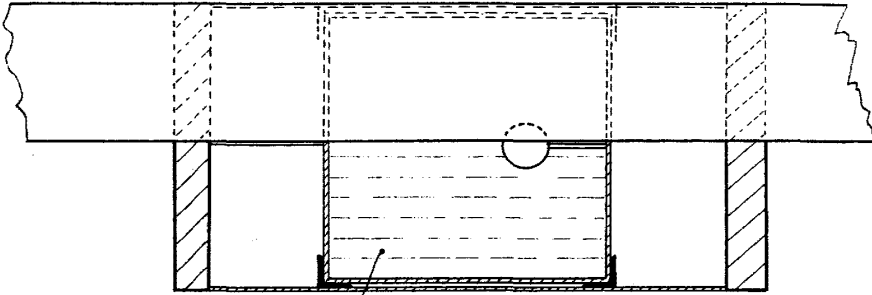


1

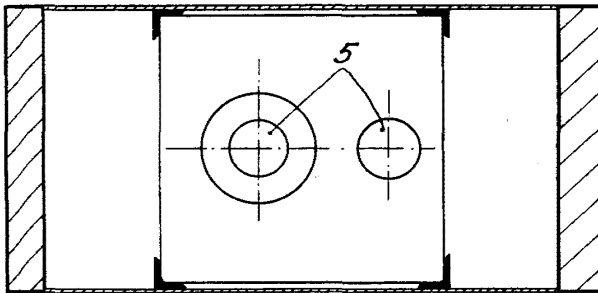
112

212

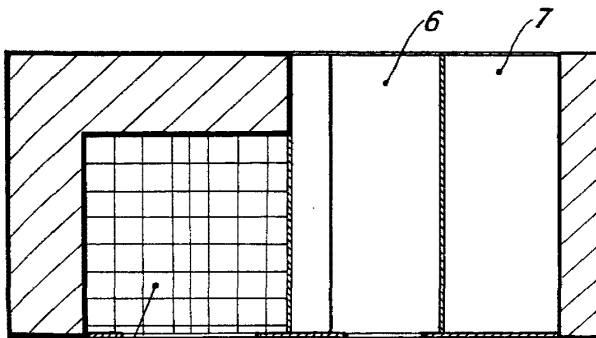
Foja n.º 2
de 2 hojas



16 FIG. 7



5 FIG. 8



1 6 7 FIG. 9



Madrid 26 febrero 1947

SCRIBA

Escala variable