

PATENTE DE INVENCION
=====

176960



176960

MEMORIA DESCRIPTIVA

sobre:

" Mecanismo de cierre para cañones "

=====

Solicitante: S.A. de PLACENCIA DE LAS ARMAS

domiciliada en Placencia, Guipuzcoa.

=====

En la patente Nº 176.940 de la misma razón social solicitante, se describen las características de un cañón C.C. de 60/45 según invento de dicha Empresa, en modelo Placencia 1.943. La presente invención se refiere a un

5. mecanismo de cierre para dicho cañón.

En los adjuntos dibujos se podrán apreciar los detalles del mecanismo objeto de la presente invención.

Fig. 1 es un corte longitudinal por el tubo y la culata del cañón.

10. Fig. 2 representa una vista posterior, en alzado, de la fig. 1, mirando en dirección de la flecha F.

Según se vé en dicho dibujo, la culata 311 vé roscada en la parte posterior del tubo 309 del cañón, llevando a su vez alojada la cuña de cierre 312; y, para

15. abrir y cerrar dicha cuña 312, se prevé una palanca 11/314 y el piñón dentado 1/314 con sus dos ojales, así como



la pieza intermedia 2/314 que mueve el piñón por medio de dos pitones que se introducen en los ojales de éste, y vá enchavetada en el eje 20/314 de dicha palanca 11/314.

20. Además, la cuña 312 lleva un resalte de forma especial en su costado derecho, cuya utilidad se aclarará más adelante.

25. Al mover la palanca 11/314 para abrir la cuña del cierre 312, al principio no se mueve el piñón dentado 1/314 porque los dos pitones que están introducidos en sus ojales tienen el desahogo suficiente para permitir girar a la palanca 11/314 hasta que ésta salve la pendiente inicial del resalte de la cuña de cierre 312, porque de lo contrario si la cuña de cierre 312 se moviera simultáneamente con la palanca 11/314 ésta no podría girar porque el resalte de la cuña 312 se encuñaría en el rodillo acodado de la palanca. Una vez que la palanca 11/314 ha salvado la pendiente inicial del resalte de la cuña 312, los pitones introducidos en los ojales del piñón 1/314, tropiezan en las paredes de éstos y arrastran consigo al piñón 1/314 haciéndole girar simultáneamente con la palanca 11/314 abriendo así la cuña de cierre 312 por medio de la cremallera Cr que tiene tallada ésta en su parte superior. De esta forma queda el cañón en disposición de cargar.

40. Para volver a cerrar la cuña de cierre 312 se vuelve a girar la palanca 11/314 en sentido inverso, y funciona en la forma siguiente:

45. El primer movimiento de la palanca 11/314 no mueve tampoco el piñón 1/314 hasta que los dos pitones de la pieza intermedia 2/314 salven el desahogo de los dos ojales de éste. En este momento empieza a girar el piñón 1/314 y vá cerrando la cuña de cierre 312. Ahora bien, llega un momento en que el rodillo acodado de la palanca 11/314 tropieza en el costado superior del resalte de la cuña 312.
- 50.

170900

- 3 -



- Al seguir girando la palanca 11/314, dicho rodillo empuja hacia dentro a la cuña 312 y le hace recorrer más camino del que correspondería al giro del piñón 1/314, es decir, que la cremallera de la cuña 312 le obliga a
55. girar al piñón 1/314 independientemente del movimiento de la palanca 11/314, haciendo que retrocedan los dos ojales del piñón 1/314, lo cual permite, que cuando el citado rodillo de la palanca 11/314 haya llegado a la parte más saliente del resalte de la cuña 312, lo que ocurre
60. precisamente en el momento que la cuña 312 se ha cerrado hasta el tope, pueda seguir girando hasta que la palanca 11/314 se cierra del todo.

- Observese que la posición de los ojales del piñón 1/314 ha quedado igual que antes de abrir la cuña 312, con lo cual se consigue un perfecto bloqueo de la cuña 312, toda vez que si por cualquier causa la cuña 312 tendiera a abrirse en el momento del disparo ocurriría lo siguiente:
- 65.

- Observando la inclinación del resalte de la cuña 312 en su parte inferior se aprecia que mientras no se mueva la palanca 11/314 el rodillo de ésta tendería a cerrar más la palanca 11/314 por encuñamiento, si la cuña de cierre 312 fuera a abrirse. Y se vé claramente que la palanca 11/314 no se puede mover absolutamente, mientras la cuña 312 no recorra lo suficiente para hacer girar al piñón 1/314 hasta que se anule el desahogo de los dos ojales, en cuyo momento el piñón 1/314 haría girar a la pieza intermedia 2/314 que lleva los dos pitones, y ésta a su vez a la palanca 11/314.
- 70.
- 75.

80.

N O T A

Descrita suficientemente la naturaleza del invento, así como la manera de realizarlo en la práctica, debe hacerse constar que las disposiciones anteriormente



85. indicadas son susceptibles de modificaciones de ~~culata~~, en cuanto no altere su principio fundamental, siendo lo que constituye la esencia del referido invento y por lo que se solicita patente de invención, por 20 años en España: "Mecanismo de cierre para cañones"; caracterizándose por lo siguiente:

90. 1ª.= Mecanismo de cierre para cañones, caracterizándose porque para abrir y cerrar la cuña de cierre, alojada en la culata, que por su parte vé roscada en la parte posterior del tubo del cañón, se prevé una palanca y un piñón dentado con sus dos ojales, así como una pieza intermedia que mueve al piñón por medio de dos pitones que se introducen en los ojales citados del piñón.

95. 2ª.= Mecanismo según reivindicación 1ª, caracterizándose porque dicha pieza intermedia vé enchavetada en el eje de la citada palanca, llevando la cuña de cierre además un resalte de forma especial en su costado derecho, para permitir, o no, el giro de la palanca.

100. 3ª.= Mecanismo según reivindicaciones anteriores, caracterizándose porque habiendo salvado la palanca la pendiente inicial del citado resalte de la cuña, los pitones introducidos en los ojales del piñón tropiezan en las paredes de dichos ojales, arrastrando consigo al piñón y haciéndolo girar simultáneamente con la palanca que así abre la cuña de cierre por medio de una cremallera tallada en la parte superior de dicha cuña, quedando el cañón en

105. 110. disposición de cargar, cerrando después la cuña mediante giro de la palanca en sentido inverso.

4ª.= Mecanismo de cierre para cañones; tal y como queda substancialmente descrito en la presente memoria, e ilustrado en los dibujos que se acompañan.

115. Esta memoria consta de cuatro hojas escritas por una sola cara.

Madrid, 26 de febrero de 1947

S.A. DE PLACENCIA DE LAS ARMAS. ACEBO

1/2

S.A. DE PLACENCIA DE LAS ARMAS

176500

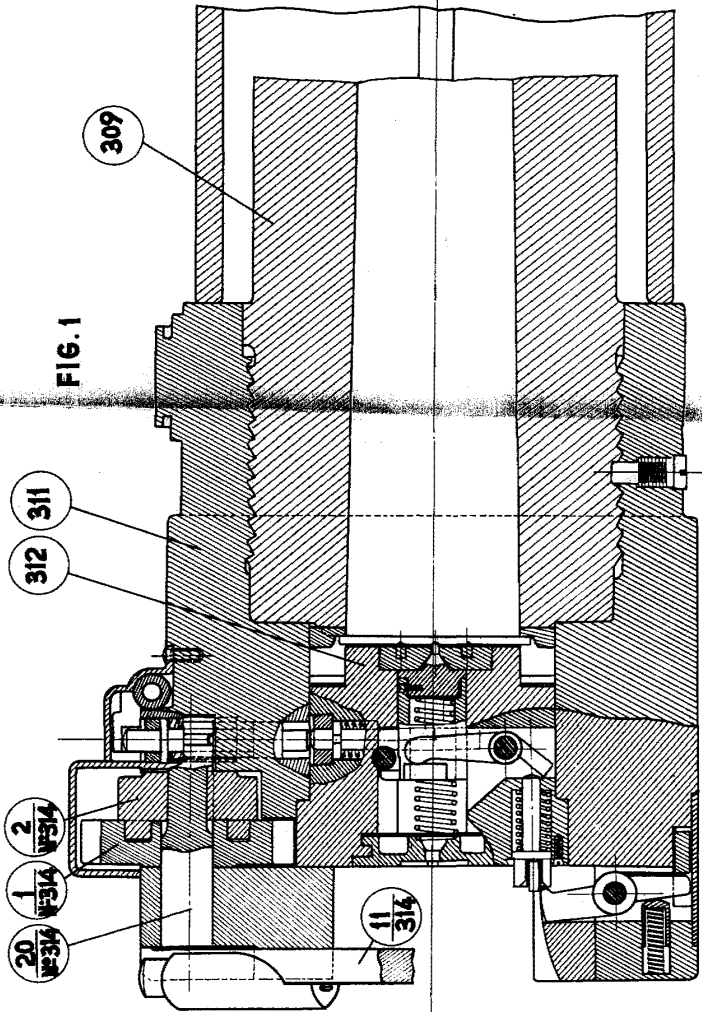


FIG. 1

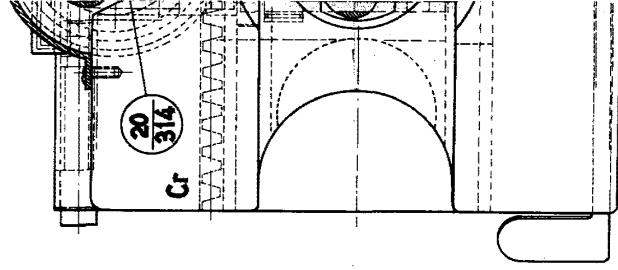
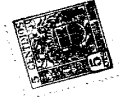


FIG. 2



MADRID DE ABRIL DE 1947
S.A. DE PLACENCIA DE LAS ARMAS
Por el Sr. Director General

2/2

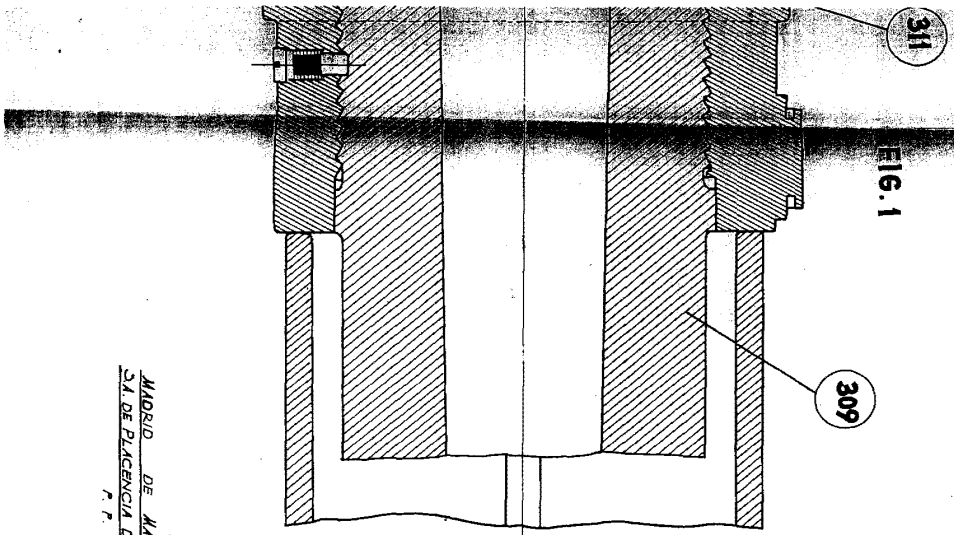


FIG. 1

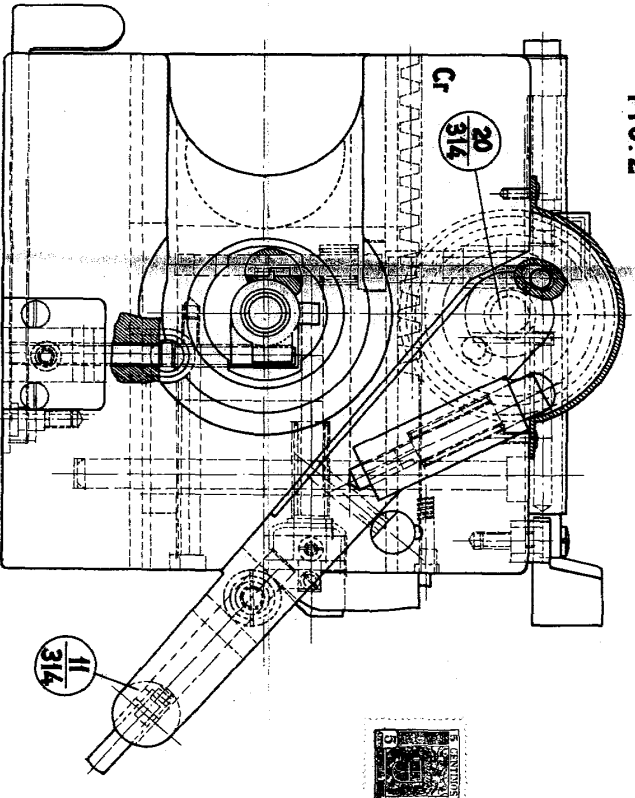


FIG. 2

976000

HOJA UNICA

MIGUEL DE HARO DE LOZ
S.A. DE PLACENCIA DE LAS YOLAS
Por Poder de D. GUANIZ FERRO

