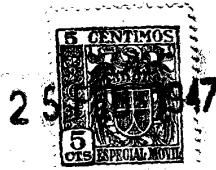


P. 52572 :

Doss: 18242.- Cas 1a.



176955

25 FEB. 1947

**MEMORIA DESCRIPTIVA**

para solicitar

**CERTIFICADO DE ADICION**

a la

**PATENTE DE INVENCION**

Número 176899, solicitada el 21/2/1947,

en

**ESPAÑA**

por **VEINTE años**

a nombre de **JOSEPH DIONISOTTI**, de nacionalidad italiana,  
residente en Monthey (Suiza), por "Un dispositivo para la  
formación de cámaras en agujeros de barreno"; por:

**"MEJORAS INTRODUCIDAS EN EL OBJETO DE LA**

**"PATENTE PRINCIPAL".**

---

En la patente principal, se ha descrito y reivin-  
dicado un dispositivo formador de cámaras para agujeros de  
barreno, que posee un util oscilante en forma de media lu-



176955

5 as y pivotado en el interior de un manguito que se fija al extremo de la barrena de la perforadora. El filo de este util oscilante está conformado de tal modo que el empuje de la perforadora hace bascular el util en torno de su pivote, a fin de que, bajo la acción de la rotación y de la percusión, el filo del util se aplique a las paredes del agujero para atacarlas prácticamente en sentido radial y agrandar así el diametro del agujero inicial.

10 Se ha comprobado que los servicios que puede dar un util de esta clase quedan considerablemente aumentados si se disponen varios de estos utiles oscilantes de forma de media luna paralelamente entre sí en el interior del manguito en el cual van pivotados. Con preferencia, se dispondrán, como en la patente principal, aristas cortantes en la  
15 extremidad del manguito a fin de obtener, por su acción sobre la roca, un agujero cilíndrico inicial que sirva de guía para el trabajo subsiguiente de formación de la cámara por los útiles oscilantes.

20 El dibujo adjunto representa, a título de ejemplo, una forma de ejecución de un dispositivo según el presente invento.

La figura 1, lo muestra en alzado, parcialmente corte;

25 La figura 2 es una vista en alzado de este dispositivo, a 90° de la primera;

La figura 3 es una vista del dispositivo desde abajo.

En un manguito de una pieza, 30, se practican dos



176955

5 vaciados 31 en los cuales van pivotados, sobre un eje postizo 33, utiles oscilantes 32 en forma de media luna. Estos utiles van dispuestos paralelamente entre si y están separados por una pared fija 36, yendo perforados en un solo lado con un agujero 34 que los aligera unilateralmente y les permite tomar, cuando estan fuera de acción, la posición que se muestra en la figura 1 con líneas de puntos y trazos, en la cual quedan escamoteados dentro del manguito en el cual van pivotados. El extremo de este manguito está provisto de

10 aristas cortantes 35, susceptibles de atacar también la roca cuando el util oscilante está en posición activa. Por el trabajo de estas aristas cortantes 35 se obtiene un agujero de guía que permite dar a la formación de la cámara una dirección determinada.

15 El util representado puede servir igualmente para taladrar, a partir del frente de la roca, agujeros de un diámetro igual al de los utiles oscilantes. Basta, para ello, iniciar el agujero de guía, sea con el mismo util, sea con un util especial.

20 Esta solicitud, que corresponde a la presentada en Suiza, el 7 de febrero de 1947, bajo el número 19.732, se acoge a los beneficios del artículo 51 del vigente Estatuto de Propiedad Industrial.

-o- N O T A -o-

25 Los puntos de invención propia y nueva que se presentan para que sean objeto de este CERTIFICADO DE ADICION, son los siguientes:

1º - Un dispositivo para formar cámaras según se



176955

25 FEB. 1947

reivindica en la Patente principal, caracterizado porque tiene varios utiles oscilantes en forma de media luna, pivotados paralelamente en el interior del manguito.

5 2º - Un dispositivo según se reivindica en el punto 1º., caracterizado porque los utiles oscilantes están separados entre sí por una pared fija.

10 3º - Un dispositivo según se reivindica en el punto 2º., caracterizado porque el manguito tiene en su extremidad aristas cortantes que trabajan de acuerdo con los utiles oscilantes para la obtención de un agujero de guía.

4º - Mejoras introducidas en el objeto de la Patente principal, nº 176.899

15 Tal y como se ha descrito en la Memoria que antecede, representado en el dibujo que se acompaña y con los fines que se han especificado.

Esta Memoria consta de cuatro hojas escritas por una sola cara.

Madrid, 25 FEB. 1947

P. A.  
Alferto de Eizaburu

170355

ESCALA VARIABLE.-

JOSEPH DICNISOTTI.-

I/1.-

P 5592



Fig. 1

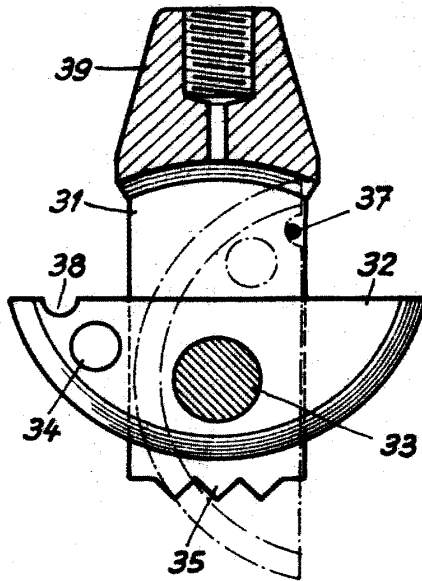


Fig. 2

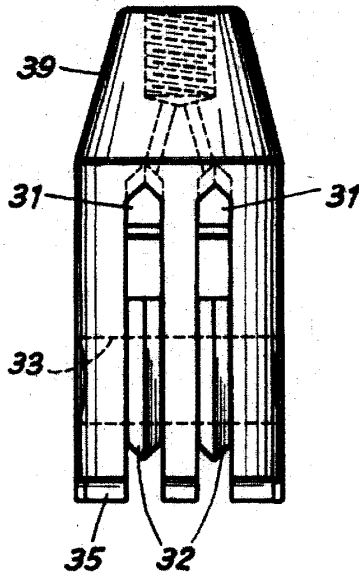
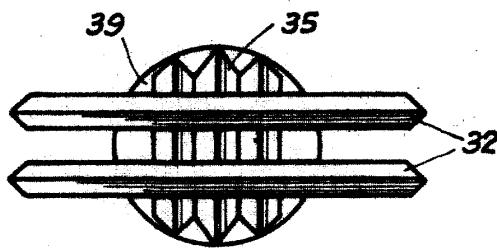


Fig. 3



P.- A.-