

000073

176954



SEN. _____
G. ACIC _____
CLAS. B42 _____
SUBCLAS. F _____

- 2

PROCEDE DE LA PATENTE DE INVENCION Nº 374.514

176954

MEMORIA DESCRIPTIVA

correspondiente a la solicitud de un

MODELO DE UTILIDAD

Solicitante: LAURI ENSIO KARLSSON

Residencia: Solvågen 13, ALTA, Suecia

Enunciado: " UN FICHERO "

Prioridad: de la solicitud de patente sueca
Nº 17080/68 del 13 Diciembre 1.968

80073



776954

El presente invento se refiere a mejoras introducidas en ficheros o relacionadas con estos, particularmente a un fichero llamado de registro telefónico del tipo que incluye una envoltura en forma de caja adaptada para recibir un paquete de fichas, que incluye una pluralidad de fichas de registro apiladas las unas encima de las otras. Un objeto del invento consiste en proveer un fichero en el que el mecanismo que sirve para extraer la ficha deseada es muy sencillo y no incluye ninguna clave ni elementos similares para la selección.

Por consiguiente, este invento provee un fichero que tiene una envoltura en forma de caja destinada a recibir un paquete de fichas, que incluye una pluralidad de fichas de registro, apiladas las unas encima de las otras, unos medios de retención sujetos en dicha envoltura de manera que puedan ejercer una fuerza de mantenimiento en las fichas, y que incluye por lo menos un saliente o nervio, la altura del cual es igual o superior al espesor del paquete de fichas y que está situado y conformado de manera que actúe en las porciones marginales de dichas fichas cuando las fichas en cuestión están en su posición retraída en la caja, y de modo que cada ficha este mantenida de manera desarmable por fricción entre dichas porciones marginales por el saliente o nervio, y unos medios para extraer selectivamente las fichas que incluyen unos apéndices sujetos en las fichas y que estan decaados lateralmente el uno respecto al otro para que la selección pueda hacerse presionando con un dedo un apéndice elegido y desplazando el dedo hacia el exterior mientras se mantiene la presión en el apéndice, lo que tiene por consecuencia, que las fichas situadas debajo del apéndice se



guirán su movimiento mientras que las fichas situadas encima de esta ficha cuyo apéndice ha sido presionado, quedan mantenidas por fricción entre el saliente o nervio y las fichas situadas por encima.

5

Las extremidades de las fichas opuestas a las extremidades provistas de apéndice tienen preferentemente por lo menos una ranura en la que el saliente o nervio puede penetrar a fricción. Preferentemente, las fichas se situarán en una placa de fondo dispuesta de manera deslizante relativamente a la caja y provista de un nervio frontal que se extiende encima del paquete de fichas. Realizando las marcas en los apéndices en forma de letras en relieve, la fricción entre el apéndice y el dedo, al sacar las fichas, se ve aumentada, lo que facilita la operación en cuestión.

10

15

Para que el invento pueda entenderse mas claramente, se describirá ahora solamente a título de ilustración un modo de realización de este invento, con referencia a los dibujos adjuntos, en los cuales:

20

La figura 1 es una vista en perspectiva, parcialmente abierta de una forma preferida de fichero, estando sus piezas algo separadas;

La figura 2 es una sección longitudinal a través del fichero de la figura 1; y

La figura 3 muestra el fichero una vez ensamblado.

25

El fichero que se representa en los dibujos incluye una envoltura 1 que tiene la forma de una caja rectangular abierta en su parte inferior. La caja está provista en su parte posterior de un saliente 2 que se representa en la figura 1, y que se extiende hacia adelante en la dirección de la longitud de la caja y con la misma altura que ésta.

30

000073

176954



5 En las paredes laterales 3, 4 de la caja 1 están provistos unos surcos o canales 5 que constituyen unas guías para la placa 6 dispuesta de manera deslizante y que sirve de placa de base. La porción frontal de la placa 6 tiene un nervio 7, que tiene una altura encima de la placa 6 que supera el espesor total de las fichas 8 utilizadas en el fichero. Estas fichas 8 están provistas en su parte frontal de unos apéndices 9 escalonados o decalados los unos respecto a los otros como se representa en el dibujo. Estos apéndices forman preferentemente parte integrante de las fichas y se obtienen por troquelado. Cada ficha tiene en su parte posterior una porción amuescada 10, la cual, como se ve en la figura 1 está situada en el mismo sitio en todas las fichas de modo que el paquete de fichas una vez adaptado adecuadamente en la caja presente una porción ranurada. Las porciones amuescadas están formadas con precisión de modo que se acoplen a fricción con el saliente 2 de la caja. De este modo, cuando las fichas están completamente en su posición retraída como se representa en la figura 2, están mantenidas por fricción por medio del saliente 2 que sobresale de la pared posterior 11 de la caja. La placa deslizante 6 está, bien provista de una ranura que permite su introducción completa en la caja sin que el saliente 2 represente un obstáculo, o bien es más corta que la caja 1 según se representa en la figura 2.

25 Cuando se desea extraer una ficha para leer la información que lleva o para hacer inscripciones en ella, es solamente necesario presionar con un dedo el apéndice que lleva la letra deseada y tirar a continuación de la placa 6 hacia el exterior manteniendo la presión en el saliente. Las

30

9:9:73

- 176954



fichas situadas debajo de la ficha elegida tomarán parte en este movimiento hacia el exterior mientras que las fichas situadas encima de la ficha elegida estarán mantenidas por el acoplamiento a fricción del saliente 2 con las ranuras 10.

5 Los apéndices están provistos de unas letras 12 y, a fin de aumentar la fricción entre el dedo y el apéndice en cuestión, las letras se hacen preferentemente en relieve, por ejemplo por estampación.

10 La placa 6 puede ser empujada hacia el interior por medio del nervio 7 y el nervio actúa entonces en las fichas para desplazarlas hasta su posición inicial. Para limitar el desplazamiento de la placa 6 existen en el lado inferior de la caja unos salientes de tope 13 destinados a cooperar con los elementos de tope correspondientes 14 de la caja.

15 Para que se pueda introducir la placa en la caja o en variante sacarla de la caja, existe, en la porción delantera de esta última, unos cortes superior e inferior 15 y 16 que se abren en el canal de guía 5. Debido a estos cortes, la placa puede ocupar una posición oblicua según se representa en

20 líneas de puntos en la figura 2, y puede ser sacada.

El fichero está provisto igualmente de soportes 17 de modo que pueda situarse en una superficie sin producir desperfectos en esta, y al mismo tiempo los soportes evitan un movimiento involuntario del fichero.

25 En resumen: el Modelo de Utilidad que se solicita deberá recaer sobre las reivindicaciones siguientes:

-

-

00073

8954



REIVINDICACIONES

5 1. Un fichero que tiene una envoltura en forma de caja destinado a recibir un paquete de fichas que incluye una pluralidad de fichas de registro apiladas las unas en cima de las otras, unos dispositivos de retencion sujetos en dicha caja de manera que puedan ejercer una fuerza de mantenimiento en las fichas, y que incluye por lo menos un saliente o nervio, la altura del cual es igual o superior al espesor del paquete de fichas y que está situado y conformado de manera que actúe en las porciones marginales de dichas fichas cuando las mismas están en su posición retraída en la caja y de modo que cada ficha esté mantenida de manera desarmable por la fricción entre dichas porciones marginales y el saliente o nervio, y unos medios para extraer selectivamente las fichas, que incluyen unos apéndices sujetos en las fichas y decalados lateralmente los unos respecto a los otros de manera que se pueda hacer la selección presionando con un dedo el apéndice elegido y desplazando el dedo hacia el exterior mientras se mantiene la presión en el apéndice lo que tiene por resultado que las fichas situadas debajo del apéndice seguirán su movimiento mientras que las fichas que están superpuestas a la ficha cuyo apéndice ha sido presionado, están mantenidas por la fricción entre el saliente o nervio y las fichas situadas por encima.

15...
20
25 2. Un fichero según la reivindicacion 1, caracterizado porque las extremidades de las fichas opuestas a las extremidades provistas de apéndices tienen por lo menos una ranura y porque el saliente o nervio está adaptado para que pueda penetrar en dicha ranura y producir una fuerza de fricción contra las porciones marginales que rodean dicha ranura

30



8:9:73

de las fichas.

5 3. Un fichero según la reivindicación 1 ó 2, caracterizado porque las fichas están situadas en una placa de fondo que está dispuesta de manera deslizante con relación a la caja y que tiene un borde frontal, la altura del cual supera el espesor del paquete de fichas.

10 4. Un fichero según la reivindicación 3, caracterizado porque la caja está abierta en su parte inferior y porque la placa de fondo deslizante está guiada en unos surcos situados a lo largo de la longitud de los lados verticales de la caja.

15 5. Un fichero según la reivindicación 3, o la reivindicación 4, caracterizado porque la placa de fondo deslizante tiene unos salientes, los cuales, en cooperación con unos medios de tope de la porción delantera de la caja, limitan el desplazamiento hacia el exterior de la placa de fondo con relación a la caja y porque los surcos de guía tienen una forma tal que la placa de fondo pueda ser desplazada hacia el exterior para inclinarse en una posición en la que puede sacarse de la caja sin ser obstaculizada por dichos medios de tope.

20 6. Un fichero según una cualquiera de las reivindicaciones 1 á 5, caracterizado porque los apéndices de las fichas tienen unas porciones que aumentan la fricción.

25 7. Un fichero según la reivindicación 6, caracterizado porque las porciones que aumentan la fricción son porciones en relieve, o letras en relieve.

30 8. Un fichero según una cualquiera de las reivindicaciones 1 á 7, caracterizado porque los apéndices son porciones que forman parte integrante de las fichas.

0-9-73



9. Un fichero según una cualquiera de las reivindicaciones 1 á 8, caracterizado porque tiene la forma de un fichero telefónico de configuración rectangular.

5 10. Se reivindica por último como objeto sobre el que ha de recaer el Modelo de Utilidad que se solicita: "UN FICHERO".

Todo conforme queda descrito y reivindicado en la presente Memoria descriptiva, que consta de ocho páginas mecanografiadas y dibujos que se acompañan.

10

Madrid, 12 de diciembre de 1969

BERNARDO UNGRIA

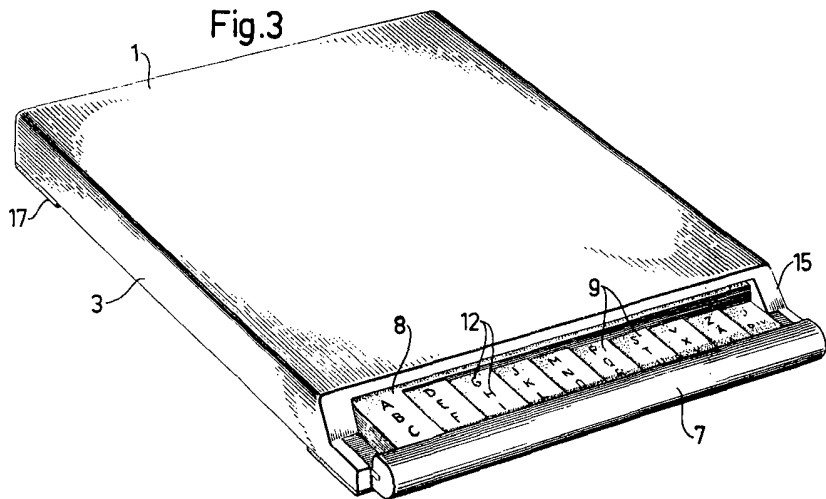
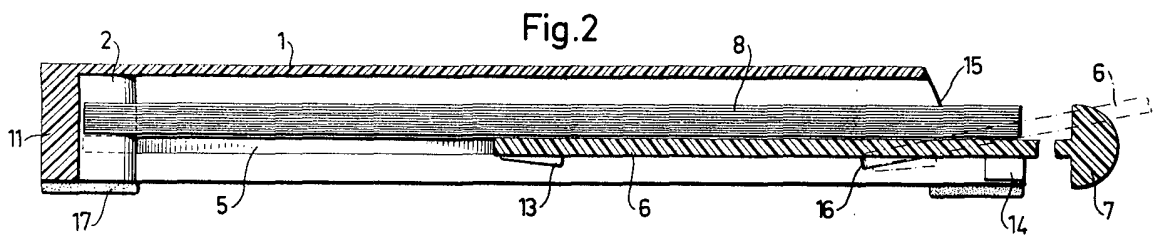
p.p.

15

20

25

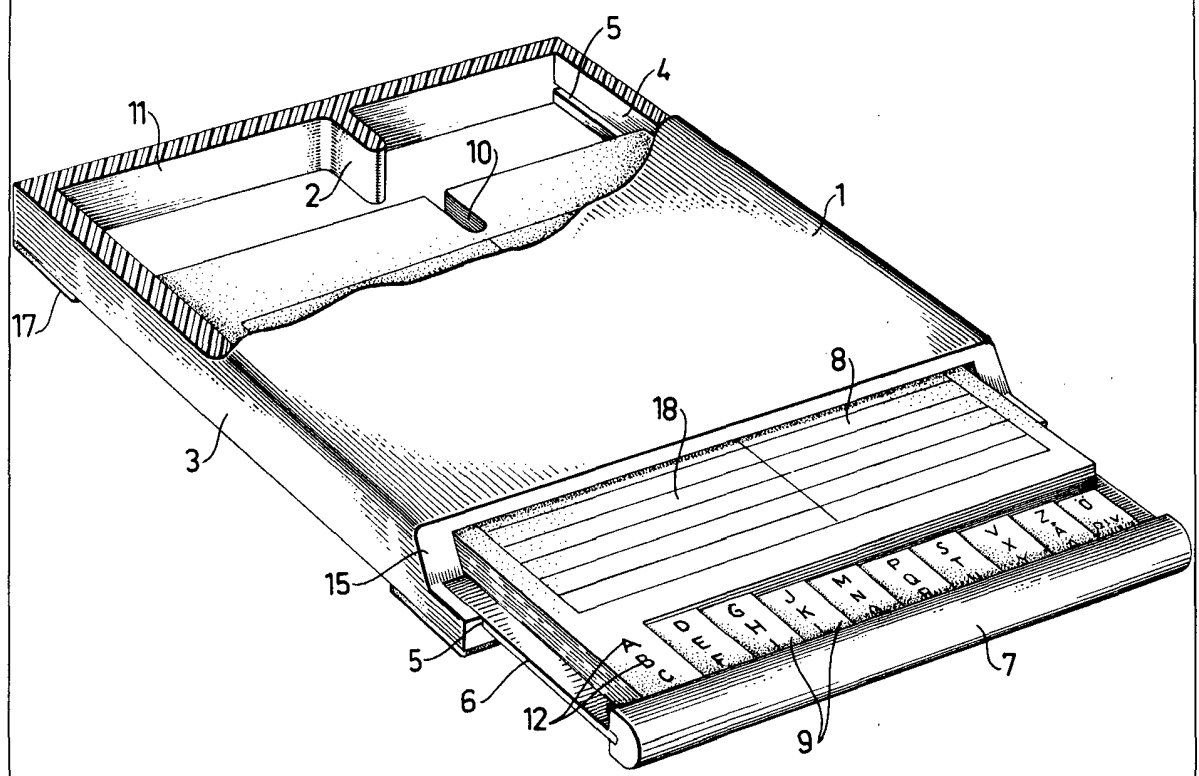
30



ESCALA VARIABLE
MADRID, 12 de Diciembre de 1969
No. 199.100.315
P. 1/1



Fig.1



ESCALA VARIABLE
 MARCA, 12 DE ABRIL DE 1969
 MARCA DE PATENTE
 P.F.