

176945



176945

## MEMORIA DESCRIPTIVA

correspondiente a una patente de invención, por 20 años, a favor de D. Valeriano Campesino Puertas, residente en León, de nacionalidad española, por "UN DEPOSITO PARA FLUIDOS, CON SALIDA REGULABLE".

-----

El objeto sobre que recae la presente patente es totalmente nuevo y de invención propia del solicitante; y como en el enunciado se expresa, tratase de un elemento que puede denominársele depósito de líquidos, pastas y cuerpos fluidos destinados al aseo, limpieza u otros usos fabriles, industriales y domésticos.

Representa esta invención un notable avance en las condiciones y realización de los usos a que puede destinarse este objeto, debido a que, efectivamente se consiguen mejoras notables en cuanto al gasto de productos y en la comodidad de aplicación, resultando, por ello, el perfeccionamiento de los medios que hasta este momento se conocen para estas finalidades.

Entre los múltiples usos que el invento tiene, pueden

15 estimarse los siguientes:

1ª.- Como jabonera, para uso de jabones líquidos, tanto para aseo personal como para el lavado de ropas, efectos y lugares.

20 En este aspecto representa una enorme economía del producto, por cuanto que solamente se utiliza la cantidad indispensable de producto.

25 2ª.- Mediante el acoplamiento de una esponja de goma permite su uso en el aseo personal con la ventaja de ahorro de tiempo, aparte de la reducción de la cantidad de producto debido a las razones indicadas en el punto anterior.

3ª.- Por el acoplamiento de una esponja metálica, se hace factible su adopción para el fregado de toda clase de elementos y efectos metálicos, con idénticas ventajas.

30 Y a este efecto, igual que el jabón pueden emplearse otros productos, tales como lejías, ácidos, soluciones sódicas y cuantos otros resulten de aplicación al caso propuesto.

35 4ª.- Al acoplar cepillos, metálicos o de fibras, pues de cerda u otros materiales sirven para la limpieza incluso de animales, mediante el empleo del producto apropiado.

5ª.- También puede adaptársele alhohadillas o muñequillas para el abrillantado, pulido, barnizado y encerado de pisos, muebles, metales, etc.etc.

40 Según se deduce de lo anterior, el invento no tiene limitación de uso, ya que para ellos basta tan solo adaptar al elementos inventado el dispositivo propio al uso a que se destinan.

45 En cualquiera de los casos, los beneficios que ya se consignaron resultan constantes en todas sus manifestaciones, sea cual fuere la utilización que se le dé, permitiendo el aparato la disposición de mangos y otros elementos para su más fácil manejo.

50 En los dibujos del plano adjunto y para la más exacta interpretación del invento, aun cuando solo a título de ejemplo, se representa gráficamente una forma de realización prác-



1941

176945

tica del aparato, completada por la descripción que a continuación se hace.

55

La figura representa un corte longitudinal, de 1/4-pa-  
rato, en el que A es la tapadera lateral del depósito A';  
B el sistema de cierre; C boca de carga; D pulsador de accio-  
namiento o apertura; E muelle recuperador del pulsador; F  
válvula de cierre del depósito; G junta de goma u otro flexible  
para el cierre; H muelle recuperador para el cierre; I bocas,  
orificios o taladros para explosión de líquidos; J rampa de ele-  
vación de la válvula de cierre y K esponja de goma acoplada.

60



65

Por lo tanto, el invento consiste en la disposición de  
un depósito A' de forma variable que lleva una tapadera o cie-  
rre A a presión, roscada o fija por cualquier procedimiento ade-  
cuado B o pegamento. En esta misma tapa, por medio de boca ros-  
cada se ajusta el tapón de carga C y en este tapón va acoplado  
un pulsador D con el muelle recuperador o resorte E.

La carga del depósito, como se deduce, se efectúa median-  
te el tapón C que cierra herméticamente por la acción de un arco  
de goma o caucho G o de otra materia adaptable.

70

También la cabeza interior del pulsador D cierra hermé-  
ticamente debido a la arandela o pieza de goma, caucho u otro  
G que lleva acoplada en la boca interior.

75

En el interior de la caja se halla una pieza válvula F  
que lleva adaptada una junta de goma u otra materia G en for-  
ma saliente; así mismo sobre la pieza válvula, lleva el resor-  
te de válvula o muelle H que hace presión sobre la misma y por  
tanto la junta de goma cierra todos los orificios de la salida  
I. Estos orificios son una serie de agujeritos distribuidos en  
la base del aparato.

80

La pieza válvula lleva una rampa de elevación J, por lo  
que al dar presión al pulsador D, éste presiona sobre la rampa  
de elevación J, y entonces se eleva la válvula F por el lado de  
la rampa de distribución, lo necesario para formar una abertura  
que dé paso al líquido que contiene el aparato, pasando a los  
85 orificios de salida I. Una vez que cesa la presión, se cierra  
automática y herméticamente toda la parte de los orificios I  
por la junta de goma u otra materia G y por presión del resor-

178945

te o muelle-válvula H.

90 Para el acoplamiento de los dispositivos auxiliares, tales como, esponjas, estropajos, cepillos, almohadillas, muñequillas, etc..., K, el aparato llevará cerquillos de acoplamiento o armado, puentes abrazaderas u otros medios que sean de aplicación.

95 El invento, según queda descrito y presentado, debe entenderse en los términos más amplios, no limitándose a la letra de la descripción precedente, toda vez que en el conjunto y en las partes componentes está sometido a variaciones de forma y materias de construcción que en nada afectan a la esencia de la invención, así como también la alteración  
100 de la disposición de las piezas en el mismo elemento inventado o el cambio de las mismas por otras para producir análogos efectos.



N O T A

Se reivindica como invención propia y nueva del solicitante, a los fines de su explotación con carácter exclusivo  
105 durante el periodo legal:

12.- Un depósito para fluidos, con salida regulable, caracterizado por estar constituido por un depósito con cierre hermético, en el que se ajusta un tapón o cierre de la boca de carga, que aloja a un pulsador, con resorte o muelle recuperador, que actúa sobre la rampa de elevación de una  
110 plancha o tapa armada en el interior del depósito y presionada por muelle recuperador en forma de válvula que en virtud de su superficie y del acoplamiento de un cerquillo de caucho u otra materia apropiada, abre o cierra el paso del líquido  
115 contenido en el depósito, a través de los orificios, bocas o taladros practicados en una de las caras o superficies del depósito.

2º.- El propio depósito según la anterior reivindicación, caracterizado por el hecho de que en la superficie de  
120 bocas u orificios de salida de líquido, puede acoplarse es-

176945

ponjas, estropajos, cepillos, muñequillas u otros armados por medio de cintillos, flejes o dispositivos de fijación acoplables.

125 3º.-El propio dispositivo de las anteriores reivindicaciones caracterizado porque la forma externa de su conjunto y partes, así como la de los elementos y disposición de los mismos puede variar como consecuencia de la adaptación del invento.

130 4º.- "UN DEPOSITO PARA FLUIDOS, CON SALIDA REGULABLE", tal y como queda descrito, reivindicado y muestra el plano.

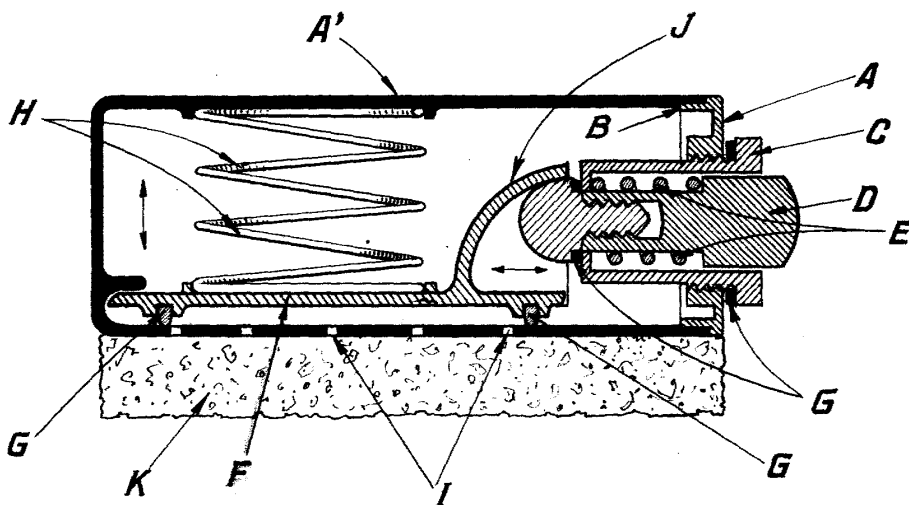
Consta esta memoria descriptiva de cinco hojas foliadas y escritas a máquina por una sola de sus caras.

Madrid, 25 de febrero de 1947.

ANTONIO ESCRIBA



EB. 1947



Madrid 25 febrero 1947

ANTONIO ESCRIBA

Escala variable