

176905

176905



CLASIFICACION  
CLAS. A47  
SUBCLAS. G

M O D E L O

D E

U T I L I D A D

por "UN PORTA-CEPILLOS", a favor de Don RAFAEL PALLARES ANSALLI, de nacionalidad española, con domicilio en BARCELONA, calle Junta del Comercio, nº 10, pral.

= . =

#### MEMORIA DESCRIPTIVA

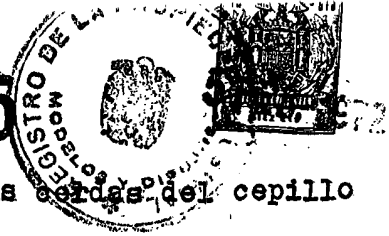
El presente modelo de utilidad se refiere a un porta-cepillo.

5. En líneas generales, el modelo en cuestión consta en esencia de un dispositivo soporte para cepillos, el cual se encuentra dotado de unas peculiaridades que lo hacen ventajoso ante la práctica con respecto a otras realizaciones conocidas para fines análogos.

10. Más concretamente, en el citado invento, objeto del presente modelo, se ha ideado un soporte para cepillos, constituido esencialmente por un cajetín de configuración paralelepípedica, de cara superior inexistente, según posición operativa, y cara posterior prolongada hacia arriba, de modo que

150073

176905



constituye un elemento de apoyo para las ~~cerdas~~ del cepillo propiamente dicho, el cual se aloja en el interior de dicho cajetín, apoyando su borde inferior en el fondo del mismo.

5. La antedicha cara posterior presenta su superficie exterior provista de una capa de sustancia autoadhesiva, protegida por una lámina de material apropiado, la cual se desprende de dicha capa en el momento de fijar dicho conjunto a un paramento apropiado.

10. Con el fin de facilitar la explicación, se acompaña a la presente memoria descriptiva de una lámina de dibujo en la que se ha representado un caso de realización que se cita a título de ejemplo.

En el dibujo:

15. La figura única presenta una vista en perspectiva del modelo, pudiéndose apreciar en su realización, un cajetín -1-, operativamente conformado para que en su interior se aloje y apoye un cepillo -2-; presentando dicho cajetín su cara posterior -3- prolongada hacia arriba, de modo que constituye el apoyo de las cerdas -4- del citado cepillo -2-.

20. La referida cara posterior -3- presenta su superficie exterior cubierta en su totalidad por una capa -5- de material autoadhesivo; hallándose dicha capa preservada por una lámina -6- de material adecuado, la cual se desprenderá en el momento de adherir el conjunto en un paramento.

25. El modelo, dentro de su esencialidad, puede ser llevado a la práctica en otras formas de realización que difieran en detalle de la indicada a título de ejemplo en la descripción, y a las cuales alcanzará igualmente la protección que se recaba. Podrá, pues, construirse en cualquier forma y tamaño, con los materiales más adecuados, por quedar todo ello compren-

30.

dido en el espíritu de las reivindicaciones.

= . =

NOTA



5. Descrito el objeto y utilidad de la presente invención, lo que se declara como no divulgado ni practicado en España, comprende las siguientes reivindicaciones:

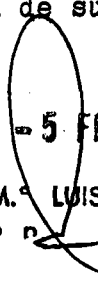
1ª.- Un porta-cepillos, caracterizado esencialmente por el hecho de comprender: un cajetín prismático de cara superior inexistente y cara posterior prolongada hacia arriba según posición operativa, porque en el interior de dicho cajetín se aloja un cepillo, cuyas cerdas apoyan en dicha cara posterior y su prolongación, y además porque la referida cara posterior presenta en su superficie exterior una capa de sustancia autoadhesiva, protegida por una lámina adecuada, la cual se desprende de dicha capa en el momento que el conjunto es adherido a un paramento.

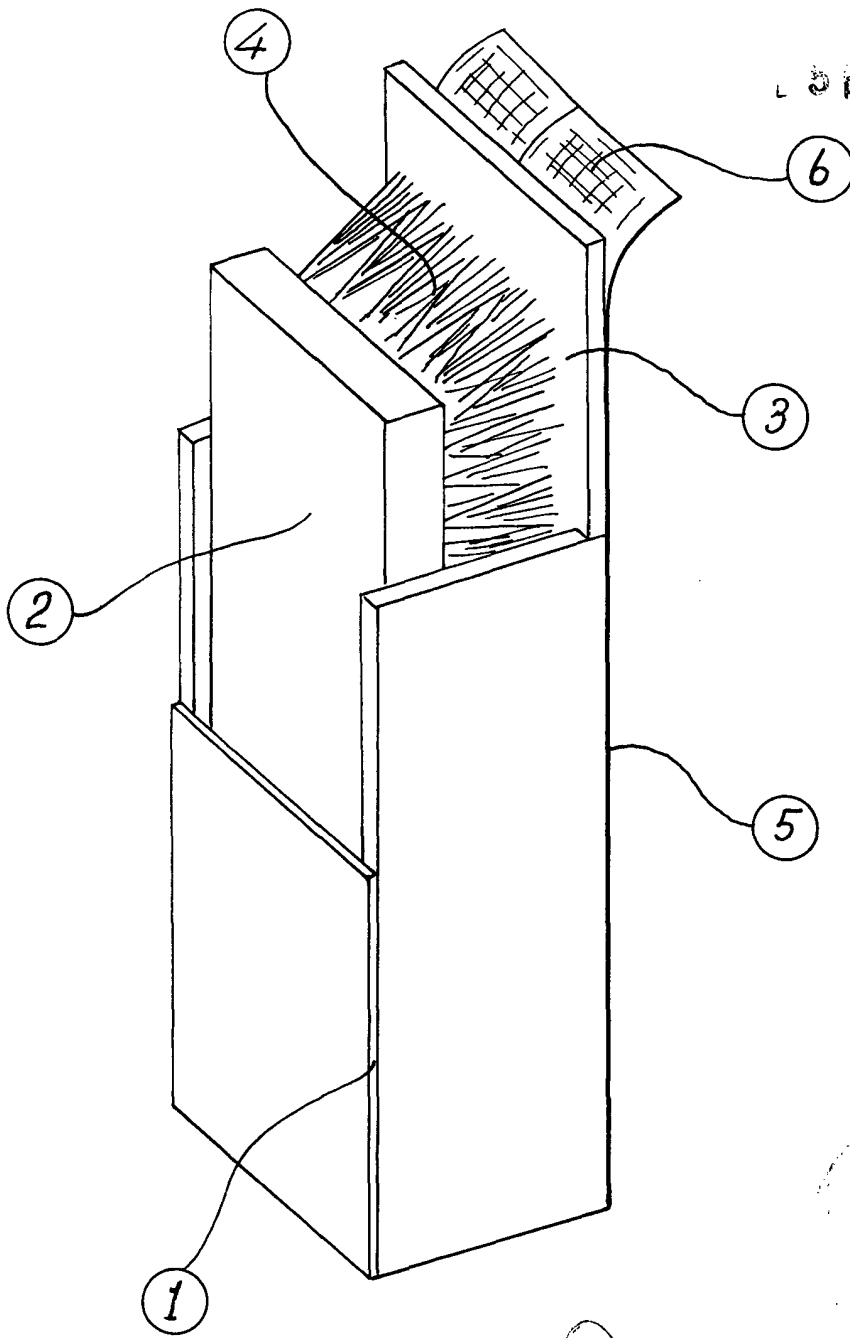
10. 2ª.- Un porta-cepillos.

15. Según se describe y reivindica en la presente memoria descriptiva que consta de tres hojas foliadas y escritas a máquina por una sola de sus caras, acompañadas de los dibujos reglamentarios.

20. Madrid, a - 5 FEB. 1972

p. a. M.ª LUISA ISERN CUYAS





L. O. FEB. 1972

Madrid, a L. O. FEB. 1972  
p.o.  
D. P. SEREN LUYAS