



En líneas generales, estos medios de fijación están integrados por un rebajo obtenido en el extremo del brazo articulado al mango, en cuyo rebajo se constituye un núcleo en relieve, ranurado en su base para recibir a la cuchilla, previéndose a su vez un par de tetones que se alojan en los orificios de aquella, con lo cual dicha cuchilla se mantiene perfectamente bloqueada.

Esta fijación se consolida mediante una pieza complementaria, integrada por una plaquita provista de una guía hembra a cola de milano, cuya guía se extiende longitudinal a la plaquita y está operativamente dispuesta para deslizar sobre una guía macho de igual sección prevista en el rebajo del soporte.

La plaquita complementaria, es de dimensiones sensiblemente iguales a las del rebajo del soporte, y desliza en sentido longitudinal al brazo portador del mismo, entrando por su extremo libre e introduciéndose a fondo hasta realizar tope. En posición paralela a la guía citada, se prevén guías para los tetones y para el núcleo de retención, las cuales permiten el deslizado de la plaquita en sus movimientos de entrada y salida.

Como se desprende de lo descrito, el sistema de retención de la cuchilla es totalmente nuevo y difiere de los actualmente conocidos por el hecho de que en éstos últimos, el brazo articulado al mango comprende dos partes yuxtaponibles y articuladas a un eje común, de manera que el encaje para constituir la retención de la hoja se efectuaba lateralmente, con peligro de dañar el filo de la cuchilla.

Por el contrario, el modelo objeto de la presente invención, requiere únicamente un aditamento formado por la pla-

176904 - 3 -



quita descrita que realiza un encaje longitudinal en el extremo del soporte de la hoja, coadyuvando a la correcta retención de la misma y dejando exterior el filo de corte para la operación de afeitado.

5. Con el fin de facilitar la explicación, se acompaña a la presente memoria descriptiva de una lámina de dibujos en la que se ha representado un caso de realización que se cita a título de ejemplo.

En los dibujos:

10. La figura 1, es una vista en planta del brazo de soporte de la cuchilla.

La figura 2, corresponde a una vista lateral del soporte, según la figura anterior.

15. La figura 3, es una vista en planta de la plaquita de cubrición de la cuchilla.

La figura 4, es una sección transversal de la misma.

La figura 5, manifiesta en sección detallada el encaje de la plaquita de quita y pon, en el rebajo relativo al soporte de la cuchilla.

20. Haciendo referencia a las figuras, se aprecia en su realización un dispositivo para sujeción de cuchillas de afeitado, el cual comprende un brazo -1-, provisto en un extremo del orificio -2-, para su articulación al mango del útil, mientras que en el extremo opuesto existe una guía macho longitudinal -3-, de sección en cola de milano para deslizado de la plaquita -4- provista de guía rebajada -5-.

25. En el soporte -1-, se prevé un núcleo -6-, con ranura frontal -7-, para recibir a un borde de la cuchilla, la cual queda bloqueada en cooperación con los tetones -8-, que se alojan en los orificios propios de aquella.
- 30.

176904-4-



Como se ha indicado, la plaquita -4-, desliza longitudinalmente sobre el soporte merced al juego de guías -3- y -5-. Esta plaquita presenta también guías -9- y -10-, para los tetones alineados -8- y para el núcleo -6-.

5. El modelo, dentro de su esencialidad, puede ser llevado a la práctica en otras formas de realización que difieran en detalle de la indicada a título de ejemplo en la descripción y a las cuales alcanzará igualmente la protección que se recaba. Podrá, pues, construirse en cualquier forma y tamaño, con los materiales más adecuados, por quedar todo ello comprendido en el espíritu de las reivindicaciones.

= . =

N O T A

15. Descrito el objeto y utilidad de la presente invención, lo que se declara como no divulgado ni practicado en España, comprende las siguientes reivindicaciones:

20. 1ª.- Dispositivo perfeccionado para sujeción de cuchillas, caracterizado esencialmente por el hecho de comprender un brazo de soporte para una cuchilla recambiable, cuyo brazo es del tipo que por un extremo se halla unido articuladamente a un mango de asido, existiendo en el extremo libre del soporte un núcleo ranurado en su base apto para recibir un borde de la cuchilla, quedando ésta bloqueada en cooperación con unos tetones situados en el plano del soporte y que encajan en los orificios de la cuchilla, y previéndose como elemento de cobertura de ésta, una plaquita deslizable longitudinalmente sobre el soporte, desde su extremo libre hacia el punto de articulación, cuyo deslizado se realiza merced a unas guías a cola de milano propias del soporte y de la plaquita, presentando ésta
- 25.
- 30.



a su vez unas guías paralelas a la citada para recibir al núcleo de retención y a los tetones de bloqueo, situados en el plano del soporte.

5. 2ª.- Dispositivo perfeccionado para sujeción de cuchillas.

Según se describe y reivindica en la presente memoria descriptiva que consta de cinco hojas foliadas y escritas a máquina por una sola de sus caras, acompañadas de los dibujos reglamentarios.

10.

Madrid, a - 5 FEB. 1972

p. a.

M.ª LUISA ISERN CUYAS
p. p.

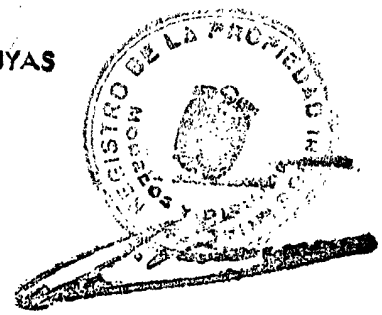




Fig. 1

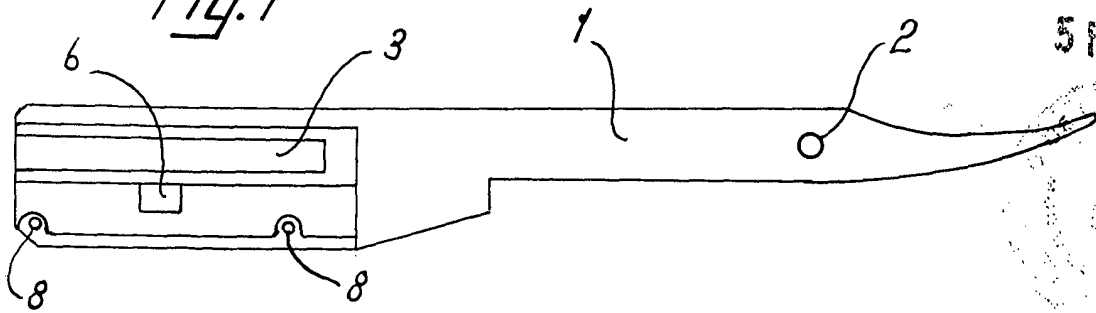


Fig. 2

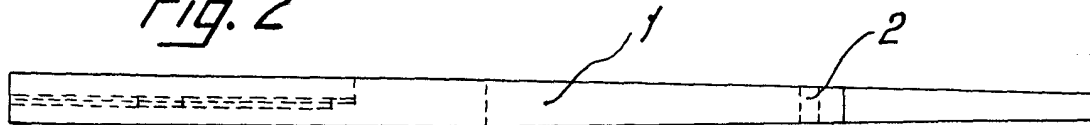


Fig. 3

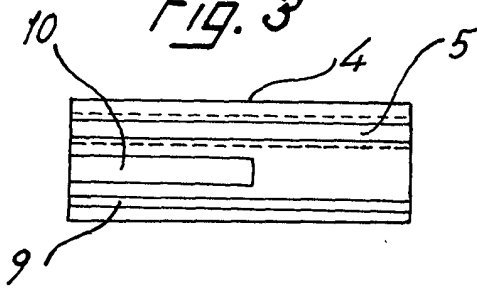


Fig. 4

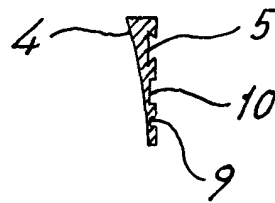
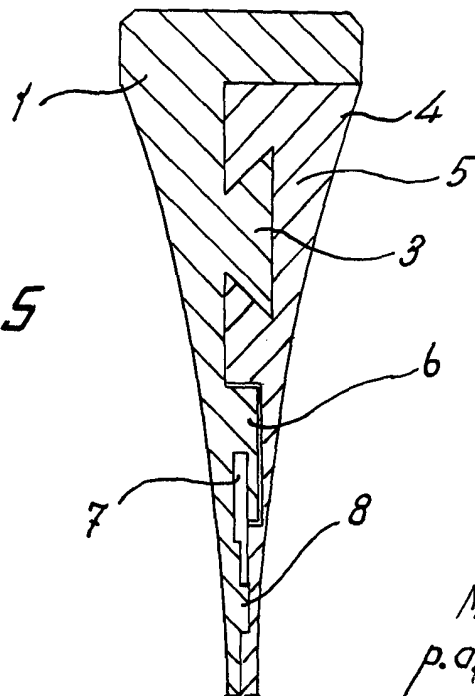


Fig. 5



Madrid, a
p. a. M.ª LUISA IBARRI CUTAS
D. P.