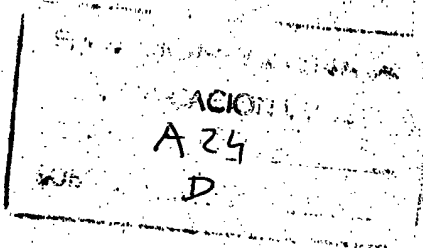


176877



176877



MEMORIA DESCRIPTIVA

correspondiente a la solicitud de concesión de un...

MODELO DE UTILIDAD

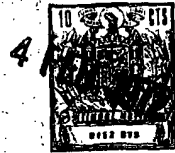
SOLICITANTE: D. RAMON HURTADO HERNANDEZ

RESIDENCIA: Generalísimo, 1 - SAX (Alicante)

ENUNCIADO: "BOQUILLA PERFECCIONADA PARA CIGARRILLOS"

Prioridad: Patente n.º del

38577

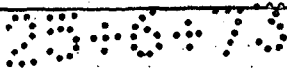


176877

1 El Estatuto vigente sobre Propiedad Industrial, de
26 de Julio de 1929, en su texto refundido publicado el 30
de Abril de 1930, establece los caracteres de patentabili-
dad de las invenciones de tipo industrial que tienen por
5 objeto obtener ventajas sobre lo ya conocido, admitiendo
por consiguiente como patentables, las nuevas máquinas, a-
paratos, instrumentos, procesos de fabricación, etc. La am-
plitud de conceptos previstos como patentables, ha llevado
al legislador a aclarar (Artº. 46) que la enumeración con-
10 tenida en dicho cuerpo legal es puramente enunciativa y no
limitativa, haciéndola extensiva incluso a los descubrimien-
tos de tipo científico (Artº. 47).

El Decreto de 26 de Diciembre de 1947, recogiendo
la Orden de 18 de Noviembre de 1935, confirma el criterio
15 legal de que también serán patentables los instrumentos, ob-
jetos, o partes de los mismos, que aporten a la función a
que son destinados, un beneficio o efecto nuevo, y en defi-
nitiva que constituyan una mejora sustancial sobre lo ante-
riormente conocido.

20 Pues bien, a tenor de lo expuesto, y en base al ar-
ticulado que recoge los conceptos expresados, debe conside-
rarse, que la invención a que se refiere la presente memo-
ria, constituye una novedad industrial, con características
y ventajas que la hacen merecedora del privilegio de explo-
25 tación exclusiva que por ella se solicita, premiando así
los méritos de quien aporta a la industria del país una mejo-
ra efectiva y precisamente comprendida entre las enunciadas
por la Ley como patentables. (Arts. 46 y 47 en relación con
el 171, en su nueva redacción afectada por la Orden de 18 de
30 Noviembre de 1.935).



176877

1

El presente Modelo de Utilidad, se concreta como su enunciado indica a una boquilla perfeccionada para cigarrillos que es fruto de la experiencia obtenida por el propio solicitante con el objeto industrial reivindicado a su favor en el anterior Modelo de Utilidad n° 142.735, del cual, el que ahora se solicita es una derivación o complemento, por lo que habrá de considerarse conjuntamente con aquel, bien entendido que no por ello pierde su carácter de independencia, pues realmente consiste en una serie de mejoras que la práctica ha aconsejado introducir y con lo que se obtienen beneficios efectivos totalmente ausentes en los diferentes tipos de boquillas que hasta ahora existen en el mercado.

5

10

15

20

Desde hace tiempo, por los más importantes medios de difusión y en los más diversos países, se insiste sobre los efectos perniciosos del tabaco, y como consecuencia de ello se procura por las casas fabricantes de este tipo de productos, reducir estos efectos perniciosos al máximo, buscando la forma de filtrar el humo cada vez más, mediante el empleo de diversos modelos de filtros y tratando de enfriar el humo antes que llegue a la boca y a la garganta del fumador, pues sabido es que al llegar mas frio el humo resulta menos perjudicial, a la par que la calidad del tabaco se aprecia mucho mejor.

25

30

El perfeccionamiento de este Modelo con relación al 142.735 consiste en la disposición de una serie de orificios alineados efectuados a lo largo del cilindro que forma la boquilla. Estos orificios al estar situados cerca del extremo de la boquilla por el cual sale el cigarrillo pueden quedar obturados o abiertos a voluntad del fumador,

176877

- 4 -



176877 L 4 FEB. 1972

1 según que el cigarrillo se saque más o menos. También es posible, según que el cigarrillo esté más o menos estirado, el cerrar todos los orificios, dejar abiertos todos o abiertos o cerrados la cantidad de orificios que se deseen.

5 Puede emplearse un cigarrillo con filtro simple o de los que llevan filtro de carbón activado en parte y el resto de acetato, por lo que el humo habrá de filtrarse por el filtro propio del cigarrillo y por el filtro del extremo existentes en la boquilla objeto del registro 142.735.

10 También se enfriará el humo al correr la longitud de la cámara de la boquilla. Si aparte de esto se han dejado los orificios de la boquilla abiertos, el humo llega tan fresco y filtrado a la boca que apenas se nota, por tanto es indudable que en estas condiciones el tabaco resulta mucho

15 menos nocivo.

Como se recordará el Modelo de Utilidad 142.735 reivindicaba la estructura de un nuevo tipo de boquilla constituida por su cilindro rígido que podía realizarse a base de papel o bien de plástico y en cuyo extremo existía un filtro mecánico de tal manera que en el interior del cilindro rígido podía discurrir libremente pero con cierta hermeticidad un cigarrillo que estaba unido a la superficie interna del cilindro en cuestión mediante una tira flexible. En estas condiciones el propio fumador podía hacer sacar el cigarrillo una cantidad suficiente como para que el humo del tabaco recorriera además de la cantidad o distancia que tuviera el cigarro aquella distancia existente entre la punta interna del cigarrillo hasta la boca del fumador recorriendo por tanto la cámara interna que definía el interior del cilindro.

20

25

30

35-673



176877

1 La unión como ya hemos dicho entre el cigarrillo y la superficie interna del cilindro se realizaba mediante una tira flexible de extremos solidarizados respectivamente al cigarrillo y a tal superficie interna.

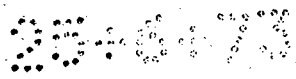
5 En estas condiciones y según se desprende de lo antedicho el humo era enfriado por la cámara interna del cilindro y además las partículas de nicotina podían depositarse a través de toda tal superficie de tal manera que el humo que aspirara el fumador fuera lo menos nocivo posible y estuviera enfriado también para evitar temperatura en el humo y
10 facilitar así una aspiración suave y al tiempo que podría de esa manera apreciarse la calidad del tabaco que se estuviera fumando.

15 Pues bien, así las cosas, la presente invención aporta un perfeccionamiento en ese tipo de boquillas y es aquí que esta conseguido a base de la disposición alineada de una serie de orificios alineadamente dispuestos cerca del extremo de la boquilla de tal manera que al aspirar el fumador a través del filtro mecánico al tiempo que aspirara el humo del tabaco hiciera una aspiración total o parcial del medio ambiente
20 con lo que el aire del ambiente se mezclaría en el interior con el propio humo, enfriándose este finalmente que es lo que se trata de conseguir.

25 De acuerdo con lo expuesto y para facilitar la comprensión de la idea expuesta se adjunta a la presente Memoria una hoja única de planos en la que se representa lo siguiente:

La figura 1, muestra una vista en perspectiva de la nueva boquilla con el acoplamiento de un cigarrillo que su posición es precisamente la de todo fuera.

30 La figura 2, muestra una vista similar a la figura 1



176877



1 pero el cigarrillo se encuentra todo lo dentro que puede estar.

5 La figura 3 muestra un detalle del interior del cigarrillo mostrando detalladamente la unión entre el cigarrillo y la superficie interna del cilindro.

Para facilitar la comprensión tanto en la figura 1 como en la 2 se han realizado cortes para mejor visión del interior.

10 Como decíamos el cigarrillo puede tener dos posiciones extremas que son las representadas en la figura 1 y 2 que son aquellas en las que el cigarrillo está en posición de fumar, figura 1, y otra en la que el cigarrillo se encuentra dentro del paquete de tabaco, figura 2.

15 De acuerdo con lo expuesto se observa que el cilindro 1, presenta en uno de sus extremos acoplada un filtro mecánico 2 y que en el interior del cilindro 1 se ha previsto la disposición de una tira flexible 3 vinculada al cigarrillo según uno de sus extremos 4 y a la superficie interna del cilindro según el otro extremo 5 de manera que el cigarro 6 puede hacerse deslizar por el interior de la boquilla a voluntad del usuario permitiendo de esta manera dos posiciones extremas que pueden ser reguladas por el fumador a su comodidad.

20 Así, y según se desprende de las figuras reseñadas, el fumador puede obturar por medio del cigarrillo total o parcialmente los orificios 7 situados alineadamente en la superficie del cilindro 1 y situados de tal manera que están cerca del borde libre de tal cilindro.

25 Cuando el fumador quiere hacer uso de esta boquilla que es del tipo desechable cuando se termina el cigarrillo, 30 puede regular la entrada de aire del medio ambiente al obturar

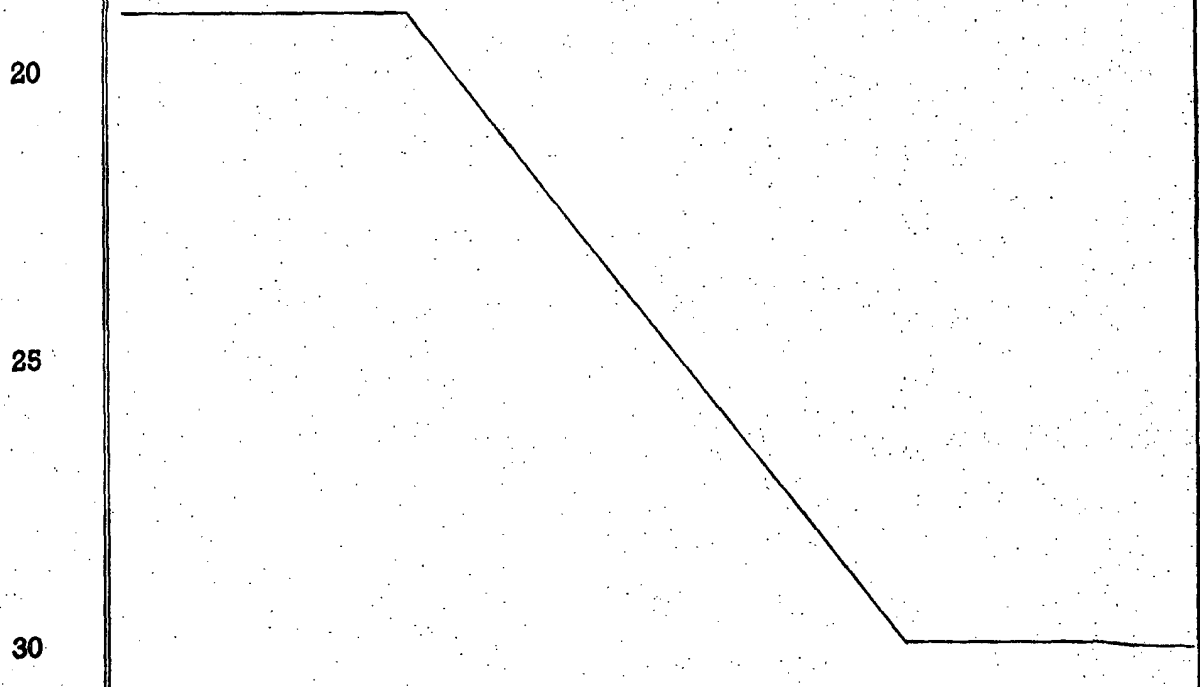


1 o no total o parcialmente los orificios 7 situados en el propio cilindro 1 y de esta forma consigue la temperatura ideal que él pretenda para la aspiración del humo del tabaco que esta fumando en tal momento.

5 Con la presente invención por tanto se consigue que el humo que aspira el fumador sea lo mas frio posible y menos nocivo que lo que se conoce actualmente en este tipo de boquillas.

10 No se considera necesario hacer mas extensa esta descripción para que cualquier persona comprenda perfectamente la idea que se desea patentar, asi como las ventajas que de su realización industrial han de derivarse.

15 Por todo ello, y para evitar posibles imitaciones, se presenta esta solicitud, pidiendo la explotación exclusiva de la idea descrita, de acuerdo con las consideraciones y puntos que se desean reivindicar que se concretan en las páginas siguientes:



8
176877



1 Hecha la descripción a que se refiere la memoria
que antecede, es preciso insistir en que los detalles de
realización de la idea expuesta, pueden variar, es decir,
que pueden sufrir pequeñas alteraciones, basadas siempre
5 en los principios fundamentales de la idea, que son en esen-
cia los que quedan reflejados en los párrafos de la descrip-
ción hecha. En efecto, el Artículo 48 del Estatuto vigente
sobre Propiedad Industrial, establece como no patentables,
en su apartado tercero, "los cambios de forma, dimensiones,
10 proporciones y materias de un objeto ya patentado" fijando
así el criterio del legislador en el sentido de que paten-
tada una idea que pueda dar lugar a una realidad práctica
e industrializable, nadie podrá apoyarse en ella para, a
pretexto de haber introducido ligeras modificaciones, pre-
15 sentarla como nueva y propia.

Este principio, en cuanto al alcance de la protec-
ción del objeto patentado se refiere, se halla confirmado
por numerosas Sentencias del Tribunal Supremo, y entre -
ellas, como más terminantes, en las de fecha 16 de octubre
20 de 1954, 23 de enero de 1959, 20 de marzo de 1964 y otras.

Establecido el concepto expresado, en cuanto a la
amplitud que debe darse a la protección solicitada, se re-
dacta a continuación la Nota de Reivindicaciones, de acuer-
do con lo que se establece en el último párrafo del apar-
25 tado tercero del Artículo 100 de la Ley, sintetizando así
las novedades que se desean reivindicar:

NOTA DE REIVINDICACIONES

En resumen, el privilegio de explotación exclusi-
va que se solicita, recaerá sobre las reivindicaciones si-
30 guientes:

35473

-9-

176877



1

1.- "BOQUILLA PERFECCIONADA PARA CIGARRILLOS", que
siendo del tipo reivindicado en el Modelo de Utilidad número
142.735 del propio solicitante, que comprendía un cilindro
hueco de material rígido con uno de sus extremos cerrado me-
diante un filtro mecánico, en el interior de cuyo cilindro
podía discurrir un cigarrillo provisto de una tira flexible,
que lo unía a la superficie interna del cilindro, esencial-
mente se caracteriza porque sobre la superficie del cilindro
se han previsto una serie alineada de orificios que comuni-
can el exterior con el volúmen del cilindro, pudiendo ser
obturados total o parcialmente tales orificios con la cola-
boración del propio cigarrillo.

5

10

15

2.- Se reivindica por último, como objeto sobre el
que ha de recaer el Modelo de Utilidad que se solicita por:
"BOQUILLA PERFECCIONADA PARA CIGARRILLOS".

Todo conforme queda descrito y reivindicado en la
presente Memoria descriptiva que consta de nueve páginas me-
canografiadas y dibujos que se acompañan.

20

Madrid, 4 de Febrero 1972

BERNARDO UNGRIA
P.P.

25

30

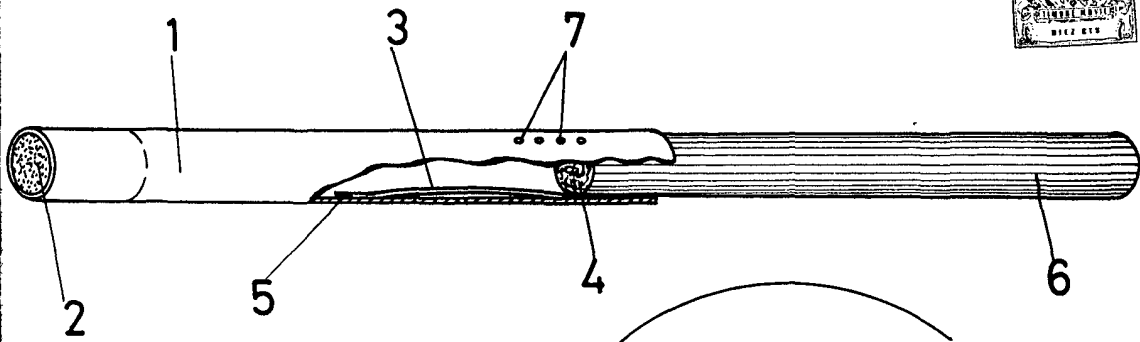


FIG - 1

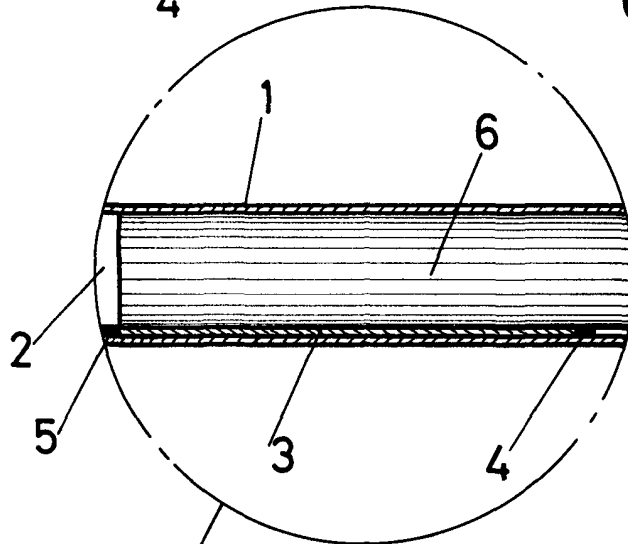


FIG - 3

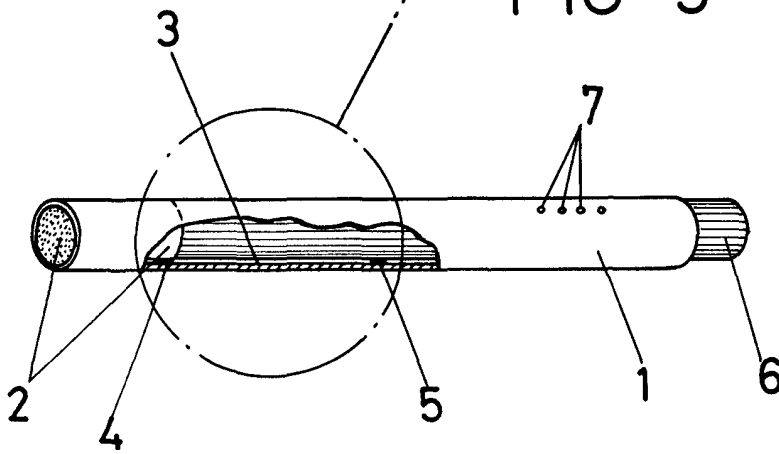


FIG - 2

ESCALA VARIABLE

Madrid, 4 de febrero de 197 2

BERNARDO UNGRIA

P. P.