



- 2 -

fleje o similar, susceptible de abrirse a voluntad del usuario mediante determinada presión, pero sin el menor peligro o posibilidad de que se abra accidentalmente.

5 Para que la idea general pueda ser más fácilmente comprendida en la descripción que sigue, vamos a referirnos a la lámina de dibujo que se acompaña, la cual nos muestra un caso de realización práctica, naturalmente que tratándose de un ejemplo aclaratorio el dibujo en cuestión deberá interpretarse con amplio criterio y sin caracter limitativo alguno.

10 no.

En dicho dibujo se representa en la fig. 1, una vista en planta y lateral de los elementos fijos del llavero, en la fig. 2, una vista del elemento móvil y en la fig. 3, una vista del conjunto del llavero en posición cerrada.

15 Las dos piezas -1- se unen entre sí mediante los pivotes 2, o medios análogos, habiéndose representado en el dibujo las citadas piezas 1, de forma rectangular, si bien como se comprende pueden adoptar cualquier otra forma, colocándose sobre el pivote superior -2- el extremo -4- del fleje o similar 3, que puede montarse fijo o a presión, completándose dicho llavero mediante la fijación a presión del otro extremo -5- sobre el pivote inferior -2-, quedando fuertemente retenido sin posibilidad alguna de abrirse involuntariamente, mientras que ejerciendo una determinada presión sobre el fleje -

20 -3-, se obliga a desprender el extremo -5-, del pivote -2-, y abrir con ello el llavero pero siempre a voluntad y con el deseo expreso del usuario.

25

Descrita suficientemente la naturaleza y características de este nuevo llavero perfeccionado, se ha de hacer



- 3 -

constar la posibilidad de sean variables sus materiales formas y tamaños, así como también podrán introducirse variaciones secundarias que no alteren la esencialidad de su objeto, que se pone de manifiesto en la siguiente

5

NOTA REIVINDICATORIA

=====

Los puntos nuevos, no conocidos ni practicados en España, sobre los que se desea recaigan las reivindicaciones del presente Modelo de Utilidad, son:

10

1º Llavero perfeccionado, caracterizado esencialmente por el hecho de comprender dos piezas unidas entre sí mediante dos pivotes o similares dispuestos uno de ellos en posición más elevada que al otro y en distinto plano vertical y porqué sobre el pivote superior se fija el extremo curvado de un fleje o similar, mientras el otro extremo también curvado de dicho fleje, se fija a presión sobre el pivote inferior.

15

2º " LLAVERO PERFECCIONADO ", de conformidad en un todo en lo esencial y fines industriales a lo descrito en la precedente memoria descriptiva y graficamente representada en los adjuntos planos para su mejor comprensión.

Esta memoria consta de TRES hojas escritas o mecanografiadas por una sola cara a doble espacio.

Madrid, - 4 FEB. 1972

Por autorización del interesado.

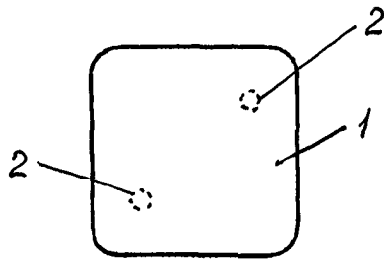


FIG. 1

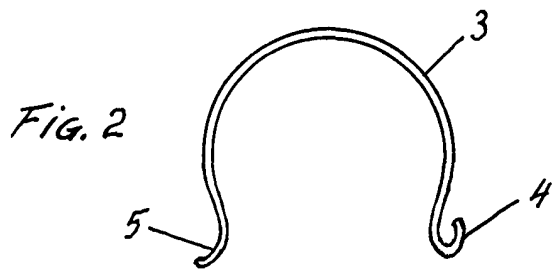
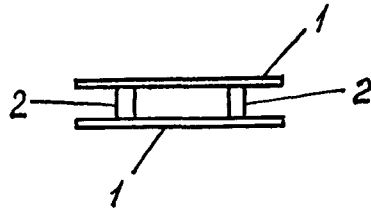


FIG. 2

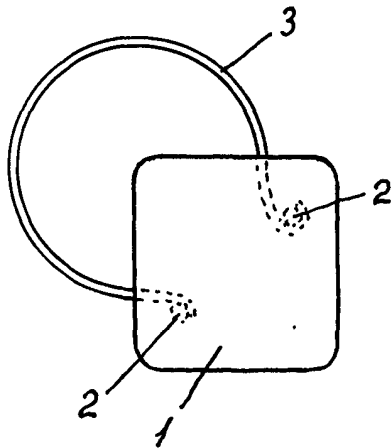


FIG. 3

Escala variable