

P.- 5.556. :

PH. 9.519.-



176861

-1 SEP. 1947

176861

MEMORIA DESCRIPTIVA

que se presenta para unir a la solicitud

de

P A T E N T E D E I N V E N C I O N

formulada el 18 de febrero de 1947 con el nº 176.861

en

E S P A Ñ A

por VEINTE años

a nombre de N.V. PHILIPS' GLOBILAMPENFABRIEKEN, entidad holandesa, establecida en Emmasingel, 29, Eindhoven, HOLANDA, por:

UNA MAQUINA DE EMBOLO CON MECANISMO DE MANDO DE PLATO OSCILANTE.-

=====
Las bielas utilizadas en los mecanismos de disco de nutación pueden acoplarse de varias maneras al disco, así como a los órganos a los cuales dichas bielas imprimen un movimiento de vaivén, por ejemplo, los émbolos.



176867

Es conocido utilizar a este efecto articulaciones de bolas; aunque estas articulaciones tienen tres grados de libertad de movimiento, no son del todo satisfactorias porque no permiten transmitir grandes esfuerzos. Por eso, en las máquinas que tienen un mecanismo de mando de disco de nutación, el disco se hace a veces solidario de las bielas mediante juntas de Cardan de dos grados de libertad de movimiento; estas juntas de Cardan se utilizan de manera que cada una de las bielas articuladas al disco de nutación por medio de dicha junta pueda desplazarse en dos planos perpendiculares entre sí, pasando por el eje longitudinal de la biela de que se trata. Esto implica que durante el funcionamiento de la máquina bajo el efecto del movimiento que les comunica el disco de nutación, las bielas giran también un tanto alrededor de su eje y el órgano sujeto a la biela, un émbolo por ejemplo, tiende a efectuar, no sólo el requerido movimiento de vaivén sino también una rotación sobre su eje longitudinal.

Durante el funcionamiento de la máquina provista de este mecanismo de mando de disco de nutación, la masa del mencionado órgano solicita la biela a la torsión.

Si la velocidad angular del mecanismo de mando del disco de nutación es bastante elevada, por ejemplo, superior a 500 revoluciones por minuto, o el órgano sujeto a las bielas tiene gran masa, u ocurran ambas cosas, pueden producirse vibraciones de torsión nefastas para las bielas.

El presente invento ofrece medios que permiten obviar este inconveniente.



176807

La máquina de émbolo que tiene un mecanismo de
mando de disco de nutación según el invento en la cual las
bielas se articulan al disco por medio de juntas de Cardan,
se caracteriza por el hecho de que entre estas juntas de
5 Cardan y las masas de émbolo animadas de movimiento de vei-
vén, tiene un mecanismo tal que los émbolos pueden girar li-
bromente, por lo menos en cierto ángulo alrededor de los ejes
de las bielas correspondientes.

Esta disposición suprime las vibraciones de tor-
sión de los émbolos perniciosas para la duración de la vi-
10 da de las bielas. En efecto, los émbolos se dispondrán de
manera bastante arbitraria con relación a las bielas. Para
obtener el efecto deseado, no es indispensable que los ém-
bolos puedan girar en un ángulo ilimitado alrededor del eje
15 de las bielas correspondientes; baste un pequeño ángulo de
rotación.

El resultado deseado puede obtenerse de diversas
maneras. Así se pueden dividir las bielas en dos partes
y hacer que una de ellas pueda girar libremente, por lo
20 menos en cierto ángulo con relación a la otra que esté aco-
plada con el disco de nutación por una junta de Cardan. En
una forma de realización ventajosa del invento los émbolos
girar libremente sobre las bielas.

La descripción siguiente con referencia el dibujo
25 adjunto, dada a título de ejemplo no limitativo hará com-
prender bien cómo pueda realizarse el invento, del cual for-
man parte, por supuesto, las particularidades que resalten
tanto del texto como del dibujo.



176861

El dibujo muestra esquemáticamente una máquina de émbolo con un mecanismo de mando de disco de nutación. El árbol principal 1 de la máquina tiene dos salientes diametralmente opuestos 2 y 3 unidos entre sí por la parte inclinada 4 del árbol. El árbol principal 1 va sostenido en los cojinetes 5 y 6. El disco de nutación 7 puede girar libremente sobre la parte 4 del árbol; para facilitar la comprensión del dibujo, no se han representado los cojinetes dispuestos entre la parte de árbol 4 y el disco de nutación 7. Unas bielas acoplan cierto número de émbolos al disco de nutación 7. La figura muestra dos de estos émbolos indicados por 8 y 9. Los émbolos 8 y 9 se desplazan en los cilindros 10 y 11 representados esquemáticamente. Los ejes son paralelos al eje del árbol principal 1. Los émbolos 8 y 9 están acoplados con el disco de nutación 7 por las bielas 12a-12b y 13a-13b; las partes de biela 12a y 12b están conectadas con los émbolos 8 y 9 con ayuda de los elementos elásticos 14 y 15.

Cada una de las juntas de Cardan 16 y 17 está constituida por una clavija 18 y 19 respectivamente sujeta al disco de nutación 7, y sobre la cual gira libremente el manguito 20 o 21 respectivamente. Estos manguitos tienen clavijas diametralmente opuestas (el dibujo no muestra más que las clavijas 22 y 23). Alrededor de estas clavijas giran las bielas 12 y 13 respectivamente.

Como las juntas de Cardan 16 y 17 no tienen más que dos grados de libertad de movimiento sin disposiciones especiales las bielas 12 y 13 efectúan bajo el efecto del movimiento que les comunica el disco de nutación 7, además de un movimien-



- 1 SEP. 1947

176001

to de vaivén una rotación alternativa, que, transmitida a los émbolos, tendrían consecuencias perniciosas para la longevidad de las bielas en especial en el caso de una máquina de régimen rápido. Para evitar este inconveniente, en esta forma de realización del invento, las bielas 12 y 13 están 5 divididas en dos partes conectadas entre sí por los acoplamientos 24 y 25. Estos acoplamientos se hacen de manera que solo transmiten el movimiento de vaivén y no la rotación de una de las partes de biela a la otra. A este efecto, las 10 partes de biela 12a, 12b y 13a, 13b tienen cada una un hombro 26, 27 y 28, 29; entre las superficies terminales delante de las partes de biela 12a y 12b se encuentra el círculo de bolas 30 y entre las superficies terminales delante de las partes de biela 13a y 13b el círculo de bolas 31. Como lo muestra 15 el dibujo, se han montado anteriormente los círculos de bolas 32, 33, 34 y 35 que se mantienen juntos por los manguitos de apretamiento 36 y 37, de dos piezas. Los acoplamientos así obtenidos no transmiten a las partes de biela 12a y 13a (y por tanto a los émbolos 8 y 9) más que el movimiento 20 de vaivén de las partes de biela 12b y 13b y no la rotación alternativa de estas partes.

Dicho se está que los acoplamientos mencionados pueden también montarse en otro lugar, a saber, a los haces de la sujeción de las bielas a los émbolos.

25 Esta solicitud que corresponde a la presentada en Holanda el 21 de febrero de 1946 con el número 123.663 se acoge a los beneficios del artículo 51 del vigente Estatuto de Propiedad Industrial.



176861

- o - N O T A - o -

176861

Los puntos de invención propia y nueva que se presentan para que sean objeto de esta Patente de Invención en España, por VEINTI años, son los siguientes:

5 1º.- Una máquina de émbolo que tiene un mecanismo de mando de disco de nutación en la cual las bielas están acopladas con el disco de nutación por juntas de Cardan; caracterizadas, por el hecho de que tiene, entre estas juntas y las masas de émbolo animadas de movimiento de vaivén,
10 un mecanismo tal que los émbolos pueden girar libremente en cierto ángulo sobre el eje de las bielas; pudiendo además esta máquina de émbolo presentar la particularidad de que los émbolos pueden girar libremente sobre las bielas.

15 2º.- Una máquina de émbolo con mecanismo de mando de plato oscilante.

Tal y como se ha descrito en la Memoria que antecede, representado en el dibujo que se acompaña y con los fines que se han especificado.

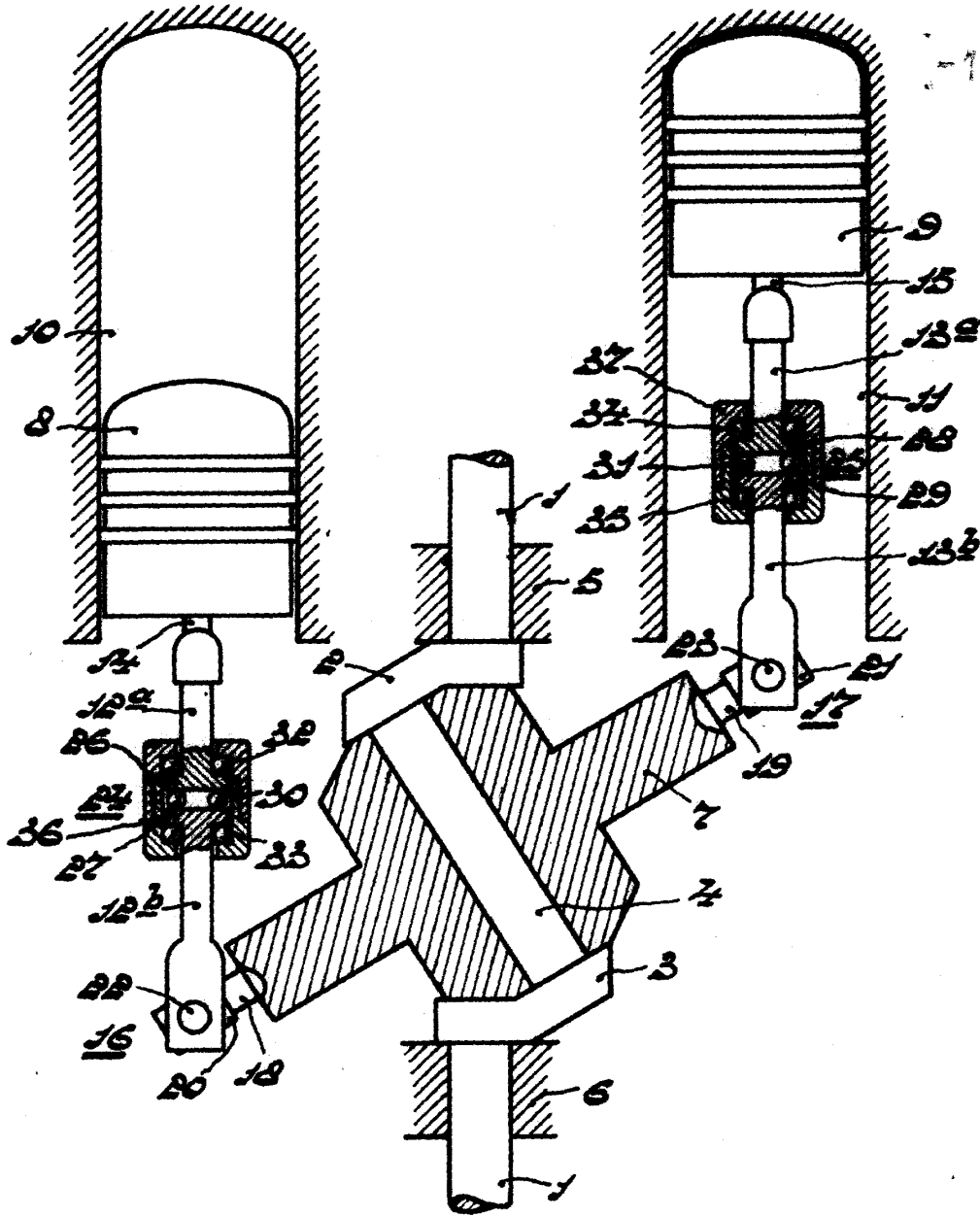
20 Esta Memoria consta de seis hojas escritas por una sola cara.

Madrid, - 1 SEP. 1947

P. A.

Alberto de Elzaburu

178001



P.A...
Alberto de Eizabun
[Handwritten signature]