

76858

MEMORIA DESCRIPTIVA

D. José A. de PINEDA BARBOSA.- BARCELONA



176858

110030

PATENTE DE INVENCION

por 20 años

para "Un sistema de cerraduras de seguridad con avisador eléctrico de alarma"-----

a favor de Don José A. de PINEDA BARBOSA, de nacionalidad y residencia españolas.

MEMORIA DESCRIPTIVA

La presente memoria descriptiva se refiere a una patente de invención destinada a conferir el derecho exclusivo de fabricar, utilizar y vender un sistema de cerraduras de seguridad que presentan la particularidad de poseer un dispositivo capaz de establecer el funcionamiento de un avisador eléctrico cuando se actúe subrepticamente sobre el cilindro giratorio de la cerradura.

Se caracterizan esencialmente las cerraduras del sistema que constituye el objeto de la patente por tener

176858



- 2 -

instalado en una ranura practicada en el propio cilindro una corredera, sometida a la acción de un resorte que la mantiene normalmente fuera de función, que está provista de un saliente capaz de empujar directa o indirectamente en momento oportuno el elemento móvil de un dispositivo que cierre el circuito de un avisador eléctrico de alarma, venciendo la acción de un resorte antagonista, estando establecida y dimensionada la citada corredera de manera que funcione cuando sea introducido en la cerradura un instrumento extraño o una llave que no sea la usual que está adecuadamente configurado para que no actúe sobre tal corredera.

Con el fin de que se comprenda perfectamente cuál es la manera de quedar constituida una cerradura del sistema de que se trata, se describe a continuación uno de los diferentes casos de ejecución que pueden realizarse, dándolo tan solo a título de sencillo ejemplo que no supone limitación alguna en cuanto a la posibilidad de variaciones que, no afectando a la esencialidad del objeto de la patente, den lugar a otras formas de realización práctica de cerraduras del mismo sistema.

En la figura 1 del dibujo se representa la cerradura en vista exterior, en perspectiva, y en la figura 2 se representa en sección longitudinal la porción de la misma afectada por la invención.

Como queda perfectamente de manifiesto en el dibujo, a continuación de la caja de giro 1 del cilindro 2 de la cerradura se establece una cámara 3, en la cual

76050



- 3 -

tiene lugar la actuación del mecanismo de accionado del
avisador eléctrico. En el cilindro 2 está practicado
un alojamiento cilíndrico 4, en el cual puede deslizar-
se, sometido a la acción de un resorte 5, un núcleo 6 a
5 manera de émbolo que está provisto de un índice o sa-
liente 7 deslizable en una ranura 8 practicada en el ci-
lindro. Este índice es capaz de empujar en momento oportu-
no a la cabeza 9, deslizable en contacto con el propio
cilindro, unida a un vástago metálico 10 rodeado por un
10 resorte 11 interpuesto entre dicha cabeza 9 y el testero
12. En un orificio practicado en este testero está em-
plazado un casquillo aislante 13, en el cual hay insta-
lados los terminales 14, 15 del circuito eléctrico del
avisador de alarma, los cuales terminales en la posición
15 normal de la cerradura quedan incomunicados entre sí por
mantener la acción del resorte 11 separada de ellos el
vástago metálico 10.

Quando la llave que se introduzca en la cerradura
sea la que le corresponde el dispositivo avisador no
20 funcionará, porque como se demuestra en la figura 2 el
extremo de dicha llave está configurado a propósito para
que no se pueda apoyar en el núcleo 6. Cuando lo que se
introduzca en el cilindro de la cerradura no sea la lla-
ve apropiada sino una llave falsa o un instrumento dis-
25 tinto será inevitable el apoyo del mismo en el citado
núcleo 6, y éste será desplazado venciendo la acción del
resorte 5, por el alojamiento cilíndrico 4, arrastrando
al índice 7 que empujan, venciendo a su vez la acción del

176858



- 4 -

resorte 11, a la cabeza deslizable 9 y al vástago 10 hasta ponerlo en contacto con los terminales 14, 15, entre los cuales quedará cerrado el circuito del avisador, constituido generalmente por un timbre de alarma.

5 Con lo expuesto se comprende no solo la manera de estar constituidas las cerraduras del sistema que es objeto de la patente sino también la fácil seguridad de su funcionamiento, y la posibilidad de establecer en ellas las variaciones accesorias de que se ha hecho mención y
10 que podrán darse no solo en las dimensiones y en las formas particulares de los órganos o de los conjuntos de las cerraduras sino también en los metales, aleaciones y otros materiales que puedan emplearse para fabricar las distintas partes de cada cerradura construida de acuerdo
15 do con el objeto de la patente.

N O T A

Por la patente de invención a que se refiere la presente memoria descriptiva se REIVINDICA la propiedad y la explotación exclusiva de:

1.- Un sistema de cerraduras de seguridad con
20 avisador eléctrico de alarma, esencialmente caracterizado por que cada cerradura tiene instalado en una ranura practicada en el propio cilindro una corredera, sometida a la acción de un resorte que la mantiene normalmente fuera de función, que está provista de un saliente
25 capaz de empujar directa o indirectamente en momento oportuno el elemento móvil de un dispositivo que cierre el circuito de un avisador eléctrico de alarma, venciendo

76030

- 5 -



la acción de un resorte antagonista, estando establecida y dimensionada la citada corredera de manera que funcione cuando sea introducido en la cerradura un instrumento extraño o una llave que no sea la usual, que está adecuadamente configurada para que no actúe sobre tal corredera.

2.- La propiedad y la explotación exclusiva del objeto de la patente, sean cuales fueren las circunstancias que concurran con su esencialidad definida en la anterior reivindicación, cual objeto es:

10 "Un sistema de cerraduras de seguridad con avisador eléctrico de alarma".

Consta la presente memoria de cinco hojas foliadas, escritas por una sola cara.

Barcelona, 6 de Febrero de 1947.

P. p. de Don José A. de PINEDA BARBOSA.

170000



FIG. 1

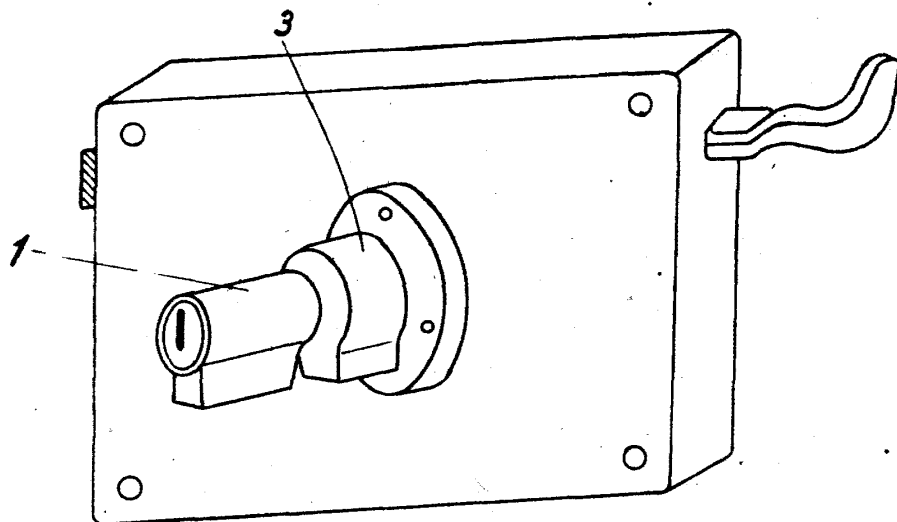
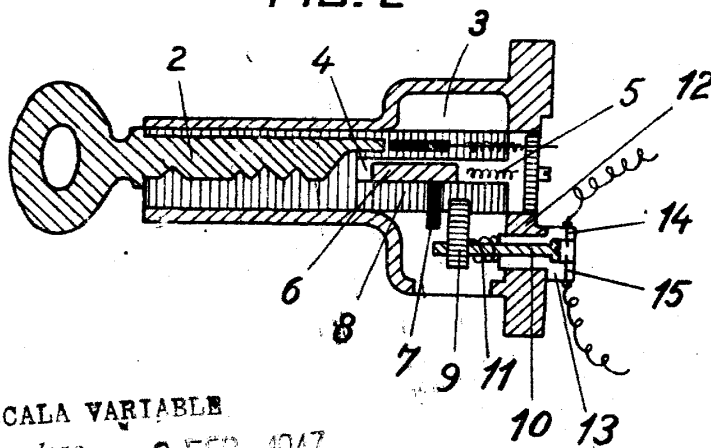


FIG. 2



ESCALA VARIABLE
Barcelona - 6 FEB 1947

Don Jose A. de Pineda Barbosa