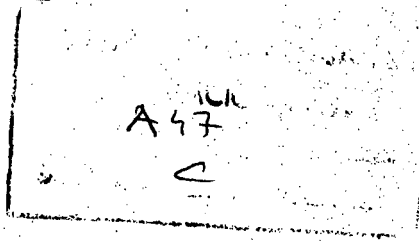


176855



176855



MEMORIA DESCRIPTIVA

correspondiente a la solicitud de concesión de un...

MODELO DE UTILIDAD

SOLICITANTE: D. FEDERICO GINER PEIRO.-

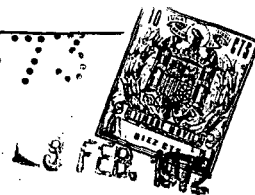
RESIDENCIA: TABERNES DE VALLDIGNA (Valencia).

San Pedro, 97.

ENUNCIADO: UNA CAMA LITERA PERFECCIONADA.-

Prioridad: Patente n.º del
aer.

176855



1 El Estatuto vigente sobre Propiedad Industrial, de
26 de Julio de 1929, en su texto refundido publicado el 30
de Abril de 1930, establece los caracteres de patentabili-
5 objeto obtener ventajas sobre lo ya conocido, admitiendo
por consiguiente como patentables, las nuevas máquinas, a-
paratos, instrumentos, procesos de fabricación, etc. La am
plitud de conceptos previstos como patentables, ha llevado
al legislador a aclarar (Artº. 46) que la enumeración con-
10 tenida en dicho cuerpo legal es puramente enunciativa y no
limitativa, haciéndola extensiva incluso a los descubrimienu
tos de tipo científico (Artº. 47).

15 El Decreto de 26 de Diciembre de 1947, recogiendo
la Orden de 18 de Noviembre de 1935, confirma el criterio
legal de que también serán patentables los instrumentos, ob
jetos, o partes de los mismos, que aporten a la función a
que son destinados, un beneficio o efecto nuevo, y en defi
nitiva que constituyan una mejora sustancial sobre lo ante
riormente conocido.

20 Pues bien, a tenor de lo expuesto, y en base al ar
ticulado que recoge los conceptos expresados, debe conside-
rarse, que la invención a que se refiere la presente memo-
ria, constituye una novedad industrial, con características
y ventajas que la hacen merecedora del privilegio de explo-
25 tación exclusiva que por ella se solicita, premiando así
los méritos de quien aporta a la industria del país una me-
jora efectiva y precisamente comprendida entre las enuncia-
das por la Ley como patentables. (Arts. 46 y 47 en relación
con el 171, en su nueva redacción afectada por la Orden de
30 18 de Noviembre de 1.935).

176855

15 Feb.



1

Pasando a describir el objeto de la invención por la cual se solicita el presente privilegio de Modelo de Utilidad se hace constar que la finalidad de la idea que vamos a describir es proporcionar al mercado y al público en general una cama litera perfeccionada.

5

La escasa amplitud de las modernas construcciones de viviendas viene planteando constantemente problemas de - habilitabilidad principalmente en cuanto a dormitorios, por lo que se viene extendiendo la utilización de literas.

10

La extensa gama de sistemas de acoplamiento que - proporcionan éstas literas carece generalmente de posibilidades de utilización de ambas camas superpuestas y de su -- utilización como individuales, dentro de una línea estética normal.

15

El objeto de la presente solicitud soluciona éste problema proporcionando fundamentalmente la construcción de una litera mediante sendas camas individuales, independientes cuyas cabeceras y pies están constituidos por bastidores rectangulares del mismo alto, que por una de sus caras, ven tajosamente las internas, comprende listones o tablas dispuestas transversalmente verticales, con separación entre - ellas igual al ancho de las mismas, cuyas extremidades de - los listones sobresalen levemente del perímetro de dichos - bastidores de cabecera y pies. La disposición respectiva -- tanto entre cabecera y pies, como también entre una cama y la otra, de dichos listones está establecida de forma -- desfasada proporcionando dichos extremos sobresalientes de cada bastidor de cabecera y pies el encaje mediante superposición de ambas camas, suponiendo dichos listones medios de retención transversal y longitudinal de una cama con --

20

25

30



176855

1 otra.

5 Con objeto de aclarar gráficamente la idea que se describe, se acompaña a ésta Memoria, como parte integrante de la misma, un juego de dibujos, en los que se representa lo siguiente:

La figura 1ª, muestra en perspectiva y en disposición de montaje la litera objeto de la presente solicitud constituida mediante sendas camas individuales.

10 La figura 2ª, muestra parcialmente un detalle de acoplamiento entre sí, entre bastidores superpuestos correspondientes indistintamente a cabeceras o pies de ambas camas.

15 De la representación gráfica de los dibujos que antecede, se deduce prácticamente la constitución y el funcionamiento del objeto de la invención que es como sigue:

20 Como puede apreciarse en la figura 1ª, la cama - litera perfeccionada que se solicita está constituida por dos camas individuales -1- y -2- las cuales comprenden bastidores iguales y de la misma altura que establecen sus cabeceras -3- y pies -4-. Dichos bastidores presentan ventajosamente en sus caras internas una disposición transversalmente vertical de listones -5- o tablas separadas entre sí a una distancia igual al ancho de las mismas, quedando los extremos respectivos -6- de cada listón -5- sobresalientes del perímetro de cada bastidor -3- y -4- constitutivos de las cabeceras y pies.

25 Uno de los lados mayores de dichos bastidores -- comprende tacos -6- que actúan de patas de cada cama en su uso individual salvando el roce contra el suelo de dichas extremidades sobresalientes -6- de los listones -5-.

30

176855



1

La disposición respectiva entre los listones de -
cabeceras y pies de cada cama o bien de una cama y otra, es
tán desfasados de modo que las extremidades sobresalientes-
-6- de los listones de una cama encajan entre las extremida
des sobresalientes de la cama opuesta superpuesta, determi
nando entre sí un medio de retención transversal entre los-
-5- propios listones -5- como puede apreciarse en la representa
ción de la figura 2ª, como también un tope de retención lon
gitudinal entre dicho extremo sobresaliente -6- y los basti
dores -3-, -4- de la cama opuesta.

5

10

De ésta forma se obtiene una comoda utilización de
las camas individuales dentro de una linea estética y de fa
cil superposición de ambas camas mediante inversión de la su
perior ofreciendo un perfecto acoplamiento.

15

No se considera necesario hacer más extensa esta -
descripción para que cualquier persona perita en la materia
comprenda perfectamente la idea que se desea patentar, así-
como las ventajas que de su realización industrial han de -
derivarse y que brevemente aludidas en sus puntos más señala
dos son las siguientes:

20

1ª.- Sencillez de fabricación, por cuanto que los
elementos que constituyen el acoplamiento entre sí de camas
individuales para obtener una cama litera se elaboran a tra
vés de un proceso altamente simplificado, que es determinan
te de costos asequibles en general.

25

2ª.- Facilidad de montaje, gracias a la sencilla -
organización mecánica de los bastidores respectivos de dicha
cama individual independiente que permite un acoplamiento rá
pido entre camas para formación de la cama litera, practica
ble por mano de obra no especializada que se traduce en ahorros

30

176855



1

5

10

15

20

25

30

importantes de tiempo y energía, como en facilidad de acomodación en distintos departamentos de viviendas.

3ª.- Novedad funcional determinada por una especial estructura de los bastidores que constituyen las cabezas y pies de camas individuales para integrar selectivamente la cama litera, estableciendo un avance importante en la técnica aplicada a la fabricación de camas literas, por lo que es evidente que el Modelo solicitado adquiere una utilidad práctica singular por el beneficio o efecto nuevo que aporta a la función a que se destina.

Por todo ello, y para evitar posibles imitaciones, se presenta esta solicitud, pidiendo la explotación exclusiva de la idea descrita, de acuerdo con las consideraciones y puntos que se desean reivindicar, que se concretan en las páginas siguientes:

176855



1

5

10

15

20

25

30

Hecha la descripción a que se refiere la memoria que antecede, es preciso insistir en que los detalles de realización de la idea expuesta, pueden variar, es decir, que pueden sufrir pequeñas alteraciones, basadas siempre en los principios fundamentales de la idea, que son en esencia los que quedan reflejados en los párrafos de la descripción hecha. En efecto, el Artículo 48 del Estatuto vigente sobre Propiedad Industrial, establece como no patentables, en su apartado tercero, "los cambios de forma, dimensiones, proporciones y materias de un objeto ya patentado" fijando así el criterio del legislador en el sentido de que patentada una idea que pueda dar lugar a una realidad práctica e industrializable, nadie podrá apoyarse en ella para, a pretexto de haber introducido ligeras modificaciones, presentarla como nueva y propia.

Este principio, en cuanto al alcance de la protección del objeto patentado se refiere, se halla confirmado por numerosas Sentencias del Tribunal Supremo, y entre ellas, como más terminantes, en las de fechas 16 de Octubre de 1954, 23 de Enero de 1959, 20 de Marzo de 1964 y otras.

Establecido el concepto expresado, en cuanto a la amplitud que debe darse a la protección solicitada, se redacta a continuación la Nota de Reivindicaciones, de acuerdo con lo que se establece en el último párrafo del apartado tercero del Artículo 100 de la Ley, sintetizando así las novedades que se desean reivindicar:

NOTA DE REIVINDICACIONES

En resumen, el privilegio de explotación exclusiva que se solicita, recaerá sobre las reivindicaciones siguientes:



176855

1

UNA CAMA LITERA PERFECCIONADA, caracterizada --
 esencialmente porque está constituida por dos camas indivi-
 duales independientes cuyas cabeceras y pies están consti-
 tuidos por bastidores rectangulares del mismo alto, cuyos --
 bastidores presentan por una de sus caras, ventajosamente-
 internas, listones o tablas dispuestas transversalmente --
 verticales, separados entre sí una distancia equivalente --
 al ancho de dichos listones, estando desfasados los de una
 cama respecto de la otra, al tiempo que los extremos de di-
 chos listones sobresalen del perímetro de dichos bastidores
 que constituyen las cabeceras y pies; comprendiendo uno de
 los lados de estos bastidores unos tacos que actúan de pa-
 tas, salvando el contacto contra el suelo de los extremos so-
 bresalientes de los listones, en tanto que la inversión y --
 superposición de una cama sobre la otra constituye la litera
 mediante el encaje entre sí de los extremos sobresalientes
 de dichos listones desfasados que constituyen simultaneamen-
 te topes de retención lateral entre sí y de retención lon-
 tudinal contra los bastidores de la cama opuesta.

5

10

15

20

2ª.- Se reivindica por último, como objeto sobre
 el que ha de recaer el Modelo de Utilidad que se solicita-
 "UNA CAMA LITERA PERFECCIONADA".

Todo conforme queda descrito y reivindicado en la
 presente Memoria, que consta de ocho páginas mecanografía--
 das y dibujos que se acompañan.

25

Madrid, 3 de febrero 1.972

BERNARDO UNGRIA

P.P.

30

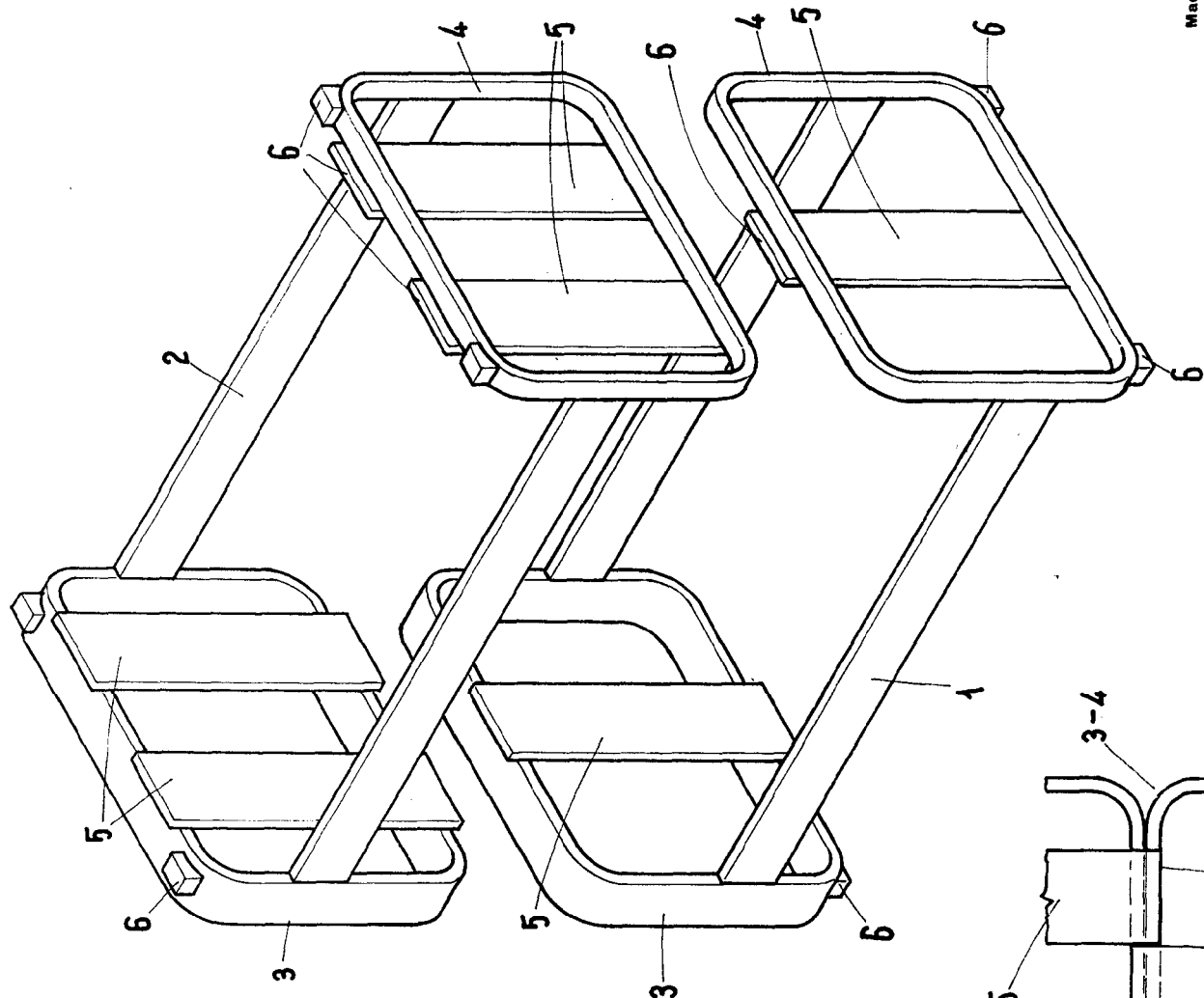
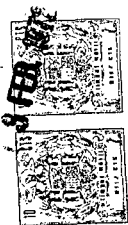


fig.1ª

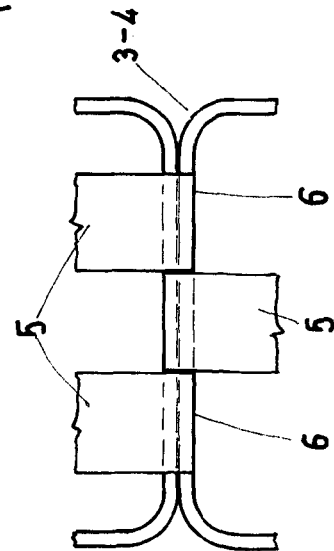


fig.2ª

ESCALA VARIABLE
Madrid, 3 de febrero de 1972
BERNARDO UNGRIA
P. P. 7