

1904

D.S.B. Shannon - 11

176833



MALA REPRODUCCION
POR DEFECTO DEL ORIGINAL

176833

MEMORIA DESCRIPTIVA

PARA SOLICITAR PATENTE DE INVENCION EN ESPAÑA

POR: "MEJORAS RELATIVAS A LA CONSTRUCCION DE
RECEPTORES DE TELEVISION "

A NOMBRE DE STANDARD ELECTRICA, S.A. DOMICILIADA EN
MADRID, CALLE DE RAMIREZ DE PRADO Nº 7

Este invento se refiere al montaje de tubos de rayos catódicos en receptores de televisión y tiene por fin proveer más espacio en la caja, permitiendo un acceso más fácil al chasis de receptor y proveyendo una unidad compacta autocontenida que consiste del tubo de rayos

176833



catódicos y las unidades auxiliares de desviación y enfoque, proveyendo así métodos más fáciles de ensamble en la producción y mayor facilidad en las reparaciones del receptor de televisión.

10 La práctica general aceptada en el diseño de receptor de televisión hasta ahora, ha sido ensamblar las diferentes unidades en estanterías dentro de la caja del mueble; como ejemplo, la unidad de suministro de fuerza se coloca generalmente en el fondo de la caja,

15 las unidades de exploración de base de tiempo en un estante sobre la unidad de suministro y la unidad receptora visual y sonora en un estante encima de la unidad de base de tiempo y de nuevo encima de esto un estante con el tubo de rayos catódicos y unidades de enfoque y

20 bobinas exploradoras.

Para que sea más compacto, los estantes se colocan tan próximos como sea posible y hay muy poco espacio entre la unidad visual y el estante en que está montado el tubo, haciendo así difícil llegar a los diferentes componentes para ajustes y para cambiar válvulas etc.

25

se propone ahora montar el tubo C en un estante A como se muestra en la fig. 1 del adjunto dibujo, junto con las unidades auxiliares de exploración y bobina de enfoque y máscara de fotograma, e invertir el estante permitiendo que el tubo cuelgue así de las tiras almohadilladas H. El estante A puede entonces mantenerse en posi

30

176833



35 ción en la caja del mueble deslizándola a lo largo de dos listones B.B. que están fijos al interior del mueble cerca de la parte alta como se muestra. Este método de montaje permite que el conjunto del tubo sea fácilmente desmontable como una unidad, sencillamente desenchufando el enchufe que tiene las conexiones necesarias al tubo y deslizando hacia afuera la totalidad del conjunto. Al mismo tiempo se utiliza más convenientemente el espacio en la caja del mueble.

40 La fig. 1 de los adjuntos dibujos muestra la posición del tubo con relación a la posición del chasis visual F indicando el espacio ganado entre el tubo y el chasis visual, en comparación con el que habría disponible si el estante se colocase en la posición mostrada por la línea de puntos E que es la posición más generalmente utilizada en la actual construcción de receptores.

45 La fig. 2 muestra el método preferido de suspensión del tubo del estante, siendo G.G. listones de madera conformados para que encaje el tubo en ellos y forrados con un material blando tal como fieltro. H.H. pueden ser bandas metálicas forradas de fieltro atornilladas a los listones G.G.

50 Se pueden utilizar otros métodos de montar el tubo en la parte inferior del estante. Tal montaje debe de ser de tal modo que el estante pueda servir como tablero de base al ser sacado del mueble. El tubo puede estar -
55 inclinado con respecto al estante en un pequeño ángulo y/o el estante se puede deslizar sobre correderas lige-

17655



ramente inclinadas con respecto a la horizontal si se desea.

60 Este invento corresponde a una solicitud de Patente formulada en Inglaterra el 16 de Junio de 1939, señalada con el nº 17655-39 y se acoge, por lo tanto, a los beneficios que otorgan los convenios internacionales vigentes.

65 - - - - - N O T A - - - - -

Los puntos de invención propia y nueva que se presentan para que sean objeto de esta Patente de veinte años son los siguientes:

70 1.- Un receptor de televisión cuya construcción incluye un estante deslizable adaptado para ser introducido en una caja de mueble con un tubo de rayos catódicos suspendido del estante y debajo del mismo.

75 2.- Un receptor de televisión de acuerdo con el punto 1 en el que las unidades de bobinas exploradoras y de enfoque y una máscara para el tubo de rayos catódicos están soportadas sobre el tubo o sobre el estante que soporta el tubo.

80 3.- Un receptor de televisión de acuerdo con el punto 1 ó 2 en el que el tubo de rayos catódicos está soportado por tiras almohadilladas contra soportes que proyectan de la parte inferior del estante.

4.- Un receptor de televisión de acuerdo con el punto 1 esencialmente como se ha descrito y se muestra

176033

5.



REPRODUCCION
POR DEFECTO DEL ORIGINAL

en el adjunto dibujo.

85

5.- Mejoras relativas a la construcción de receptores de televisión.

Tal y como se ha descrito en la Memoria que antecede, representado en los dibujos que se acompañan y a los fines especificados.

Esta Memoria consta de 5 hojas escritas por una so la cara.

Madrid, 11 FEB 1957

STANLEY ELECTRONICA S.A.

[Handwritten signature]

/cc.

Hoja única



FIG. 1.

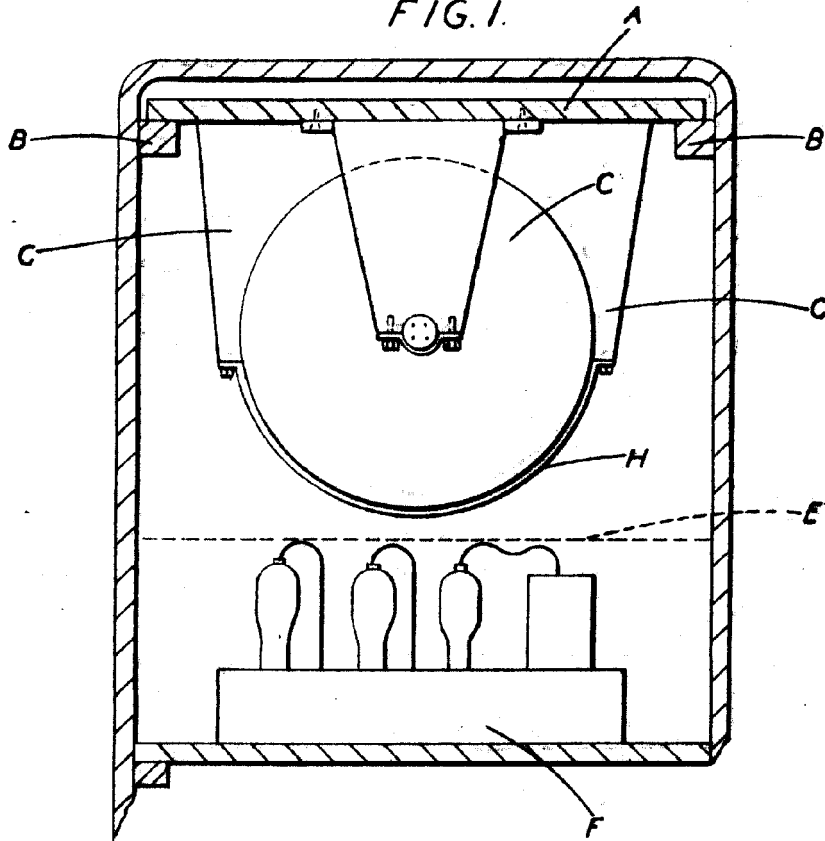
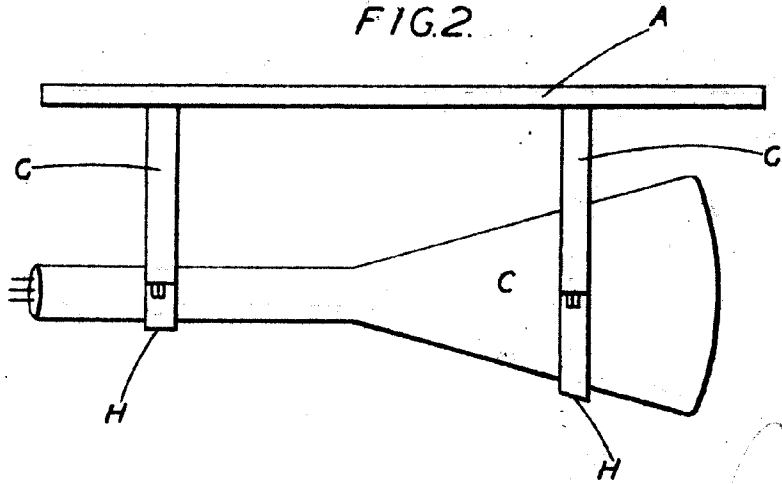


FIG. 2.



M. Ruyra