

176825



176825

SEC.	UNICA
GRUPO	ACION S.P.C.
CLASE	E01 F16
SUBCLASE	F M

5-11-72

MEMORIA DESCRIPTIVA

correspondiente a la solicitud de concesión de un...

MODELO DE UTILIDAD

SOLICITANTE: SASPLUGAS Y FIGUEROLA, S.R.C.

RESIDENCIA: Diputación 172, BARCELONA -11-

ENUNCIADO: "ARTICULACION PERFECCIONADA PARA
ESPEJOS"

Prioridad: Patente n.º del



1 El Estatuto vigente sobre Propiedad Industrial, de
26 de Julio de 1929, en su texto refundido publicado el 30
de Abril de 1930, establece los caracteres de patentabili-
5 dad de las invenciones de tipo industrial que tienen por
objeto obtener ventajas sobre lo ya conocido, admitiendo
por consiguiente como patentables, las nuevas máquinas, a-
paratos, instrumentos, procesos de fabricación, etc. La am
plitud de conceptos previstos como patentables, ha llevado
al legislador a aclarar (Artº. 46) que la enumeración con-
10 tenida en dicho cuerpo legal es puramente enunciativa y no
limitativa, haciéndola extensiva incluso a los descubrimien-
tos de tipo científico (Artº. 47).

 El Decreto de 26 de Diciembre de 1947, recogiendo
la Orden de 18 de Noviembre de 1935, confirma el criterio
15 legal de que también serán patentables los instrumentos, ob-
jetos, o partes de los mismos, que aporten a la función a
que son destinados, un beneficio o efecto nuevo, y en defi-
nitiva que constituyan una mejora sustancial sobre lo ante
riormente conocido.

20 Pues bien, a tenor de lo expuesto, y en base al ar
ticulado que recoge los conceptos expresados, debe conside-
rarse, que la invención a que se refiere la presente memo-
ria, constituye una novedad industrial, con características
y ventajas que la hacen merecedora del privilegio de explo-
25 tación exclusiva que por ella se solicita, premiando así
los méritos de quien aporta a la industria del país una me-
jora efectiva y precisamente comprendida entre las enuncia-
das por la Ley como patentables. (Arts. 46 y 47 en relación
con el 171, en su nueva redacción afectada por la Orden de
30 18 de Noviembre de 1.935).



1 El objeto de este registro trata de una articu-
lación perfeccionada para espejos del tipo que utilizado co-
mo elemento de visualización estática, montado en un soporte
5 mural o de báculo, y dispuesto en lugares sin visibilidad la-
teral, como por ejemplo salida de edificios o cruces de ca-
lles, permite al observador advertir la presencia de vehicu-
los u objetos móviles que se dirigen hacia aquel punto.

Obligadamente, este tipo de espejos está dotado
de medios de articulación capaces de permitir su orientación
10 en cualquier sentido.

El soporte del conjunto, es decir espejo con su
carcasa y articulación, presenta una espiga cilíndrica en la
que juega un casquillo del que emerge un elemento de cone-
xión destinado a complementarse con otro antagónico existen-
15 te en la carcasa del espejo.

Uno de los elementos de conexión, está dotado
de dos orificios circulares pasantes, mientras que el otro
presenta un orificio rasgado según un sector de corona cir-
cular.

20 Una vez acoplados los elementos de conexión
entre sí, los orificios que estos comportan se corresponden,
permitiendo el paso de sendos pasadores, uno de los cuales
constituye un eje de giro y el otro un elemento de apriete.

25 El casquillo del que emerge uno de los elemen-
tos de conexión, está dotado de medios de apriete capaces
de inmovilizarle en el espárrago en que juega.

30 El sentido de articulación vertical viene dado
por los elementos de conexión, mientras que el sentido de
movimiento horizontal, se confiere por la capacidad de giro
del casquillo alrededor de la espiga.



1

En la hoja de dibujos que se acompaña, a título de ejemplo, se ha representado una perspectiva de despiece en la que se aprecian la disposición y constitución de las distintas partes que constituyen el conjunto.

5

Referidos a estos dibujos, señalamos: -1- carcasa portaespejos; -2- soporte del conjunto del espejo; -3- brazo soporte; -4- espiga; -5- casquillo; -6- elementos antagónicos de conexión; -7- orificios cilíndricos; -8- orificio rasgado; -9- eje de giro; -10- elemento de apriete y -11- medios de apriete capaces de inmovilizar el casquillo sobre la espiga.

10

15

Aunque en el dibujo se han representado unos medios de conexión constituidos por una platina solidaria al casquillo y dos cartelas solidarias a la carcasa, el orden puede invertirse sin que ello presuponga variación alguna sobre el objeto que se solicita; igualmente puede aumentarse el número de platinas y de cartelas, ello no afectará en absoluto el comportamiento de la articulación.

20

El montaje y la utilización del conjunto es sumamente sencillo, ventajoso, fácil y barato de construir.

25

30



1
5
10
15
20
25
30

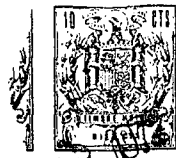
Hecha la descripción a que se refiere la memoria que antecede, es preciso insistir en que los detalles de realización de la idea expuesta, pueden variar, es decir, que pueden sufrir pequeñas alteraciones, basadas siempre en los principios fundamentales de la idea, que son en esencia los que quedan reflejados en los párrafos de la descripción hecha. En efecto, el Artículo 48 del Estatuto vigente sobre Propiedad Industrial, establece como no patentables, en su apartado tercero, "los cambios de forma, dimensiones, proporciones y materias de un objeto ya patentado" fijando así el criterio del legislador en el sentido de que patentada una idea que pueda dar lugar a una realidad práctica e industrializable, nadie podrá apoyarse en ella para, a pretexto de haber introducido ligeras modificaciones, presentarla como nueva y propia.

Este principio, en cuanto al alcance de la protección del objeto patentado se refiere, se halla confirmado por numerosas Sentencias del Tribunal Supremo, y entre ellas, como más terminantes, en las de fechas 16 de Octubre de 1954, 23 de Enero de 1959, 20 de Marzo de 1964 y otras.

Establecido el concepto expresado, en cuanto a la amplitud que debe darse a la protección solicitada, se redacta a continuación la Nota de Reivindicaciones, de acuerdo con lo que se establece en el último párrafo del apartado tercero del Artículo 100 de la Ley, sintetizando así las novedades que se desean reivindicar:

NOTA DE REIVINDICACIONES

En resumen, el privilegio de explotación exclusiva que se solicita, recaerá sobre las reivindicaciones siguientes:



1
5
10
15
20
25
30

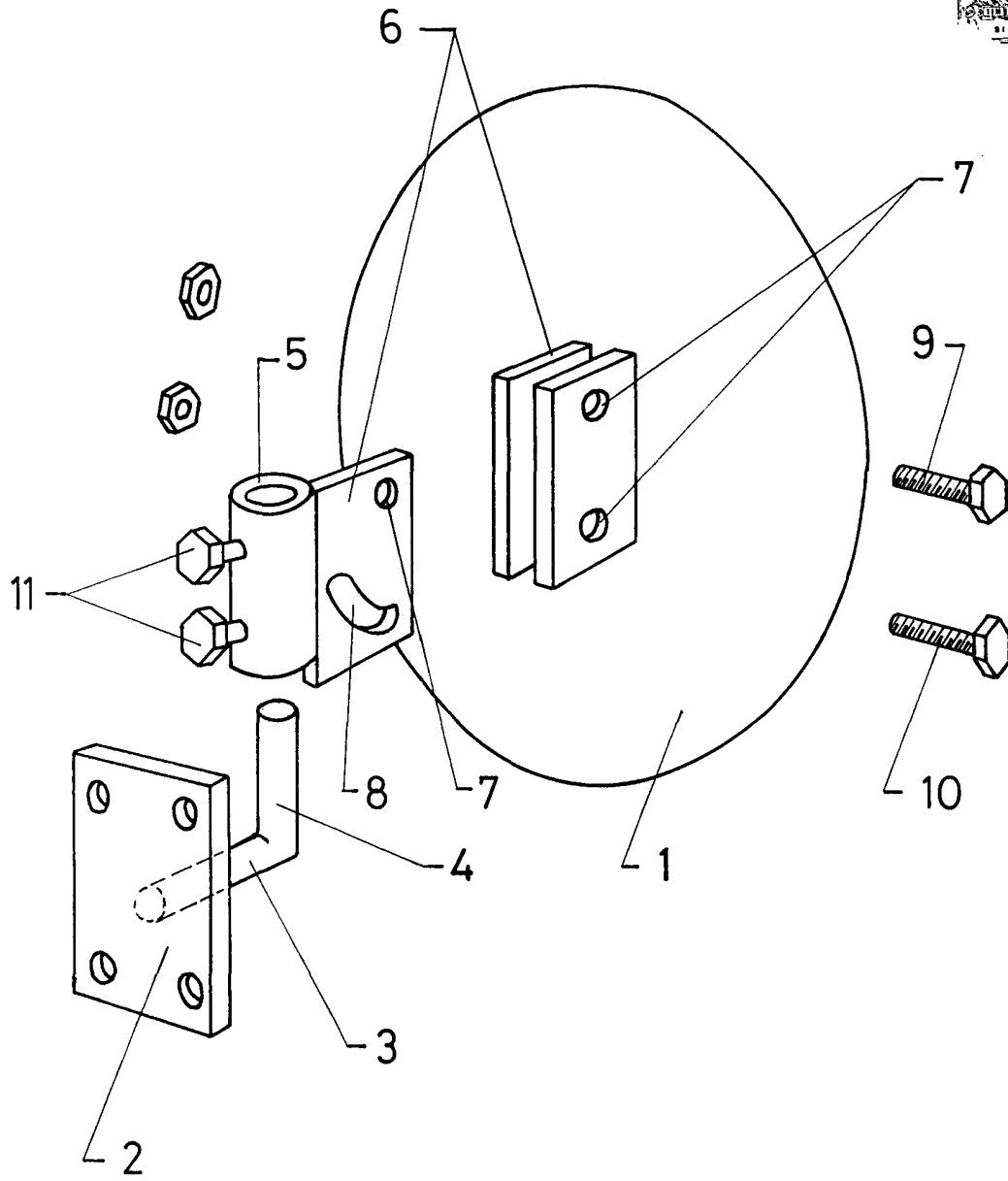
1ª.- "ARTICULACION PERFECCIONADA PARA ESPEJOS", del tipo de espejo que se utiliza como elemento de visualización estático, fijo a un soporte mural o de báculo, caracterizado esencialmente porque el soporte presenta una espiga cilíndrica en la que juega un casquillo del que emerge un elemento de conexión destinado a complementarse con otro antagónico existente en la carcasa del espejo, existiendo en uno de los elementos de conexión dos orificios circulares pasantes y en el otro un orificio circular y otro rasgado según un sector de corona circular, cuyos orificios, una vez acoplados los elementos entre sí, se corresponden permitiendo el paso de sendos pasadores, uno de los cuales constituye un eje de giro y el otro un elemento de apriete, de modo que la carcasa del espejo puede girar sobre el eje pasador del acoplamiento y fijarse en cualquiera de las posiciones que permite el orificio rasgado, y caracterizado además porque el casquillo del que emerge uno de los elementos de conexión está dotado de medios de apriete capaces de inmovilizarle en la espiga en que juega.

2ª.- Se reivindica por último como objeto sobre el que ha de recaer el Modelo de Utilidad que se solicita: "ARTICULACION PERFECCIONADA PARA ESPEJOS".

Todo ello tal y como queda descrito y reivindicado en la presente memoria descriptiva que consta de seis páginas mecanografiadas y dibujos adjuntos.

Madrid, 2 de febrero de 1.972

BERNARDO UNGRIA
P.P.



ESCALA VARIABLE

Madrid, 2 de febrero de 1972

BERNARDO UNGRIA

P. P.