

9:10:73
176819



176819

SECCION TECNICA
CLASIFICACION I. P. C.
CLASE <u>H 01</u>
SUBCLASE <u>H</u>

- MODELO DE UTILIDAD -

que por veinte años para España se solicita a favor de D. Federico PALA
CIOS MORENO, de nacionalidad española, residente en EL TIEMELO (Avila) -
José Antonio, nº. 20 por: "UN TERMOSTATO PERFECCIONADO".

- MEMORIA DESCRIPTIVA -

Se trata de un termostato perfeccionado del tipo no regulable y po
tencia limitada a 500 waticos, especialmente concebido para aplicación &
incorporación en instalaciones de electrodomésticos y control de aparatos
en general cuya temperatura y watiage no rebasen los valores previamente-
calculados.

5

Existen infinidad de aparatos de alimentación y funcionamiento eléc
trico que requieren un elemento controlador de la temperatura para cuando
ésta llegue a un valor crítico, preestablecido de antemano, desconecte &
interrumpa el paso de la corriente mientras dicha temperatura se mantenga
en un valor límite superior y restablezca la continuidad del circuito una-

10

176819

- 2 -



2 FEB 1972

vez descienda la misma a un nivel correspondiente al valor tolerable de trabajo. Es decir, funciona entre dos valores fijos, superior é inferior cuyo intervalo permite el correcto y seguro trabajo de la instalación don de se incorpora.

5 Dichos elementos de control se basan en la dilatación y contracción de un bimetal impuestas por las variaciones de temperatura de un sistema-calórico, normalmente eléctrico, que condicionan el funcionamiento óptimo de la instalación.

10 En consecuencia se comportan como interruptores automáticos gobernados por las diferencias de temperatura engendradas a lo largo de uno o de varios ciclos térmicos y cumplen dos objetivos importantes como son salva guardar la instalación en unión del aparato receptor y ahorrar energía su perflua cuando la misma no se precisa en el sistema.

15 La invención que nos ocupa cumple a la perfección los objetivos propuestos y se configuran preferentemente como un elemento miniatura de alta precisión que satisface las más exigentes especificaciones y homologaciones previstas en todos los códigos y normas internacionales.

20 En esencia consiste en una carcasa o cárter de baquelita o material similar aislante, cuyo interior contiene dos contactos metálicos separados, uno fijo que pisa el extremo libre de una lámina flexible, en la que existen otros dos obntaotos de plata, mientras que el otro extremo está vinculado al 2º contacto interno de forma funcional.

25 Los dos primeros se prolongan exteriormente en sendas plaquitas que constituyen las conexiones del termostato, a manera de interruptor, gobernado mediante una membrana bimetal en forma de menisco que mediante estam pación adecuada queda calibrada a la temperatura de antemano calculada.

30 Las reacciones de la membrana se acusan sobre un pulsador guiado por una pieza posicionadora de material similar al de la carcasa, la cual, superiormente, queda cerrada por un capuchón de aluminio embutido de borde inferior abierto rebordeado que permite el embone y vincoulación a la -

176819



- 3 -

caja contenedora.

Para una mejor comprensión de cuanto antecede se acompañan una hoja de dibujos en los que se representa esquemáticamente la invención que a continuación y con referencia los mismos se describe detalladamente.

5 En dichos dibujos:

la figura 1ª representa en alzado un corte vertical del termostato

la figura 2ª corresponde a una planta del mismo, vista por arriba sin la caperuza y el conjunto pulsador-pieza guía.

10 De acuerdo con las figuras que se representan a título de ejemplo-
ilustrativo no limitativo, la invención se organiza partiendo de una carcasa cilíndrica -1-, de baquelita o material aislante similar, en cuyo interior se alojan los contactos metálicos -2, 3- cuyas prolongaciones se rematan en sendas plaquetas exteriores -7, 8- constituyentes de las conexiones del elemento controlador, en tanto que el contacto -3- está
15 unido a una lámina metálica y flexible -4-, que dispone de dos contactos de plata -5, 6-.

El gobierno del termostato se realiza a través de una membrana bimetálica, en forma de menisco -11-, cuyas reacciones, impuestas por la variación de temperatura, inciden sobre un pulsador -9- guiado por la pieza
20 posicionadora -10-.

El cuerpo contenedor se cierra superiormente mediante una caperuza de aluminio -12- de borde inferior abierto y rebordeado que permite la vinculación funcional de la misma sobre el carter.

25 Cualquier dilatación de la membrana -11- es acusada inmediatamente por el pulsador -9- que al bajar separa la lámina flexible, -4- del contacto fijo -2-, abriendo el circuito correspondiente a las conexiones -7, 8-. La contracción del bimetálico, al descender la temperatura, origina una retracción del pulsador hacia arriba que automáticamente obtiene una respuesta en la lámina de cierre y apertura, traducida en una elevación de la misma hasta que contacta con -2- en cuyo momento cierra el circuito y se
30 restablecen las condiciones de continuidad de las plaquetas terminales -

176819



exteriores -7, -8.

5 Describa suficientemente la naturaleza y alcance del presente invento, así como una forma preferida de poderlo llevar a la práctica, se hace constar que en el mismo podrán ser variables los materiales, formas y dimensiones y en general todos aquellos detalles accesorios o secundarios que no alteren, cambien ni modifiquen la esencialidad propuesta.

Los términos en que queda redactada la presente memoria son ciertos y fiel reflejo del objeto descrito debiéndose interpretar en su sentido más amplio y nunca en forma limitativa.

10 El modelo de utilidad que se solicita para España por veinte años, según legislación vigente, deberá recaer sobre "Un termostato perfeccionado", de acuerdo con las particulares características de las siguientes

- REIVINDICACIONES -

15 1º.- Un termostato perfeccionado caracterizado por constituirse mediante un cuerpo carcasa de estructura preferentemente cilíndrica y abierta superiormente, de material aislante tal como baquelita o similar, en cuyo interior se alojan dos contactos metálicos cuyas prolongaciones inferiores se rematan en sendas plaquetas exteriores, determinantes de las conexiones del termostato, en tanto que uno de los contactos interiores está unido -
20 funcionalmente a una lámina metálica flexible, dotada de dos contactos de plata, mientras que el otro conecta íntimamente con el extremo libre de la mencionada lámina, precisamente pisando uno de los contactos de plata, efectuándose el gobierno del elemento controlador a través de una membrana bimetálica calibrada en forma de menisco, cuyas reacciones de contracción y de dilatación están supeditadas a la variación de temperatura e -
25 inciden sobre un pulsador guiado por una pieza posicionadora aislante, en forma tal, que cualquier dilatación de la membrana es acusada inmediatamente por el pulsador que al bajar separa a la lámina flexible del contacto fijo abriendo el circuito correspondiente a las conexiones exteriores -
30 y cuando desciende la temperatura un determinado valor, la contracción del

17681912



- 5 -

bimetal produce la del repetido pulsador, traducida en una elevación automática del extremo libre de la lámina que conecta nuevamente con el contacto fijo en cuyo momento cierra el circuito restableciendo la continuidad del mismo, completándose el termostato con una caperuza que cubre superiormente el cuerpo contenedor mediante rebordeado que permite la vinculación funcional de ambos elementos.

2ª.- "UN TERMOSTATO PERFECCIONADO"

Consta la presente memoria descriptiva de cinco hojas numeradas y mecanografiadas por una sola de sus caras a las que se acompañan una hoja de planos para su mejor comprensión.

Madrid, 29 de enero de 1972.

RODOLFO DE LA TORRE
P. P.


Emilio García Arceaga

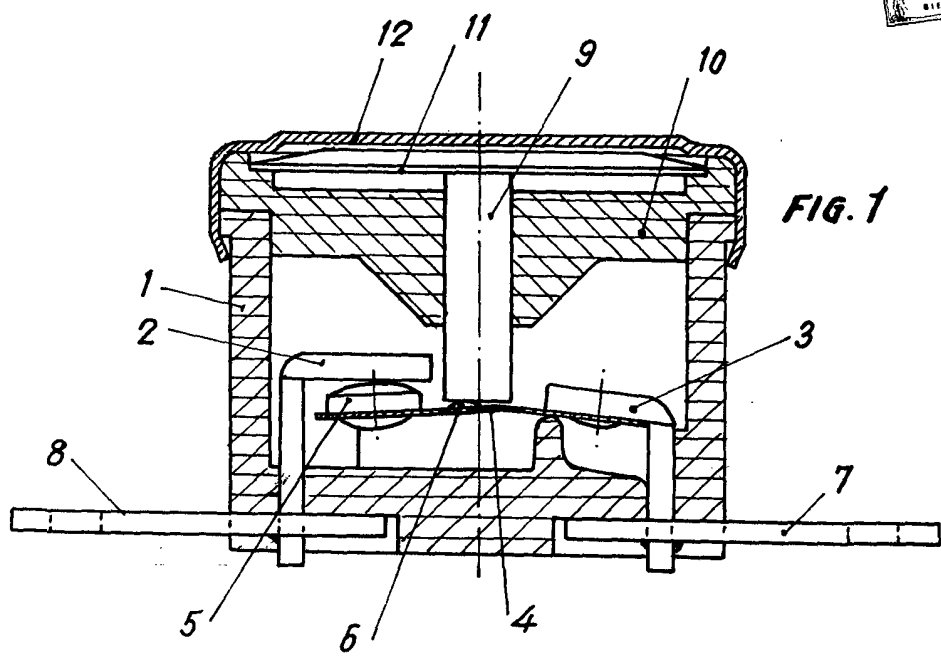


FIG. 1

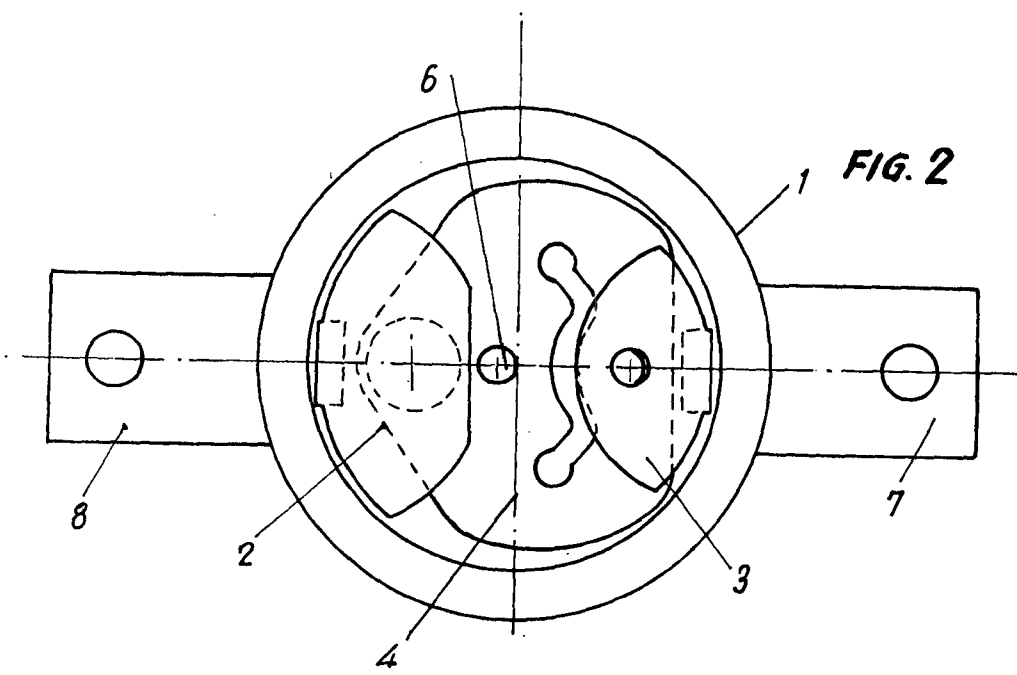


FIG. 2

Madrid, 2 de Mayo de 1902

RODRIQUEZ DE LA TORRE

[Handwritten signature]
FERNANDEZ DE LA TORRE

ESCALA VARIABLE