

176784



176784

PATENTE DE INVENCION

que por 20 años, para España y sus Posesiones, se solicita a favor de LUIGI GORLA y ALBERTO BARONI, Ingeniero, ambos de nacionalidad italiana y domiciliados en MILÁN (Italia), por : "PERFECCIONAMIENTOS INTRODUCIDOS EN LAS PLUMAS ESTILOGRÁFICAS". - - - - -

Memoria descriptiva

La presente invención concierne una pluma de escritura seca cuyo órgano escribiente, constituido por una bolita que gira, se encuentra continuamente en contacto con una tinta especial contenida en un depósito prácticamente inagotable.

5           En la pluma que constituye el objeto de la invención, el pulsador puede girar libremente con respecto al elemento elástico que lleva los pestillos de guía y de tope. En efecto, se había comprobado que el usuario de la pluma tiende instintivamente a hacer girar el pulsador en el canuto de envoltura, lo cual conducía al aflojamiento de la  
10           lámina elástica provista del pestillo de guía y del pestillo de tope del pulsador, y respectivamente del conjunto escribiente en la posición avanzada de escritura. La invención prevé medios aptos para conseguir que el pulsador pueda girar libremente con respecto al elemento elástico que lleva los pestillos. Dichos medios consisten en un  
15           anillo plano centrado y guiado sin presión de roce sobre el testero interior del pulsador, de modo que este último puede girar libremente en el mismo y transmitir asimismo la presión de avance al conjunto escribiente y al pestillo de fijación. Dicho anillo puede ser centra-

20 do en el extremo del pulsador por el collar de un tornillo atorni-  
llado en un agujero sin salida practicado en el centro del pulsador  
mismo, pudiendo ser guiado allí por la superficie plana inferior de  
la cabeza de dicho tornillo. El collar se apoya en la superficie de  
la cabeza del pulsador dejando libre un espacio anular cuya altura  
25 es algo superior al espesor del anillo plano. Se evita de este modo  
el peligro de que el anillo pueda quedar bloqueado entre la superfi-  
cie de la cabeza del pulsador y la superficie inferior del tornillo  
de sujeción. El diámetro de la cabeza del tornillo es igual al del  
anillo plano, solidario de la lámina elástica de acero que lleva  
los pestillos, siendo ambos algo superiores al diámetro del pulsador  
30 cilíndrico, razón por la cual la guía es desempeñada por partes me-  
tálicas que se la ahorran al material más débil (ebonita o resina  
sintética) que constituye el pulsador. La reacción al muelle de re-  
torno y los choques debidos al disparo son confiados a partes metá-  
licas no sometidas, por tanto, a un sensible desgaste.

35 En la pluma objeto de la presente invención, el pestillo prin-  
cipal de guía resulta espontáneamente constituido por el saliente  
o gibosidad prevista entre el anillo plano y la lámina de acero  
elástico. Dicho pestillo, que sirve de guía, encaja en una entalla-  
dura de la envoltura metálica del conjunto escribiente.

40 El otro pestillo de la lámina elástica puede también estar  
constituido por una brusca dobladura de esta última.

En la envoltura se encuentra practicada en primer lugar una  
entalladura que se extiende longitudinalmente debajo del clip ; di-  
cha entalladura va seguida de una acanaladura poco profunda, segui-  
45 da a su vez, siempre en el mismo plano axial longitudinal, por una  
abertura en la que se verifica precisamente la fijación del segundo  
pestillo hasta que se produzca su liberación. Dicha liberación es  
provocada por el extremo del clip, que puede ser oprimido desde  
fuera extrayéndose el pestillo de la abertura y permitiéndose la  
50 acción de retorno del muelle espiral sobre el conjunto escribiente.

Para devolver el conjunto escribiente a su posición retraída,  
está previsto un muelle espiral que por una parte actúa sobre un  
elemento que constituye también la guía del conjunto escribiente  
y cuyo desplazamiento es impedido por dos aletas que se apoyan con-  
55 tra la superficie interior de la envoltura.

El extremo de la envoltura está provisto de una virola ator-  
nillada, con una parte de menor diámetro, en la envoltura. El vás-  
tago del tubito está provisto, en su extremo, de la bolita escri-



176784

biente.

60 La virola mencionada le sirve de guía al pulsador, al propio tiempo que de tope.

Del conjunto escribiente forma parte también el depósito perenne de tinta seca que se mantiene en constante contacto con la bolita escribiente.

65 En el dibujo adjunto está representada una forma de realización de la presente invención dada tan sólo a título de ejemplo.

La Fig. 1 es una vista en sección axil de la pluma de escritura seca con órgano escribiente constituido por una bolita giratoria constantemente en contacto con una tinta especial, en posición re-  
70 traída.

La Fig. 2 es una vista fragmentaria de la pluma en posición de escribir.

La Fig. 3 es una sección por la línea A-A de la Fig. 2.

75 La Fig. 4 es una sección axil del anillo de libre rotación y del pulsador con tornillo de sujeción y de guía del pulsador.

La Fig. 5 representa el desarrollo del pequeño anillo de soporte del muelle de retorno del conjunto escribiente.

Con referencia particular a las figuras del dibujo :

(1) es la envoltura metálica o de material equivalente en la  
80 cual se encuentra alojado y guiado el conjunto escribiente constituido por el depósito (2) de tinta especial y por el vástago (3) rematado por la bolita (4) y guiado por el anillo (5) retenido por las aletas (6,6) y sobre el cual se apoya el muelle espiral de retorno (7) que tiende a mover en la dirección de la flecha (x), dentro de la envoltura (1), el conjunto escribiente (4,3,2); (8) es  
85 una pequeña abertura practicada en la prolongación de una acanaladura (9) estampada desde el interior, y longitudinalmente, en la pared de la envoltura ; (10) es una entalladura practicada a partir del borde de la envoltura (1) y que llega hasta el comienzo de la  
90 acanaladura (10') de guía. La entalladura (10) es ocultada por el clip (11), cuyo extremo (12) puede, cuando es oprimido de fuera adentro, desempeñar el pestillo (22) de la lámina de acero (16) con respecto al borde recto (8a) de la pequeña abertura (8) que, en el otro extremo, termina con un arco de círculo (8b); (9) es  
95 el pulsador cilíndrico con cabeza de tornillo (18) de tope y de guía ; (13) es una virola cuya parte reducida (14) sirve de tope y de guía al pulsador (9), con cuyo objeto la virola (13) puede ser atornillada con su parte reducida (13a) en la rosca (15) in-



100° terior del extremo del canuto (1); la cabeza del tornillo (18) es de forma bombeada.

Para la guía del pulsador (9) en el canuto (1) está prevista la lámina (16), por ejemplo de acero, que termina en un anillo plano (17) que es dispuesto concéntricamente entre el pulsador (9) y la cabeza de un tornillo (18) cuyo cuerpo (19) está atornillado en un agujero sin salida del pulsador (9). Una parte de menor diámetro (20) le sirve de guía de concentricidad al anillo (17), sirviendo además para asegurar un espacio libre entre el pulsador (9) y la cabeza del tornillo (18) con el fin de que el anillo plano (17) pueda girar libremente entre el pulsador (9) y la cabeza (18) del tornillo, que sirve de órgano de fijación del anillo plano previsto en el extremo del muelle (16); (22) es el pestillo de tope que puede estar sustituido por la dobladura (23) de la lámina (16), (Fig. 4).

Para guiar el pestillo (9) se prevé la brusca dobladura (21) en el punto de unión entre el muelle (16) y el anillo (17). El saliente así resultante sirve sin más de guía en la entalladura (10) de la envoltura (1), que es de unos 12 mm. de longitud. La ananadura (10') tiene una longitud de unos 20 mm. La abertura (8) tiene una longitud de unos 5 mm.

Gracias a la particular forma de unión del pulsador (9) y de la lámina (16), el pulsador (9) viene a resultar independiente de las partes internas en el solo sentido de la rotación, siendo verdaderamente importante este requisito en esta aplicación.

Habiendo sido descrita y representada la invención tan sólo a título indicativo, y no limitativo, queda entendido que podrán introducirse numerosas modificaciones en sus detalles sin por ello apartarse del espíritu de la invención.

**N O T A**



Se reivindican como de la propia y nueva invención la propiedad y explotación exclusivas de :

130 1). Perfeccionamientos introducidos en las plumas estilográficas de escritura seca, caracterizados por el hecho de que el órgano escribiente de la pluma está constituido por una bolita giratoria, constantemente en contacto con una tinta especial contenida en un depósito prácticamente inagotable, estando previstos medios para hacer independiente el pulsador de la lámina que lleva el pestillo



135

de guía en la sola dirección de la rotación ; medios que sirven también para la unión axial del pulsador al conjunto escribiente y medios para deshacer el bloqueo del pestillo que fija el pulsador y el conjunto escribiente en posición de escritura.

- 140 2). Perfeccionamientos según la reivindicación 1), caracterizados por el hecho de que el muelle de retorno del conjunto escribiente a la posición retraída se apoya en el anillo (5) sostenido por las aletas (6, 6 ...) divergentes, forzadas en la parte cónica de la envoltura (1), oprimiendo con su otro extremo el cuerpo (2) que  
145 contiene la tinta especial.
- 3). Perfeccionamientos según las reivindicaciones 1) y 2), caracterizados por el hecho de que el pulsador (9) está provisto de una cabeza de tornillo (18) mediante la cual puede ser retenido por una virola (13) atornillada en la envoltura (1) y que sirve  
150 de guía del pulsador mismo.
- 4). Perfeccionamientos según las reivindicaciones 1) a 3), caracterizados por el hecho de que el muelle que lleva los pestillos termina en un anillo plano, retenido concéntricamente contra la cara interior del pulsador (9) por un tornillo cuya cabeza le sirve de  
155 guía al anillo, pero sin comprimirlo contra dicha cara del pulsador, de modo que queda asegurada tan sólo la unión axial entre el pulsador y el muelle que lleva los pestillos, pudiendo girar libremente dichas dos partes una con respecto a otra.
- 5). Perfeccionamientos según las reivindicaciones 1) a 4), caracterizados por el hecho de que el anillo plano (17), centrado con respecto al pulsador (9) por el escalón del tornillo (18), está unido a la lámina que lleva los pestillos (16) mediante una parte saliente (21) de la lámina misma, constituyendo así un pestillo de guía  
160 (21) propiamente dicho.
- 6). Perfeccionamientos según las reivindicaciones 1) a 5), caracterizados por el hecho de que la lámina (16) está provista de una dobladura que hace las funciones de un pestillo propiamente dicho (23) y que sirve para el enganche del conjunto escribiente al borde (8a) recto de una pequeña abertura (8) de la envoltura (1), cuyo  
165 borde opuesto (8b) es curvo.
- 7). Perfeccionamientos según las reivindicaciones 1) a 6), caracterizado por el hecho de que para desenganchar el pestillo (22,23) del borde (8a) de la abertura (8) se utiliza el saliente inferior (12) del clip (11), comunicándole al clip una ligera flexión de  
170 fuera adentro.



176784

8). Perfeccionamientos según las anteriores reivindicaciones, caracterizados por constituir esencialmente :

"PERFECCIONAMIENTOS INTRODUCIDOS EN LAS PLUMAS ESTILOGRÁFICAS".

Consta la presente Memoria descriptiva de seis hojas numeradas y mecanografiadas en una sola cara, a las que se adjunta un plano para su mejor comprensión.

Madrid, 12 de febrero de 1947.

*ESLA*



175184

Fig. 1

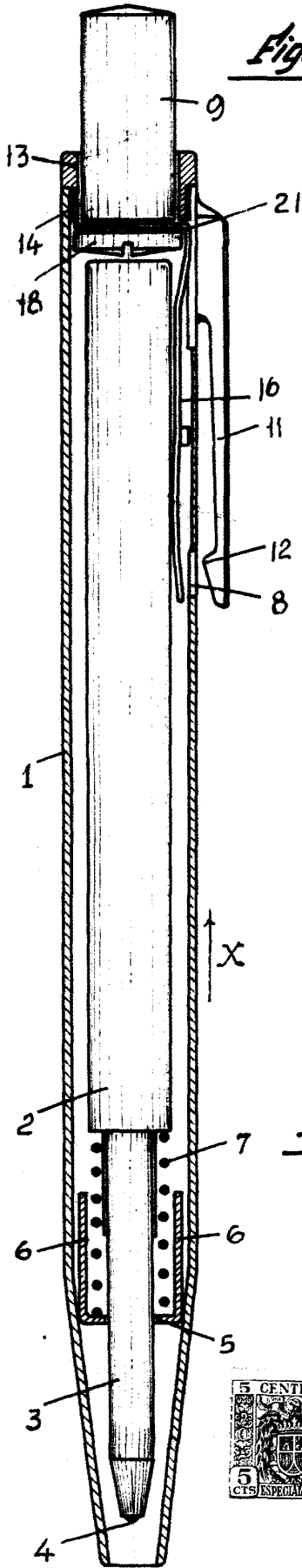


Fig. 2

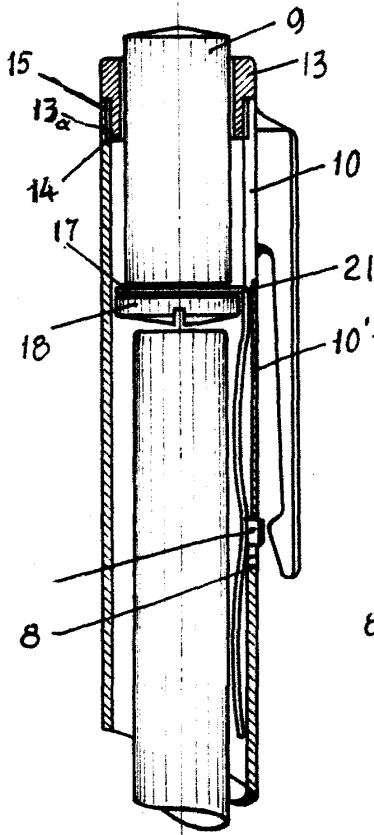


Fig. 3

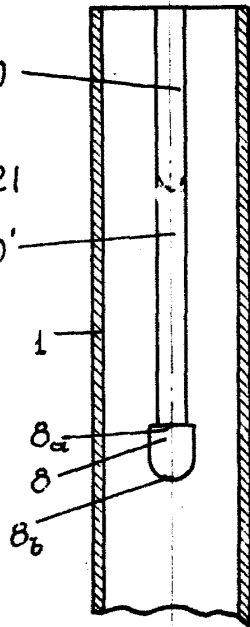


Fig. 4

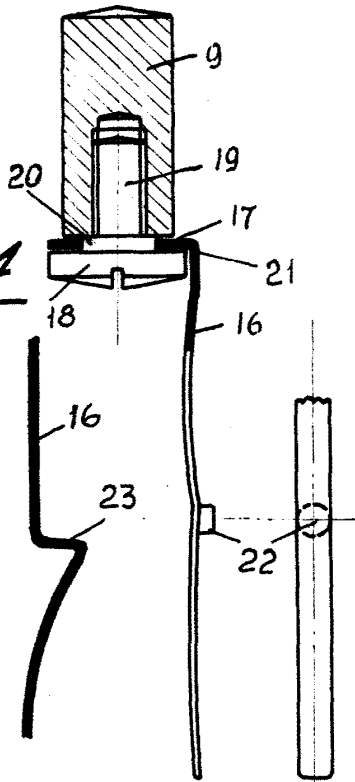


Fig. 5

