

7378753

176753



C. 5. 11. 72

CLASIFICACION	AGU
Clase	E 01 F 16
Subclase	F M

# MEMORIA DESCRIPTIVA

correspondiente a la solicitud de concesión de un...

## MODELO DE UTILIDAD

SOLICITANTE: SASFLUGAS Y FIGUEROLA S.R.C

RESIDENCIA: Diputación, 172 BARCELONA

ENUNCIADO: "ESPEJO PERFECCIONADO"

Prioridad: Patente ..... n.º ..... del .....

FT/jv.

1767



1 El Estatuto vigente sobre Propiedad Industrial, de  
26 de Julio de 1929, en su texto refundido publicado el 30  
de Abril de 1930, establece los caracteres de patentabili-  
5 objeto obtener ventajas sobre lo ya conocido, admitiendo  
por consiguiente como patentables, las nuevas máquinas, a-  
paratos, instrumentos, procesos de fabricación, etc. La am-  
plitud de conceptos previstos como patentables, ha llevado  
al legislador a aclarar (Artº. 46) que la enumeración con-  
10 tenida en dicho cuerpo legal es puramente enunciativa y no  
limitativa, haciéndola extensiva incluso a los descubrimien-  
tos de tipo científico (Artº. 47).

El Decreto de 26 de Diciembre de 1947, recogiendo  
la Orden de 18 de Noviembre de 1935, confirma el criterio  
15 legal de que también serán patentables los instrumentos, ob-  
jetos, o partes de los mismos, que aporten a la función a  
que son destinados, un beneficio o efecto nuevo, y en defi-  
nitiva que constituyan una mejora sustancial sobre lo ante-  
riormente conocido.

20 Pues bien, a tenor de lo expuesto, y en base al ar-  
ticulado que recoge los conceptos expresados, debe conside-  
rarse, que la invención a que se refiere la presente memo-  
ria, constituye una novedad industrial, con características  
y ventajas que la hacen merecedora del privilegio de explo-  
25 tación exclusiva que por ella se solicita, premiando así  
los méritos de quien aporta a la industria del país una me-  
jora efectiva y precisamente comprendida entre las enuncia-  
das por la Ley como patentables. (Arts. 46 y 47 en relación  
con el 171, en su nueva redacción afectada por la Orden de  
30 18 de Noviembre de 1.935).



1 El objeto de este registro trata de un espejo perfec-  
cionado, del tipo utilizado como elemento de visualización-  
estática, que montado en un soporte mural o de báculo, es -  
5 utilizado en lugares sin visibilidad lateral, como por ejem-  
plo, salidas de edificios o cruces de calles, permitiendo -  
al conductor de un vehículo advertir la presencia de otro u  
otros que se dirijan hacia aquel punto.

Este tipo de espejo, convencionalmente, está dotado  
de medios de rótula capaces de permitir su orientación en -  
10 cualquier sentido, y constan de un porta- espejo, sobre el  
que se sujeta el espejo propiamente dicho, del cual emergen  
los medios de acoplamiento para el elemento de rótula que le  
conecta al soporte.

Concretamente, la solicitud se centra en los medios -  
15 de rótula utilizados para acoplar el espejo a su soporte, -  
los cuales están constituidos por un pasamano, girado por su  
parte central, en semihelicoide, formando un salomónico, de  
modo que ofrezca dos planos, perpendiculares entre sí, ca-  
da uno de los cuales está dotado de un orificio destinado a  
20 alinearse con otro u otros exsistentes en cartelas de acopla-  
miento solidarias al soporte y al porta-espejo. Estos orifi-  
cios permiten el paso a elementos de apriete capaces de in-  
movilizar las posi- nes relativas del espejo y el porta-es-  
pejo con respecto a su soporte.

25 Con objeto de aclarar suficientemente cuanto hemos ex-  
puesto se acompaña una hoja de dibujos en la que esquemática-  
mente se ha representado un ejemplo de realización.

En la figura 1 aparece una vista en alzado de un con-  
junto aplicado a un muro.

30 En la figura 2, una vista en planta del mismo.



1

Referidos a la figura 1, señalamos: -1- soporte mural; -2- espejo; -3- porta-espejo; -4- abrazadera que fija el espejo al porta-espejo; -5- refuerzo; -6- cartelas que emergen del porta-espejo; -7- pasamano que ofrece los apoyos perpendiculares entre sí destinados a encajarse entre las cartelas; -8- cartelas que emergen del brazo soporte y -9- medios de apriete capaces de inmovilizar las posiciones relativas del conjunto espejo y porta-espejo con respecto a su soporte.

5

10

Referidos a la figura 2, señalamos: -1- soporte mural; -2- espejo; -6- cartelas que emergen del porta-espejo; -7- pasamano que ofrece los apoyos perpendiculares entre sí destinados a encajarse entre las cartelas; -8- cartelas que emergen del brazo soporte y -9- medios de apriete capaces de inmovilizar las posiciones relativas del conjunto espejo y porta-espejo con respecto a su soporte.

15

20

El elemento de rótula constituido por un pasamano, girado por su parte central en semihelicoides, de modo que ofrezca dos planos perpendiculares entre sí, puede obtenerse en dos piezas posteriormente unidas por soldadura, pero ello además de ser más caro y más lento, reduce la resistencia de la pieza, y por tanto, no resulta aconsejable su empleo.

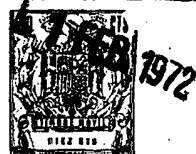
25

Tal como se aprecia en los dibujos la graduación puede ejercerse en cuatro direcciones y en dos sentidos perpendiculares entre sí, de modo que las posibilidades de reglaje cubren todas las necesidades.

30

Es de destacar la sencillez del conjunto y la facilidad de empleo del mismo, lo cual unido a su robustez, garantiza su máxima duración.

176753



1 Hecha la descripción a que se refiere la memoria  
que antecede, es preciso insistir en que los detalles de  
realización de la idea expuesta, pueden variar, es decir,  
que pueden sufrir pequeñas alteraciones, basadas siempre  
5 en los principios fundamentales de la idea, que son en esen  
cia los que quedan reflejados en los párrafos de la descrip  
ción hecha. En efecto, el Artículo 48 del Estatuto vigente  
sobre Propiedad Industrial, establece como no patentables,  
en su apartado tercero, "los cambios de forma, dimensiones,  
10 proporciones y materias de un objeto ya patentado" fijando  
así el criterio del legislador en el sentido de que paten  
tada una idea que pueda dar lugar a una realidad práctica  
e industrializable, nadie podrá apoyarse en ella para, a  
pretexto de haber introducido ligeras modificaciones, pre  
15 sentarla como nueva y propia.

Este principio, en cuanto al alcance de la protec  
ción del objeto patentado se refiere, se halla confirmado  
por numerosas Sentencias del Tribunal Supremo, y entre -  
ellas, como más terminantes, en las de fechas 16 de octubre  
20 de 1954, 23 de enero de 1959, 20 de marzo de 1964 y otras.

Establecido el concepto expresado, en cuanto a la  
amplitud que debe darse a la protección solicitada, se re  
dacta a continuación la Nota de Reivindicaciones, de acuer  
do con lo que se establece en el último párrafo del apar  
25 tado tercero del Artículo 100 de la Ley, sintetizando así  
las novedades que se desean reivindicar:

#### NOTA DE REIVINDICACIONES

En resúmen, el privilegio de explotación exclusi  
va que se solicita, recaerá sobre las reivindicaciones si  
30 guientes:

176753



1  
5  
10  
15  
20  
25  
30

1ª.-" ESPEJO PERFECCIONADO", del tipo utilizado como elemento de visualización estático, montado en un soporte mural o de báculo, caracterizado esencialmente porque el elemento de rótula, que une el espejo y el porta-espejo a su soporte, está constituido por un pasamano girado por su parte central en semihelicoide de modo que ofrezca dos planos perpendiculares entre sí, cada uno de los cuales presenta un orificio destinado a alinearse con otro u otros existentes en cartelas de acoplamiento solidarias al soporte y al porta-espejo, cuyos orificios permiten el paso a elementos de apriete capaces de inmovilizar las posiciones relativas del espejo y porta-espejo con respecto a su soporte.

2ª.-Se reivindica por último como objeto sobre el que ha de recaer el Modelo de Utilidad que se solicita: "ESPEJO PERFECCIONADO".

Todo tal y como queda reivindicado en la presente memoria descriptiva que consta de seis páginas mecanografiadas y dibujos adjuntos.

Madrid, 1 de febrero de 1972

BERNARDO UNGRIA

P.D.  
*B. Ungria*

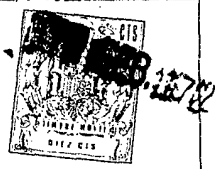


FIG-1

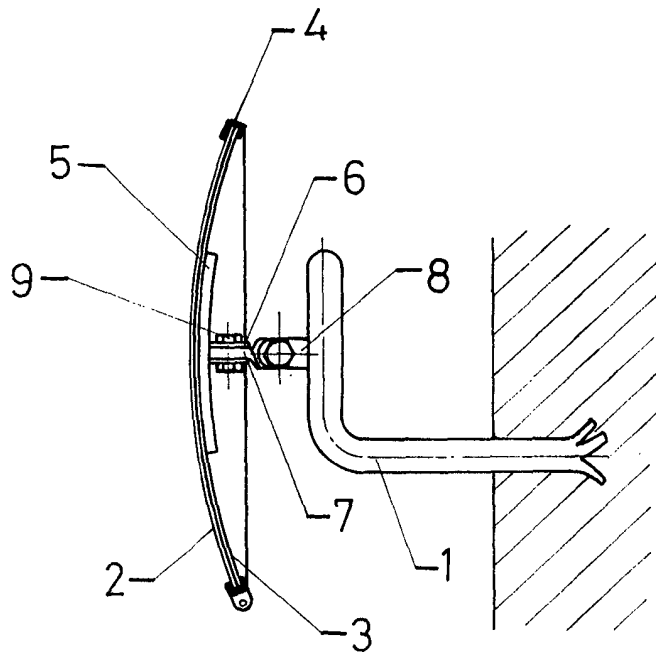
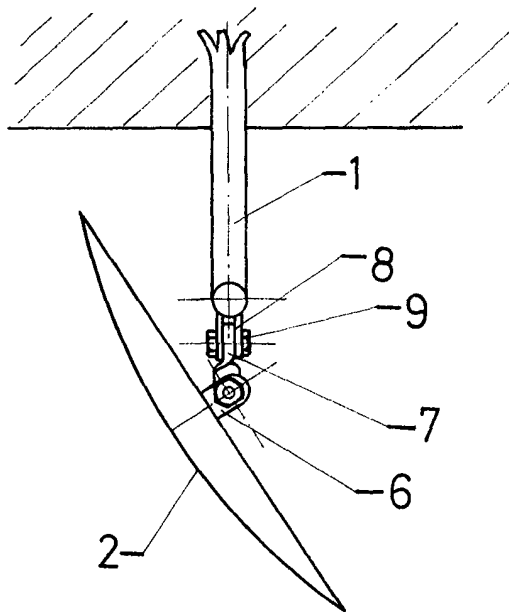


FIG-2



**ESCALA VARIABLE**

Madrid, 1 de febrero de 1972

**BERNARDO UNGRIA**

P. P.