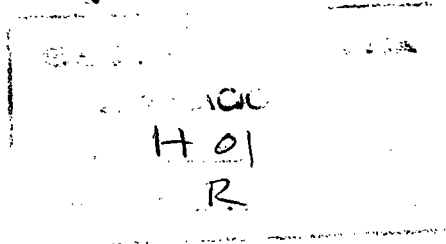




176740



M O D E L O
D E
U T I L I D A D

a favor de INERSA, S. A., entidad española, domiciliada en Sabadell (Barcelona), Calle Fernando Casablanca, 146, por "CONECTOR MÚLTIPLE".

- . -

MEMORIA DESCRIPTIVA

La presente invención se refiere a un conector múltiple.

Ya es sabido que para la conexión de aparatos reproductores de sonido entre sí o con sus accesorios se utiliza varios tipos normalizados de conectores distintos entre sí, de forma que es corriente el caso en que se trata de combinar aparatos dotados de sistemas de conectores distintos, lo que obliga a realizar engorrosas e inseguras conexiones de circunstancias.

10. Los problemas planteados por las diferencias



1767

- entre las distintas clases de conectores de aparatos tales como radios, amplificadores, magnetófonos y similares quedan resueltos con el conector múltiple objeto de este modelo de utilidad que se caracteriza esencialmente por
5. consistir en un soporte aislante del que sobresalen varias espigas de conexión de distintos tipos conectadas a un conductor común.
- Los dibujos adjuntos muestran, esquemáticamente y tan sólo a título de ejemplo no limitativo del alcance
10. de la presente invención, un caso práctico de realización de un conector múltiple de las características indicadas.
- En dichos dibujos, la figura 1 es una vista en perspectiva del conector; y la figura 2 ilustra el conector en sección considerada por un plano medio.
15. De acuerdo con los dibujos, el conector múltiple que se describe consta de un cuerpo aislante de configuración en cruz -1- a uno de cuyos brazos está vinculado un cable coaxial -2- al que están conectadas en paralelo tres espigas de conexión -3-, -4- y -5-, ésta última complementariamente con una lengüeta -6-, las cuales sobresalen de otros tantos brazos de dicho soporte aislante. Tales espigas (o bien otras espigas diferentes de las de este ejemplo y no dibujadas) son aptas para conexión con hembrillas de configuración correspondiente prevista en aparatos.
20. De hecho, pues, el conector es apto en cada caso para su adaptación a tres tipos distintos de hembrillas, por lo que resulta muy práctico en el caso de tener que alimentar o conectar aparatos con distintas clases de conexiones y
25. salidas.

176740



Serán independientes del objeto de la invención los materiales, formas y dimensiones del conector múltiple de referencia, así como sus detalles y características accesorias y, en general, todo cuanto no altere su esencialidad.

5.

- . -

N O T A

Se reivindica como objeto del presente modelo de utilidad:-

10.

1. Conector múltiple, caracterizado esencialmente por consistir en un soporte aislante del que sobresalen varias espigas de conexión de tipos diferentes, conectadas en paralelo a un conductor eléctrico común para su conexión selectiva a otras tantas hembrillas distintas correspondientes.

2. Conector múltiple.

La presente memoria descriptiva consta de tres hojas foliadas escritas a máquina por una sola cara.

Barcelona, 22 de enero de 1972

INERSA, S. A.

I. PONTI

22 ENE 1972
5 5 CTS
ESTADO ESPAÑOL
S. A. DE ESTAMPACIÓN
CINCO CTS

FIG. 1

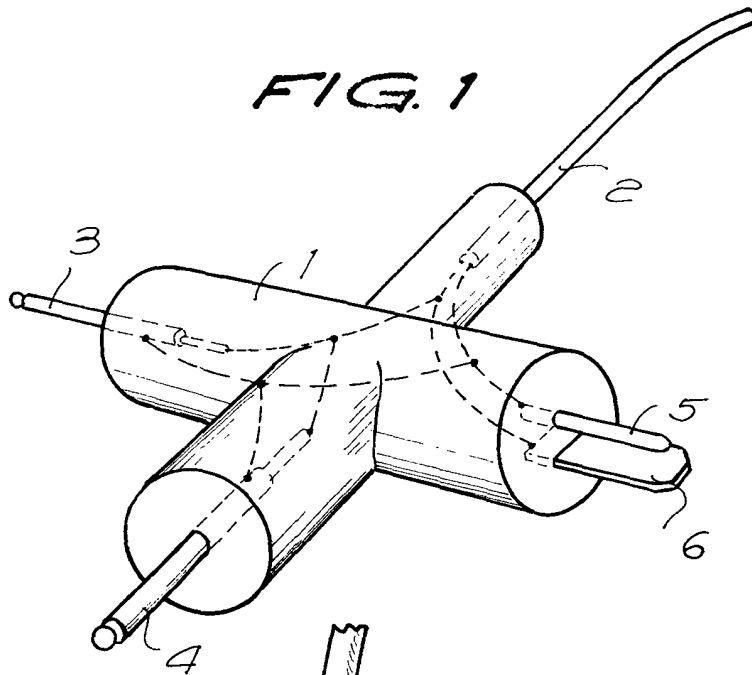
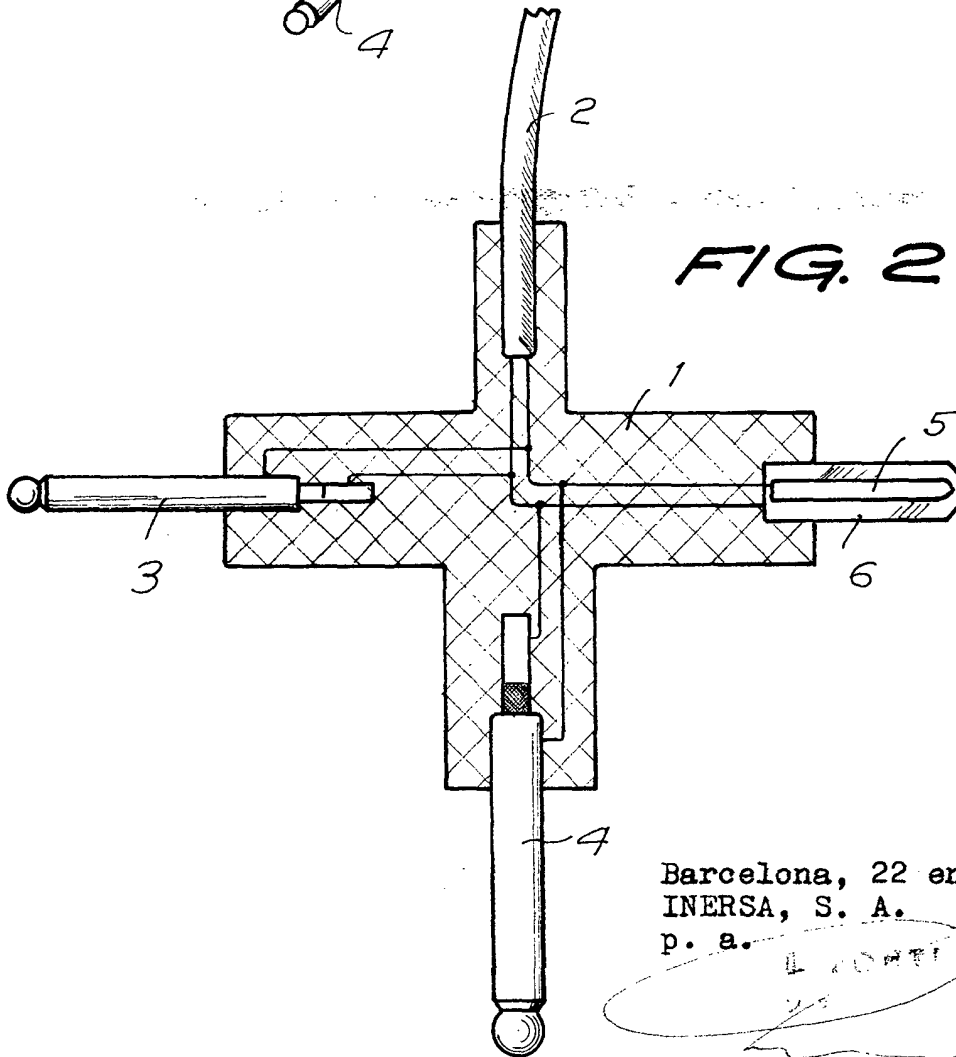


FIG. 2



Barcelona, 22 enero 1972
INERSA, S. A.
p. a.

L. TORTI
25