

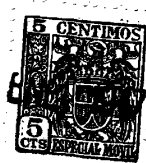
AM/

CASO I.

176738

176738

29



P A T E N T E        D E        I N V E N C I O N

=====

a favor de

Don Enzo BERNARDELLI, Don Vincenzo BERNARDELLI, Don Vincenzo  
BERNARDELLI y Don Vico BERNARDELLI, de nacionalidad italiana,  
domiciliados en GARDONE VALTROMPIA (Brescia)Italia.

por:

"Dispositivo para el acoplamiento de los depósitos de cartuchos  
en las escopetas de caza, especialmente escopetas de caza  
automáticas".

=====  
=====

Me m o r i a        D e s c r i p t i v a .

El presente invento tiene por objeto un dispositivo



que permite reemplazar y substituir los depósitos de cartuchos en las escopetas de caza, especialmente escopetas de caza automáticas.

5 Como es sabido los cazadores, necesitan tener a su disposición diferentes tipos de cartuchos, según los animales que pretendan cazar. Por eso, cuando el cazador debe disparar contra un animal determinado, es menester que haya podido cargar previamente la escopeta, con el cartucho mas apropiado. En la práctica, esto es imposible, puesto que el cazado debería, o bien tener a su disposición varias escopetas, o bien cargar y descargar cada vez la escopeta con el cartucho mas apropiado, lo cual origina una pérdida de tiempo, de la que, en la mayor parte de los casos, depende el buen éxito de la caza.

15 El invento elimina estos y otros inconvenientes, y permite también que el cazador pueda cargar en muy poco tiempo la escopeta con el cartucho mas apropiado al animal que quiere cazar, facilitando, cuando sea necesario, la operación de volver a substituir, siempre con igual sencillez y rapidez, los cartuchos colocados anteriormente, por otros cartuchos diferentes.

20 El dispositivo se caracteriza por comprender un depósito para los cartuchos que constituye una pieza aparte, y presenta medios de fijación para adaptarlo de un modo amovible, a la escopeta, de manera que el cazador pueda, en caso de necesidad, substituir el depósito por otro. La idea enunciada es susceptible de un gran número de formas de realización del invento, las cuales deben considerarse incluidas dentro del alcance del mismo.

30 En una forma preferida de realización del dispositivo cada depósito presenta en el borde superior de uno de sus lados, un resalto que puede encajarse en la parte inferior de la culata de la escopeta, mientras que, sobre el otro lado, el depósito presenta una uña, en la cual se engancha una palanca de muelles dispuesta en la escopeta, y por medio de la cual se puede desmontar el depósito y substituirlo por otro.



El depósito presenta además los medios para hacer subir los cartuchos hasta la recámara, de suerte que cuando el cerrojo retrocede, el cartucho es elevado, y cuando el cerrojo se cierra, el cartucho es extraído del depósito o introducido dentro de la recámara.

El invento se comprenderá mejor con la ayuda de la siguiente descripción y del dibujo adjunto, descripción y dibujo dados solamente como ejemplo indicativo y no limitativo del alcance del presente invento. En dichos dibujos.

La figura 1 representa, vista de lado, una escopeta de caza de tipo automático, provista del dispositivo según la invención.

La figura 2 representa a mayor escala, una sección parcial longitudinal de la misma escopeta.

La figura 3 representa el depósito visto por encima.

En dicho dibujos, A es el cañón de la escopeta, B es el cerrojo y C es el depósito para los cartuchos D. El depósito C presenta, hacia la parte superior de su lado mas estrecho un resalto -10- que encaja en un asiento apropiado practicado en la parte inferior -12- de la culata -14- del cañón A. En la parte opuesta a la citada, el depósito C presenta una uña -16-, en la cual se engancha el fiador de muelles -18-, articulado sobre un pasador -20-, fijado a la caja F, dentro de la cual vá montado el mecanismo de carga y disparo. Sobre el extremo libre de dicho fiador, que sobresale de una hendidura practicada en la caja F, está articulada una palanca -22-, la cual puede oscilar, y puede acoplarse al fiador mediante un resalto que presenta en su extremo, efectuándose este acoplamiento entre el resalto y el extremo del fiador cuando hay que soltarlo de la uña -16-.

Los cartuchos D, contenidos en el depósito C, son empujados hacia la parte superior, contra el cierre B, por un muelle en zig-zag -24-, colocado en el interior del depósito. Dicho muelle presiona sobre un elevador -26-, que puede deslizarse, dentro del depósito C, y que empuja el último cartucho. El



extremo opuesto del muelle está retenido por una pequeña tapa  
-28-, que se desliza sobre el fondo del depósito C, con el fin  
de facilitar la operación de introducir los cartuchos en el de-  
pósito. Con el mismo objeto, la tapa -28- presenta una hendidu-  
5 ra a fin de que el extremo del muelle sobresalga al exterior,  
facilitando de ésta manera el llenado del depósito. Este último  
presenta a un lado, y hacia su parte superior, unas aletas ar-  
queadas -30-, colocadas a los lados del obturador B, de manera  
que la parte inferior del mismo pueda deslizarse libremente.  
10 Dichas aletas retienen los cartuchos D dentro del depósito C  
cuando este último es desmontado de la escopeta, ya que el pri-  
mer cartucho es empujado por el muelle -24- contra dichas aletas,  
mientras que el mismo cartucho puede ser extraído del depósito  
para ser introducido dentro de la recámara mediante la cabeza G  
15 del cerrojo B, cuando éste último se desliza hacia adelante.

Es evidente que si el cazador dispone de varios  
depósitos C, cada uno con un cierto tipo de cartuchos, podrá  
desmontar con rapidez el depósito fijado a la escopeta, y subs-  
tituirlo por otro con el tipo de cartucho mas adecuado.

20 En la práctica, los detalles de ejecución y rea-  
lización podrán variar, sin salir de los límites del invento.

N O T A

Se reivindica como objeto de esta patente:

25 1) Dispositivo para reemplazar y substituir los  
depósitos de cartuchos en las escopetas de caza, especialmente  
escopetas de caza automáticas, caracterizado porque el depósito  
constituye una pieza aparte y presenta medios de fijación para  
adaptarlo, de un modo amovible, a la escopeta, de manera que el  
cazador pueda, en caso de necesidad, substituir el depósito fijado  
30 a la escopeta por otro.

2) Dispositivo conforme la reivindicación 1, carac-  
terizado porque cada depósito presenta, en el borde superior de  
uno de sus lados, un resalto que puede encajarse en la parte in-  
ferior de la culata de la escopeta, mientras que sobre el otro.



lado el depósito presenta una uña, en la cual se engancha una palanca de muelles dispuesta en la escopeta, y por medio de la cual se puede desmontar el depósito, y substituirlo por otro.

5 3) Dispositivo conforme las reivindicaciones anteriores, caracterizado porque el depósito presenta los medios para hacer subir los cartuchos hasta la recámara, de suerte que, cuando el cerrojo retrocede, el cartucho es elevado, siendo luego dicho cartucho extraído del depósito e introducido dentro de la recámara.

10 4) Dispositivo conforme las reivindicaciones anteriores, caracterizado porque el fiador de muelles presenta, sobre su extremo libre que sobresale al exterior, una palanca oscilante para accionar dicho fiador.

15 5) Dispositivo conforme las reivindicaciones anteriores, caracterizado porque el depósito presenta hacia su parte superior aletas arqueadas, entre las cuales puede deslizarse el cerrojo, que retiene los cartuchos dentro del depósito cuando el cerrojo no se halla entre ellas.

20 6) Dispositivo para el acoplamiento de los depósitos de cartuchos en las escopetas de caza, especialmente escopetas de caza automáticas.

Esta memoria consta de cinco páginas, escritas por una sola cara.

BARCELONA, 29 ENE. 1947

P. A.



176738

176738

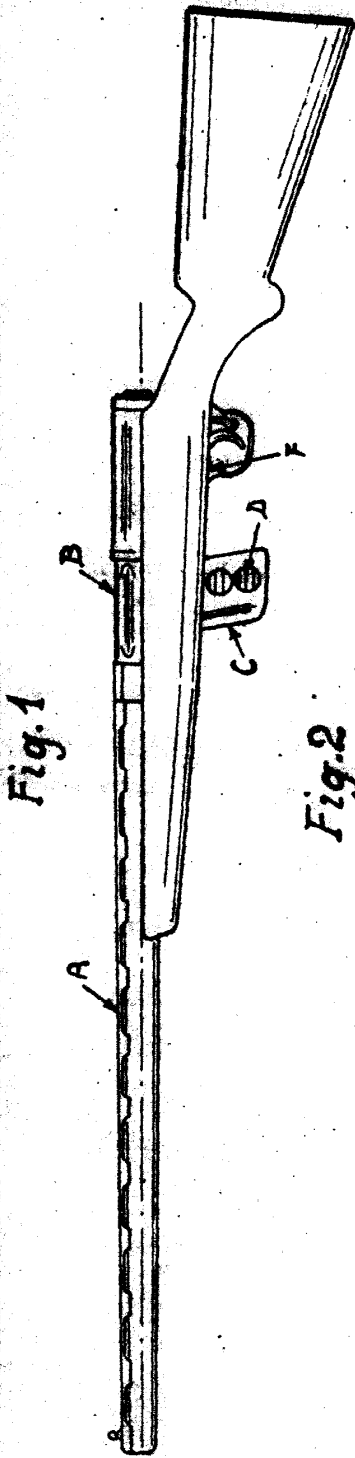


Fig. 1

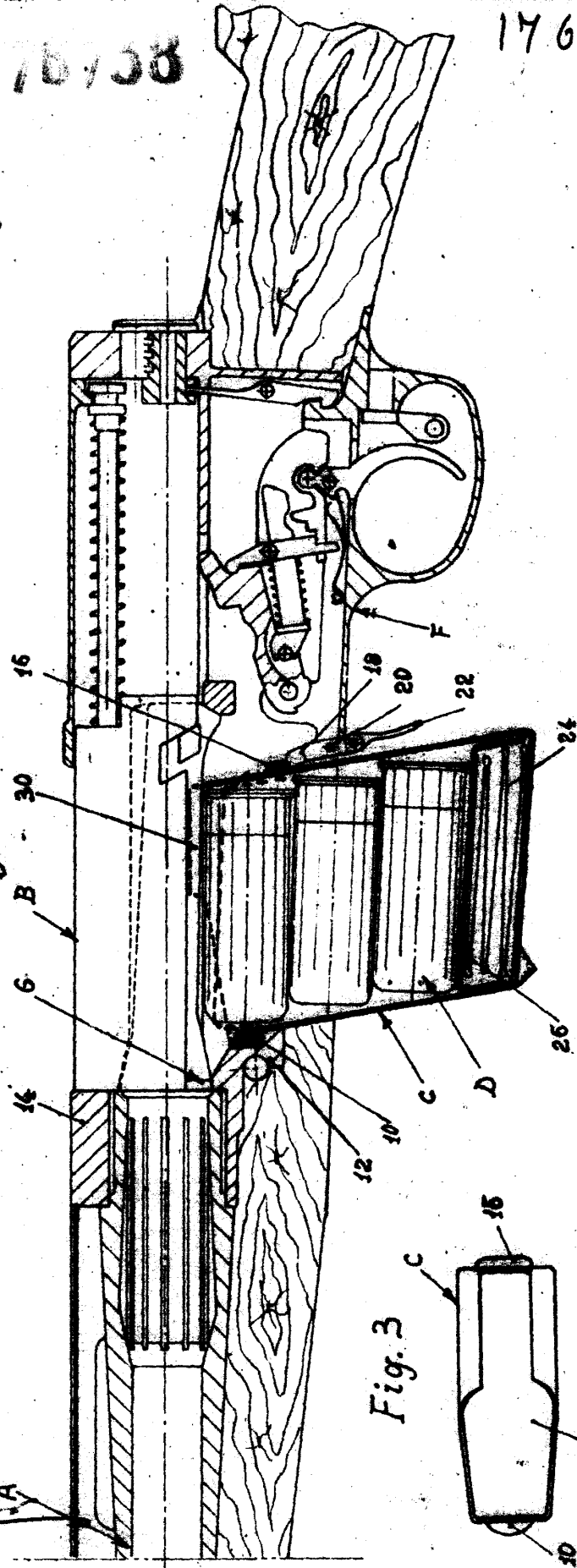
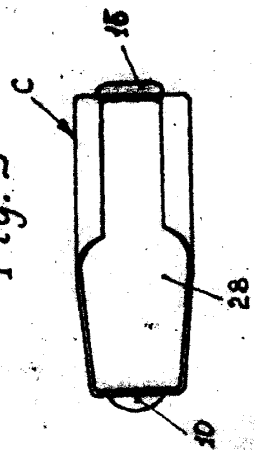


Fig. 2

Fig. 3



P.R.  
*[Signature]*