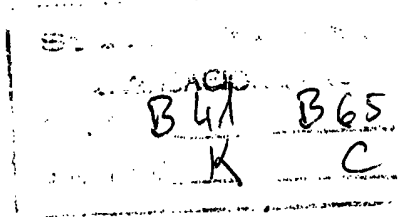


12.03.73

176699

176699



Industrias Kores, S.A., de nacionalidad española, establecida en Barcelona, calle Cerdeña n.ºs. 480-490, solicita registrar un Modelo de Utilidad, por 20 años, para España y sus Provincias de Ultramar, que se refiere a: "TAMPON ENTINTADOR RECAMBIABLE, PARA MAQUINAS DE ETIQUETAR".

- - - - -

El objeto de la presente solicitud de Modelo de Utilidad lo constituye un tampón entintador recambiable, con el que se equipan las máquinas de etiquetar, para entintar los tipos que imprimen, sobre las etiquetas, las inscripciones correspondientes.

5

Este tampón entintador está constituido por una pequeña caja, preferentemente moldeada en material plástico, que tiene determinadas dimensiones y forma, en su base, un talón de acoplamiento a la parte correspondiente de la máquina de etiquetar que ha de recibirlo. En el interior de la citada cajita se halla un fieltro fuertemente empapado de tinta, que por capilaridad asciende hacia la parte superior del tampón, a medida que la tinta se consume al efectuar la máquina sucesivas impresiones sobre las etiquetas. Dicho tampón constituye una unidad de utilización fácilmente recambiable que, cuando se ha agotado la tinta que impregna el fieltro que constituye el tampón, es retirado y sustituido por otro nuevo.

10

15

En los dibujos adjuntos, que constituyen parte integrante de la presente memoria descriptiva, se ha representado, a título de ejemplo ilustrativo, pero no limitativo, una realiza-

20



176699 - 2 -

ción del tampón entintador recambiable, para máquinas etiquetadoras, que constituye la base del Modelo que se solicita registrar.

Dichos dibujos muestran:

25 Fig. 1.- Vista en perspectiva del tampón entintador, representado a escala muy superior a la normal.

Fig. 2.- Sección transversal del tampón entintador, según la línea de corte -A- -A'- de Fig. 1.

30 Refiriéndonos concretamente a dichos dibujos pasamos seguidamente a describir, con mayor detalle, las particularidades de constitución y funcionalidad del tampón entintador para máquinas etiquetadoras, objeto de este registro.

35 Según se aprecia gráficamente por la perspectiva de Fig. 1 el tampón está constituido por una cajita -1-, en forma de paralelepipedo rectángulo, que emerge de una base -2- con la cual establece una sola pieza, sobresaliendo de los lados mayores de dicha base, sendas aletas planas -3- -3'-, que integran el talón de acoplamiento del tampón en el alojamiento correspondiente de la máquina etiquetadora.

40 En el interior de la cajita -1- se halla comprimido un fieltro -4-, que está fuertemente empapado de tinta, el cual tiene una altura ligeramente mayor que la de la cajita, para que sobresalga del borde superior de la misma estableciendo la superficie útil -5- del tampón.

45 A medida que se usa dicho tampón, la tinta va ascendiendo por capilaridad, hasta la superficie entintadora -5- para mantenerla impregnada, a fin de transferir la tinta a los tipos de la máquina etiquetadora. Cuando se agota la tinta del tampón, toda la unidad de utilización es retirada de la máquina y sustituida por otra nueva.

50 Las dimensiones óptimas de la base del tampón serán 22 milímetros de larga por 9 milímetros de ancha y su altura

12.0.73

170699



total de unos 10 milímetros, aproximadamente.

55 La cajita del tamón se fabricará, preferentemente, en material plástico, si bien podrá moldearse en cualquier otro material de características adecuadas a la función a desempeñar.

60 Para conservar la impregnación del fieltro, antes de iniciar la utilización del tampón, podrá protegerse con una envolvente de papel de estaño, o con un capuchón ajustado a las paredes de la cajita del tampón, que evite la evaporación de la tinta.

65 El Modelo de Utilidad, por: "TAMPON ENTINTADOR RECAMIABLE, PARA MAQUINAS DE ETIQUETAR", cuyo privilegio de explotación en España y sus Provincias de Ultramar, se solicita por un periodo de 20 años, deberá recaer sobre las particularidades que se concretan en las siguientes,

REIVINDICACIONES

70 1ª.-"TAMPON ENTINTADOR RECAMIABLE, PARA MAQUINAS DE ETIQUETAR", caracterizado por el hecho de que está constituido por una cajita, en forma de paralelepipedo rectangulo, que emerge de una base con la cual establece una sola pieza, sobresaliendo, de los lados mayores de dicha base, sendas aletas planas que integran el talón de acoplamiento del tampón en el alojamiento correspondiente de la máquina, hallándose comprimido, en el interior de dicha cajita, un fieltro que está fuertemente impregnado de tinta, el cual sobresale ligeramente del borde superior de la cajita para establecer la superficie entintadora, a la que, por capilaridad, asciende la tinta a medida que es transferida a los tipos de la máquina etiquetadora hasta su agotamiento, en cuyo momento el conjunto del tampón es sustituido por una nueva unidad.

80 2ª.-"TAMPON ENTINTADOR RECAMIABLE, PARA MAQUINAS DE ETIQUETAR".- Tal como se ha descrito y demostrado en los dibujos adjuntos.

12:08:73



Consta de cuatro hojas foliadas y mecanografiadas por una sola cara.

Barcelona a 17 EN. 1972
P.A. de Industrias Kores, S.A.-

JUAN B. RENTER RIDAURA

Fig. 1

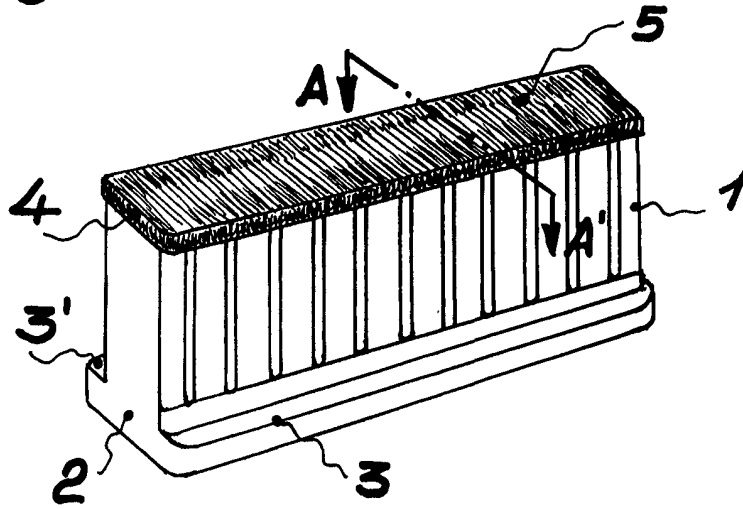
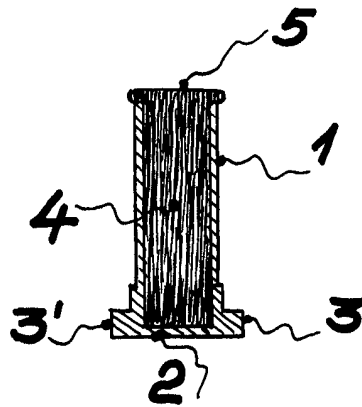


Fig. 2



Barcelona 17 de Mayo 1972
P.A. Juan B. Renter Ridaura
Juan B. Renter Ridaura

Escala variable