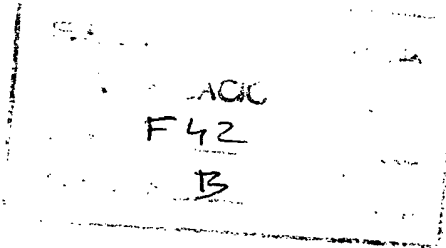


176696

176696

15 ENE



M O D E L O
D E
U T I L I D A D

a favor de Don Juan COSTAS RABASEDA, de nacionalidad española, residente en Barcelona, Calle Diputación, 158, por "VAINA PARA CARTUCHOS DE CAZA".

- . -

MEMORIA DESCRIPTIVA

La presente invención se refiere a una vaina para cartuchos de caza dotada de medios para la retención del taco de base a la vez que está dotado de un alojamiento o chimenea para el pistón o fulminante.

5. En los cartuchos usuales el culote metálico de la base del cartucho presenta un orificio de bordes embutidos hacia el interior que se apoyan contra las paredes del orificio interior del taco de base.

10. Existe la posibilidad, debido a la expansión de los gases de la pólvora en el momento del disparo, que

176696

15



5. se desprenda dicho taco base de la vaina. Con el fin de remediar este inconveniente se ha ideado un disco supletorio cuyo borde o valona queda embutida, por la presión del taco base, en la pestaña o ranura del culote metálico, actuando al mismo tiempo de refuerzo del mismo. Dicho disco supletorio está dotado de una chimenea central que se inserta en el orificio interior del taco base.

10. En la parte inferior del disco se aloja el pistón que queda ajustado a la chimenea, mientras que el borde superior de ésta, una vez doblado hacia su exterior, actúa de retención del taco base, dando así un ajuste perfecto a la vaina, completamente seguro y hermético.

15. Para la mejor comprensión de cuanto queda descrito en la presente memoria, se acompaña un dibujo en el que, tan sólo a título de ejemplo, se representa un caso práctico de realización del objeto de la invención.

20. En dicho dibujo, la figura 1 es una vista en alzado semiseccionado de la base del cartucho; la figura 2 es una sección longitudinal del taco de base y del disco, y la figura 3 es una semisección longitudinal de una fase de montaje del cartucho, en la que aparece el taco base situado en el fondo del tubo de cartón, antes de colocar el disco con la chimenea y el culote metálico.

25. La vaina descrita comprende en dichos dibujos un tubo de cartón -1- en cuyo fondo está introducido el taco de base -2-, dotado de una ranura -3- en la base y de paredes externas -4- siguiendo una conicidad convergente hacia la base para facilitar el montaje en las operaciones

176696



de mecanizado de la vaina. El reborde -5- de la base del tubo -1- está destinado a introducirse en la ranura -3- del taco -2-. Contra la base del taco está situado un disco -6-, dotado en el centro de una chimenea -7-, cuyos bordes -8- se doblan sobre la cara interna del taco base (figura 3). El disco tiene, por otra parte, un faldón anular -9- que queda aprisionado por la valona embutida -10- del culote metálico -11-, junto con el reborde inferior -5- del tubo -1-.

5. De lo descrito se desprende fácilmente que la chimenea -7- constituye el alojamiento para el pistón y, al propio tiempo, por medio del borde doblado -8- retiene al taco base -2-, impidiendo su salida en el momento del disparo. Por otra parte, el alojamiento del pistón formado por la chimenea -7- es mucho más perfecto y resistente que en las realizaciones precedentes, evitándose fugas que se pueden producir en los cartuchos conocidos en los que el alojamiento del fulminante lo formará el orificio del taco base sobre el que quedaban aplicados los bordes del orificio del culote que no cubrían la totalidad de la chimenea o alojamiento.

10. Serán independientes del objeto de la invención, los materiales empleados en la construcción de las distintas piezas que componen la vaina, formas y dimensiones de las mismas y cuantos detalles accesorios puedan presentarse, siempre y cuando no afecten a su esencialidad.

176690



N O T A

Se reivindica como objeto del presente modelo de utilidad:-

5. 1. Vaina para cartuchos de caza, caracterizada esencialmente por el hecho de que en el fondo del culote se halla situado un disco rígido, con el borde aprisionado por la valona embutida que forma el culote, mientras que del centro del disco parte una chimenea que atraviesa al taco de base y cuyos bordes superiores están doblados sobre la base del taco en cuestión, al que inmoviliza en el momento del disparo.

10. 2. Vaina para cartuchos de caza, según la reivindicación 1, caracterizada esencialmente por el hecho de que el borde del disco forma un faldón anular que queda aprisionado dentro de la valona embutida del culote.

15. 3. Vaina para cartuchos de caza.

La presente memoria descriptiva consta de cuatro hojas foliadas escritas a máquina por una sola cara.

Barcelona, 15 enero de 1972

Juan COSTAS RABASEDA

p.a. L. PONTI

FIG. 1

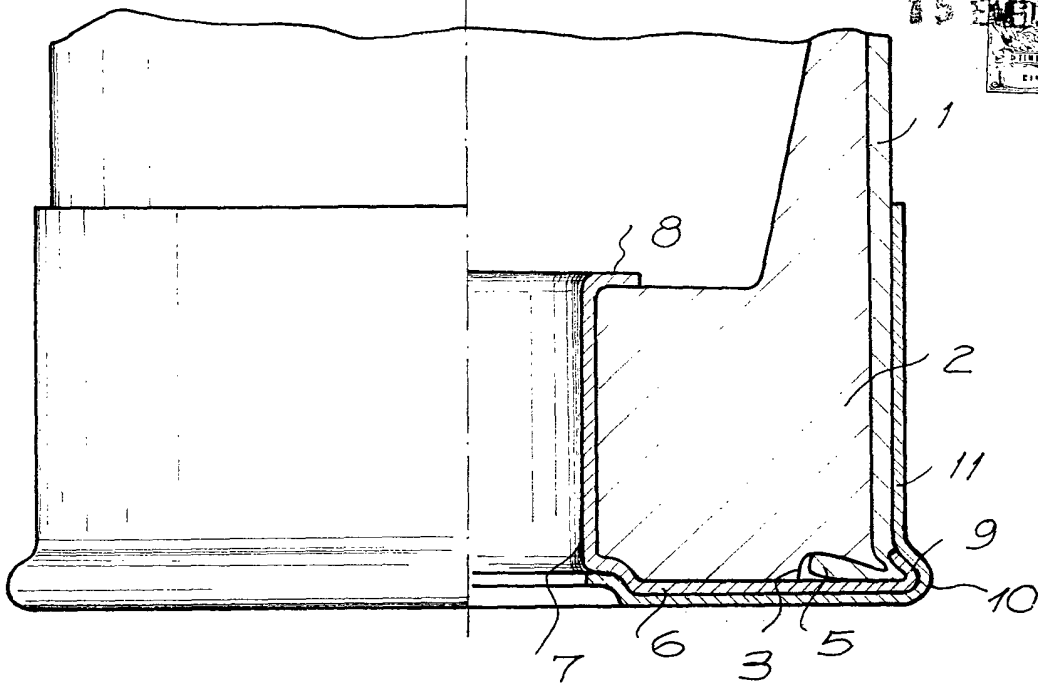


FIG. 3

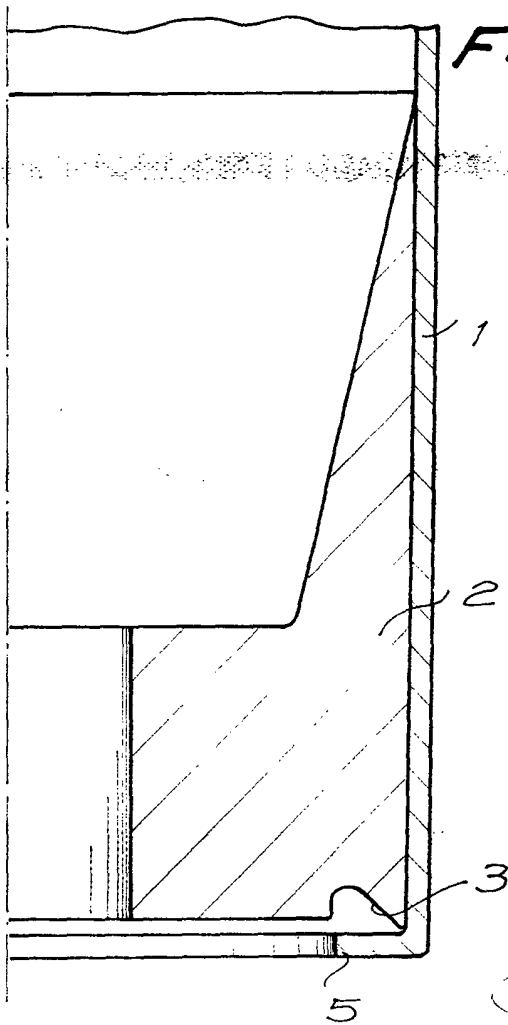
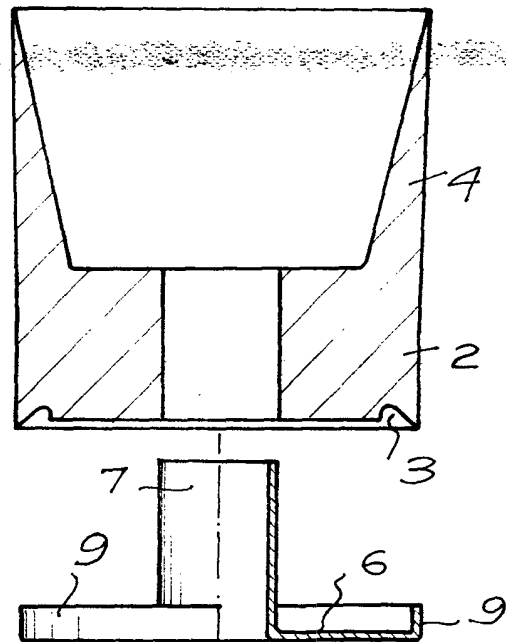


FIG. 2



Barcelona, 15 enero 1972
Juan COSTAS RABASEDA
p. a. J. POMMI