

17668

176668

31



SECCION TECNICA  
CLASIFICACION  
CLASE M 05 A 47  
SUBCLASE C D

MODELO DE UTILIDAD

por 20 años

A favor de D. JOAQUIN BLANCH GIRÓ, de nacionalidad española, residente en BARCELONA, Feliu y Codina, 12. por: "APARATO PARA FACILITAR EL SUEÑO INFANTIL". - - -

MEMORIA DESCRIPTIVA

Se refiere el presente modelo de utilidad a un aparato para tranquilizar, evitar el llanto y provocar el sueño de los niños, adaptable a cualquier cama pequeña, cuna, moisés, cochecito u otro lecho adecuado, que viene a aportar sensibles mejoras, principalmente en cuanto hace relación a utilidad y carácter práctico del mismo.

En efecto, es sabido que comúnmente para conseguir acallar el llanto de los pequeños, hay que



recurrir a su mecido, ya sea directamente, ya a través de la cuna donde reposan. Ahora bien, esta operación viene a resultar molesta para la persona encargada del cuidado del niño, por cuyo motivo ya se han  
5 ideado sistemas o dispositivos con los que lograr el balanceo de la cuna o similar, pero en la mayoría de casos tales sistemas o bien no son automáticos, o bien son extremadamente complejos para la función que han de desarrollar.

10 El actual modelo da a conocer una nueva realización de esta clase de aparatos, el cual incorpora medios para lograr la vibración o movimiento de la cuna o similar, esencialmente automáticos, eliminando por completo la molestia de realizar tal operación en forma  
15 manual.

Según ello, el aparato en cuestión, incorporado en una zona a propósito de la cuna, tal como bajo el somier, en las patas, etc., comprende un vibrador eléctrico, conectado a un dispositivo acústico de  
20 control, que pone en marcha dicho vibrador con el lloro del pequeño, asociándose además con ello un temporizador encargado de controlar el tiempo de funcionamiento del propio vibrador, y un interruptor general de puesta en marcha, preferentemente con  
25 señalización luminosa incorporada.

Para facilitar la explicación más detallada, se acompaña una hoja de un solo dibujo, en el que se ha representado un caso práctico de realización que se cita sólo a título de ejemplo no limitativo del alcance  
30 del presente modelo de utilidad.



En dicho dibujo, la figura única es una vista esquemática, lateral y en alzado, de la aplicación del aparato en una cuna, dispuesto para entrar en servicio.

5                    Según tal figura, el aparato perfeccionado objeto del presente modelo, se instala en una cuna -1-, disponiendo asociado bajo el somier -2- un vibrador -3- conectado, a través del cable -4- y la clavija -5-, con un dispositivo acústico -6- que entra  
10 en funciones cuando se produce el llanto del pequeño que reposa en la cuna -1-, bien sea mecánicamente, por simple membrana, bien eléctricamente por micrófono o similar.

El dispositivo -6- lleva además un interrup-  
15 tor general -7- de puesta en marcha, con señalización luminosa, así como un mando -8- para regular la acción de un temporizador asociado a dicho circuito, que convierte en automática la función de paro del vibrador -3-.

20                    También es conveniente el incorporar en las patas -9- de la cuna o similar medios elásticos, como tacos de goma -10- o análogos, que sirvan de amortiguadores y mejoren el efecto de vibración de aquélla. Igualmente, el vibrador -3- podrá ir dotado  
25 de sendos mandos -11- y -12- reguladores de la frecuencia y amplitud de la vibración.

La puesta en marcha del conjunto puede determinar asimismo la de un dispositivo sonoro que coadyuve en la función de relajamiento del pequeño.

30                    Por último, queda prevista la posible



actuación manual del vibrador, eliminándose o no el dispositivo temporizador para el caso de que sean varias las cunas existentes, tal como concurre por ejemplo en los clásicos "nidos" de las clínicas  
5 maternales, lo que permitirá el funcionamiento independiente de cada cuna.

El aparato, además de poder alimentarse directamente de la red, también, debido a su escaso consumo, se puede alimentar mediante pilas convencio-  
10 nales o un pequeño acumulador.

El modelo, dentro de su esencialidad, puede ser llevado a la práctica en otras formas de realización que difieran sólo en detalle de la indicada únicamente a título de ejemplo, a las cuales alcanzará  
15 igualmente la protección que se recaba. Podrá, pues, fabricarse el aparato en cuestión con los medios, materiales y accesorios más convenientes, por quedar todo ello comprendido en el espíritu de las siguientes reivindicaciones.

20

N O T A

Se reivindica como objeto del presente modelo de utilidad:

1.- Aparato para facilitar el sueño infantil, caracterizado esencialmente por la presencia de un  
25 vibrador conectado a un dispositivo acústico que se encarga de la puesta en marcha automática del mismo cuando se produce el llanto del pequeño que reposa en una cuna o similar, en la cual se halla incorporado el vibrador en lugar adecuado de la misma, encargándose

12-8-73

17 43  
- 5 -



del período de funcionamiento y paro automático del  
vibrador un temporizador asociado al aparato.

2.- APARATO PARA FACILITAR EL SUEÑO INFANTIL.

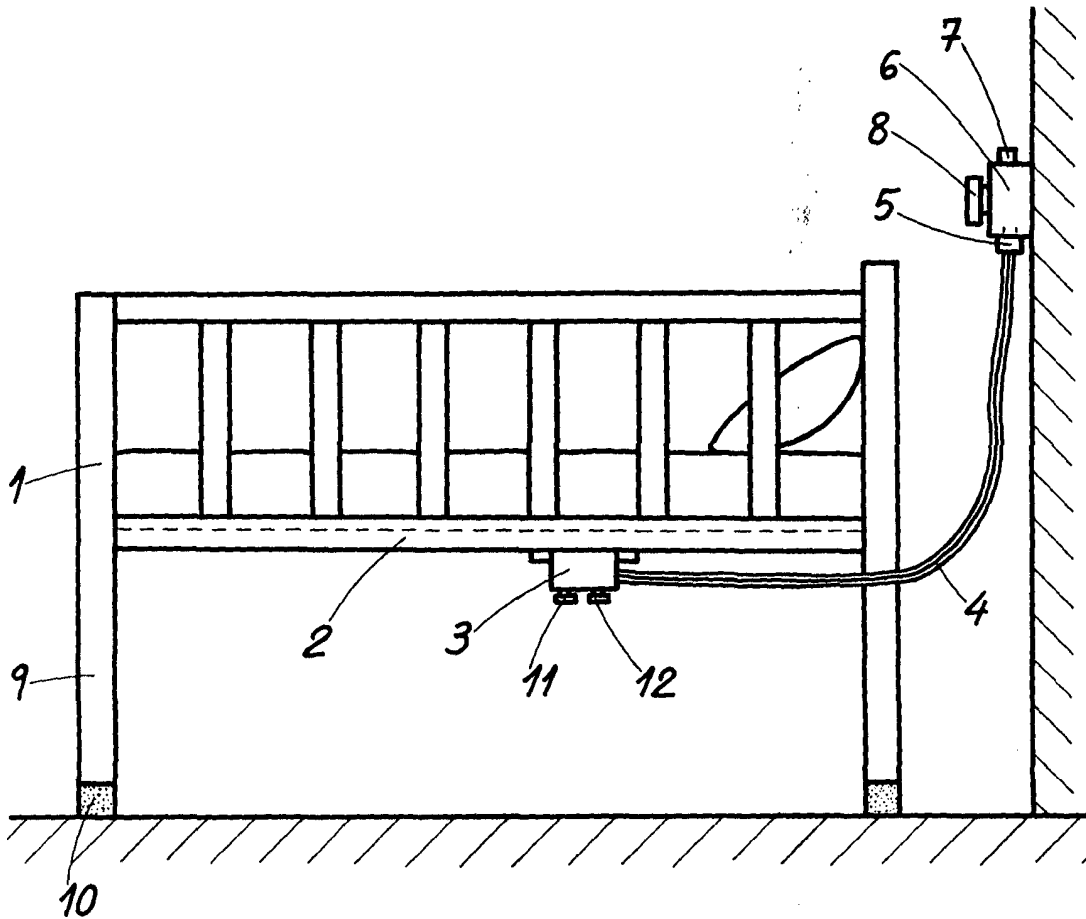
Consta la presente memoria descriptiva de  
cinco hojas mecanografiadas, foliadas, numeradas y  
escritas por una sola cara, acompañada de una lámina  
de dibujos.

Madrid, a 31 ENE. 1972

JOAQUIN BLANCH GIRÓ

P. A.

MANUEL DE RAFAEL  
P. P.



Madrid 31 de Enero de 1972

MANUEL DE RAFAEL

P.P.

*Manuel de Rafael*