

176657

176657



29 FEB

INSTITUTO TECNICA
DE PATENTES S. R. L. C.
CLASE A 47
CLASE B

MEMORIA DESCRIPTIVA

que se acompaña a la solicitud de registro de un Modelo de Utilidad por veinte años, en España, por "GUIA PARA CAJONES", a favor de "SCHOCK & CO., Gm.b.H.", entidad de nacionalidad alemana, residente en 7060 Schorndorf (Württ.) (Alemania).

La presente invención se refiere a una guía para cajones mediante una parte extraíble que consta de, por lo menos, dos carriles dispuestos en forma telescópica, es decir, que se pueden introducir uno en otro y que sirven para guiar y sostener al cajón.

5

En las guías extraíbles conocidas hasta ahora, los carriles están montados aproximadamente en la parte media de las paredes laterales del cajón, de manera que hacen necesario dejar un resquicio, de anchura correspondiente a la de tales carriles, entre la pared lateral del cajón y el cuerpo del mueble. Esto no solamente tie-

10



ne la desventaja de que las partes extraíbles resultan plenamente visibles, sino que un resquicio grande disminuye también el espacio disponible para la anchura del cajón y, por otra parte, resulta antiestético.

5 La presente invención tiene por finalidad la de evitar estas desventajas de las guías conocidas para cajones. Partiendo de la base de una guía para cajones cuyas partes extraíbles constan, por lo menos, de dos carriles dispuestos en forma telescópica, o sea, suscep-
10 tibles de introducirse uno en otro, instalados en las paredes laterales del cajón, se propugna en este invento, con el fin de resolver el aludido problema, dotar a cada pared lateral del cajón, en su borde inferior, de un escalón o saliente que sirve para la introducción, por
15 lo menos parcialmente, de la parte extraíble en cuestión.

Es ya conocido el hacer muescas en el borde inferior de las paredes laterales del cajón con el fin de guiar y sostener al mismo (véase, por ejemplo, la patente belga nº 654.589). Sin embargo, estos cajones ya co-
20 nocidos están sostenidos y guiados por listones instalados en el cuerpo del mueble y, por ello, no se pueden comparar con el objeto de la presente invención, cuya diferencia con esa construcción anteriormente conocida reside
25 en que no necesita de la brida inferior que en tal cajón conocido actúa como complemento de la muesca. Para alcanzar el objetivo propuesto tampoco es necesario que la parte extraíble se aloje completamente en el escalón o saliente, ya que puede sobresalir por debajo de éste, sin
30 que sea necesario por ello dotar de mayor anchura al res-



quicio entre las paredes laterales del cajón y el cuerpo del mueble.

Además, el invento ofrece otra gran ventaja, cual es la de permitir el montaje de uno de los carriles de la parte extraíble en el lado inferior de la pared lateral del cajón. De este modo se puede atornillar cómodamente desde abajo y el mismo tornillo que sirve para la fijación del carril extraíble puede actuar también para sujetar el fondo del cajón en su correspondiente acanaladura; aunque también es posible poner pivotes sobresalientes en este carril extraíble, los cuales, de forma conocida, encajan en los correspondientes taladros practicados en el borde o lado inferior de las paredes laterales del cajón.

Otras características y detalles de la invención se pueden deducir de la detallada descripción que a continuación se hace de ella, con referencia a los dibujos que la acompañan y en los que:

La fig. 1 representa una vista frontal en sección de la parte izquierda de un cajón, así como de la pared lateral vecina de un cuerpo del mueble.

La fig. 2 representa otra vista frontal en sección que corresponde a la de la fig. 1, en otro ejemplo de realización de la invención.

La fig. 1 muestra el perfil de plástico constitutivo de la pared lateral izquierda de un cajón 10, así como una parte del fondo de tal cajón. Este fondo está introducido en una ranura 14 de la pared lateral del cajón. Dicha pared, en su borde inferior y por su lado ex-



5 terior, tiene un escalón o saliente 16 que sirve para alo-
jar la mayor parte del mecanismo extraíble, cuya totali-
dad se identifica con el número 18. Mediante esta parte ex-
traíble se sostiene y se guía el cajón entre las dos pa-
redes laterales de un cuerpo de mueble, de las cuales so-
lamente se ha ilustrado la pared lateral izquierda, iden-
tificada con el número 20.

10 La parte extraíble consta, principalmente, de
dos elementos, es decir, de un carril 22 en forma de "Z"
y de otro exterior 24, en forma de "L" invertida, en el
que descansan, con posibilidad de giro, unos rodillos 26
sobre los que se apoya el brazo superior del carril inte-
rior 22. El carril exterior 24 va fijado a la pared late-
15 ral del cuerpo del mueble 20 (esta fijación se puede lle-
var a cabo, por ejemplo, con tornillos que no figuran en
el dibujo), mientras que el carril interior 22 está fija-
do con tornillos de rosca de chapa 28, que también pueden
servir para dar una mayor seguridad al fondo 12 del cajón
20 en la ranura 14.

Como se puede ver en la fig. 1, en este ejemplo
preferente de realización, la altura del rebajo causado
por el escalón 16 corresponde aproximadamente a la altura
de la parte extraíble usada. Además, en este ejemplo se
25 ha podido reducir el resquicio entre la pared lateral del
cajón y la pared lateral del cuerpo del mueble a unos
5 mm.

El ejemplo de realización ilustrado en la fig.
2 presenta, en relación con el representado en la fig. 1,
30 una sola diferencia, esencial, que es la del tipo de par-



te extraíble 18' usado. En ambas figuras se han dado los mismos números de referencia a las partes que se corresponden entre sí, aunque se ha añadido un apóstrofo a aquellas partes que no son idénticas. La parte extraíble 18' principalmente, corresponde a una forma de ejecución conocida, como enseña, por ejemplo, la patente francesa nº 1.575.356. Entre un carril exterior 24' y un carril interior 22' hay bolas. También el carril exterior está fijado en la pared lateral del cuerpo del mueble 20, y un ángulo 22", sustentador del carril interior 22', lleva en su parte delantera, en sentido vertical, un pivote 28' y, en su parte posterior, otro pivote 28" perpendicular a este primero, encajando ambos en los taladros correspondientes del cajón. Como ya se ha descrito en la patente francesa nº 1.575.356, esto tiene la ventaja de que, al extraer el cajón, no hay que sacar ninguna parte del dispositivo extraíble junto con él. También en este caso, el pivote 28' podría servir para dar más seguridad al fondo del cajón 12.

N O T A

Descrito suficientemente el objeto del presente Modelo de Utilidad -que se acoge a los derechos de prioridad del Modelo de Utilidad alemán nº 7.107.400, de fecha 27 de febrero de 1.971- se declara que lo que constituye la esencialidad del mismo y para lo que se pide la correspondiente protección es lo que se concreta en las siguientes reivindicaciones:

1ª.- Guía para cajones, con partes extraíbles que constan de, por lo menos, dos guías que se pueden introdu-



5 cir una en otra y que se encuentran en las paredes laterales del cajón, caracterizada por que, en el borde inferior de cada pared lateral del cajón (10), hay un escalón o saliente (16) que puede admitir, por lo menos, el alojamiento parcial de cada parte extraíble (18, 18').

2ª.- Guía para cajones, según la reivindicación 1ª, caracterizada, además, por que uno de los carriles (22,22') de la parte extraíble va instalado en el lado o parte inferior de la pared lateral del cajón.

10

3ª.- Guía para cajones.

Todo según se describe y reivindica en la presente Memoria descriptiva que consta de seis hojas debidamente foliadas y escritas a máquina por una sola de sus caras y se representa en las adjuntas hojas de planos.

Madrid, 29 de Enero de 1.972

EL AGENTE:

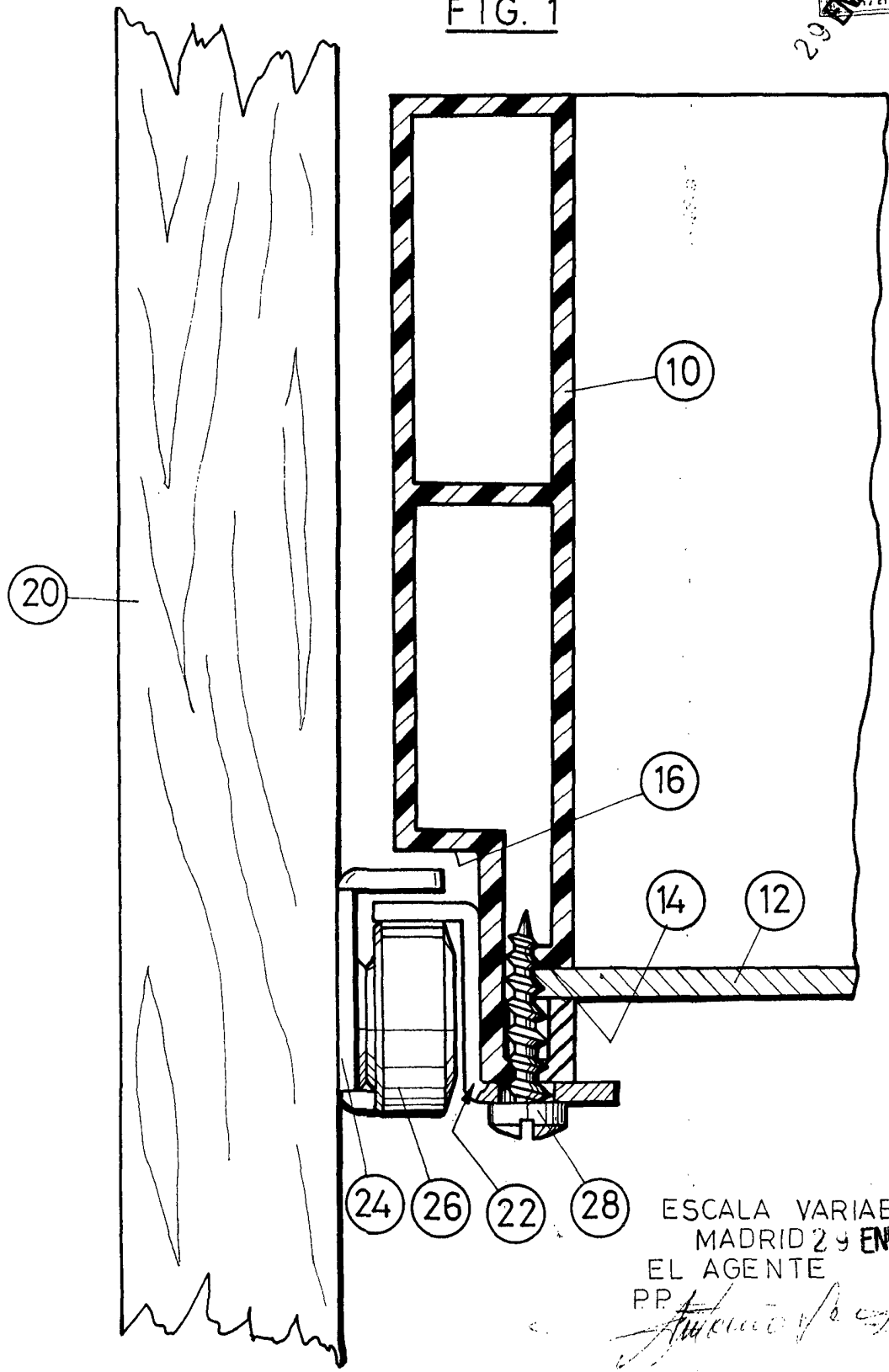
P.P.

1780-7



FIG. 1

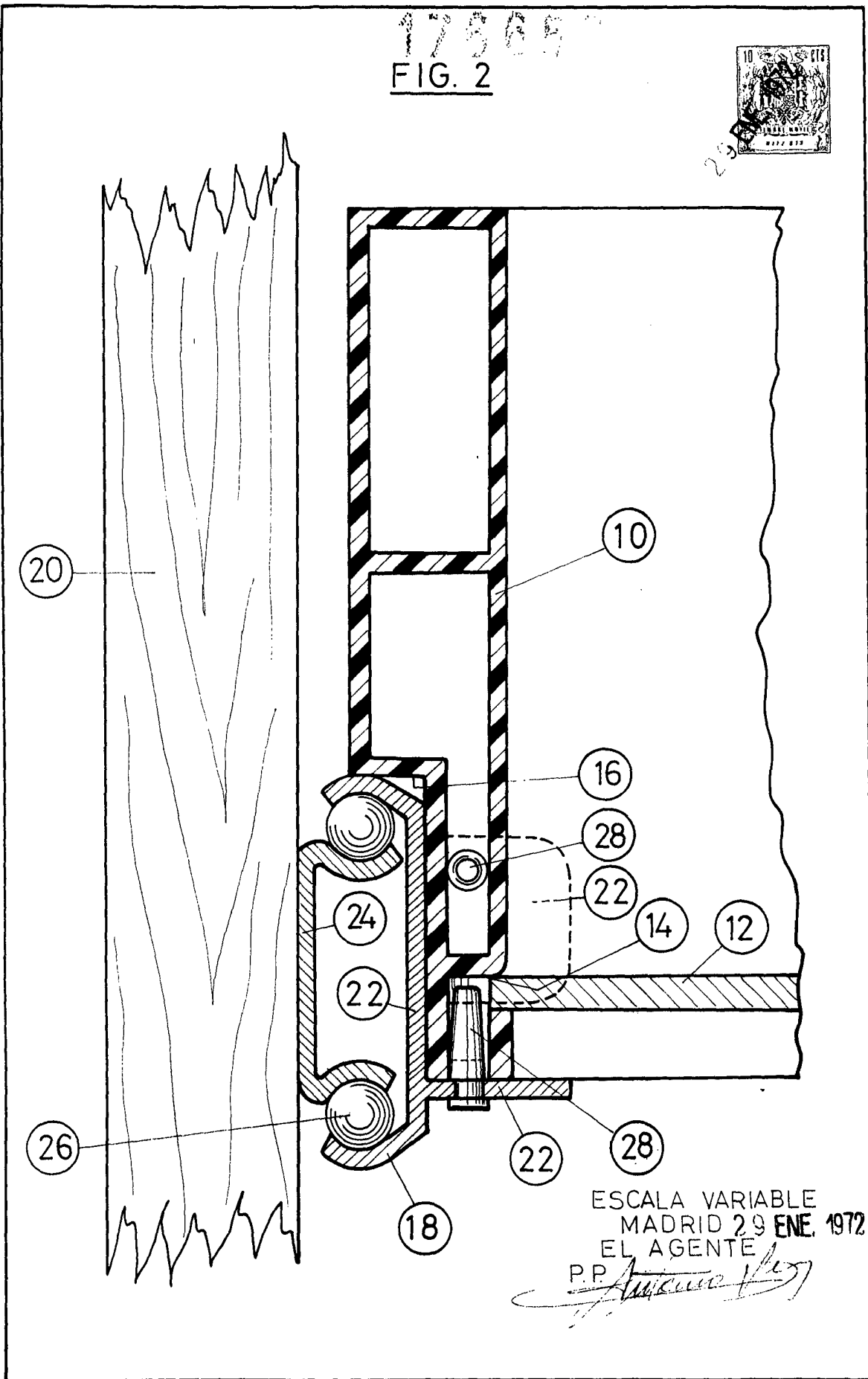
29



ESCALA VARIABLE
MADRID 29 ENE. 1972
EL AGENTE
P.P. *[Signature]*

17309

FIG. 2



ESCALA VARIABLE
MADRID 29 ENE. 1972
EL AGENTE

P.P. *[Signature]*