

176641



MEMORIA DESCRIPTIVA  
DE

UNA PATENTE DE INVENCION, POR VEINTE AÑOS EN ESPAÑA, A  
FAVOR DE DON FIORENZO FRONTINI Y DON PAOLO BROVELLI,  
RESIDENTES EN MILAN, Viale Umbria, 11,

s o b r e:

"DISPOSITIVO PORTACIGARRILLOS CON MECHERO AUTOMATICO,  
PARTICULARMENTE APTO PARA SER UTILIZADO EN LOS VEHI-  
CULOS"

-----oOo-----

El objeto del presente invento consiste en un dispositivo portacigarrillos con encendedor automático especialmente recomendable para uso en los automóviles o vehículos, el cual va provisto de un  
5 - dispositivo para provocar la extracción de un cigarrillo ú objeto similar, ya encendido mediante un dispositivo especial.

Según el presente invento, se prevee un dispositivo portacigarrillos provisto, en su parte infe-  
10 - rior, de un rodillo cilindrico que tiene una hendidu-

176641



- 2 -

ra o ranura longitudinal en la cual se coloca el cigarrillo, que gracias a su propio peso desciende del depósito situado en la parte superior. Dicho cilindro presenta, en uno de sus lados y en correspondencia con

5 - su eje de rotación, una manivela de mando, por medio de la cual es posible provocar la rotación y el consiguiente paso del rodillo de su posición de reposo a la de trabajo, lo que hará que aparezca la ranura o hendidura anteriormente indicada, de la cual el fumador

10 - podrá sacar un cigarrillo ya encendido mediante una resistencia eléctrica.

Sucesivamente dicha manilla o manivela de mando hará que el cilindro vuelva de su posición original, poniéndole en condiciones de recibir el cigarrillo

15 - que se encuentra en el depósito superior y que le será suministrado por su caída, a lo largo de un plano inclinado desde dicha parte superior.

A continuación se hace la descripción del objeto del presente invento descripción hecho sólo a título de ejemplo no limitativo y con referencia a los

20 - dibujos que se acompañan, y en los cuales,

La figura 1ª representa el objeto del presente invento en su posición de reposo, mientras que,

La figura 2ª, lo muestra en su posición de

25 - funcionamiento.

Como puede verse en las figuras anteriores, la caja (2) portacigarrillos va provista de una tapadera (1) que puede quitarse al objeto de llenar dicha

caja.

30 - (3) indica la manilla de mando del cilindro (5)



portacigarrillos que provoca, cuando vuelve o gira de su posición de reposo, la consiguiente entrada del cigarrillo ú objeto similar (8) en la abertura ú orificio de la hendidura (7) prevista en el cilindro (5) y colocado de forma que pueda recibir un cigarrillo ú otro objeto similar. La entrada sucesiva de los cigarrillos (8) o similares, uno tras otro, en la hendidura o ranura (7) esté facilitada porque la pared trasera inferior de la caja (2) presenta, en correspondencia con su extremidad inferior, un plano adecuadamente inclinado que permite la alineación sobre el mismo de los cigarrillos o similares (8) que se introducirán en la ranura (7) a medida que ésta va quedando libre.

Actuando sucesivamente sobre la manivela (3) en el sentido de la rotación del cilindro (5) en posición del funcionamiento, el resorte (9) que se encuentra oprimido, empuja al cigarrillo (8) contenido en la ranura (7), contra la resistencia eléctrica (6) prevista en el porta-resistencias (4) del cilindro (5) de forma que dé lugar o provoque la salida del cigarrillo (8) ya encendido.

El fumador tendrá así la ventaja de obtener, en el momento de su extracción (lograda, por intermedio de la manivela (3) del cilindro (5), del cigarrillo (8) que se encuentra en el lugar correspondiente de la ranura (7) después de descender a lo largo del plano inclinado interior de la caja (2), el encendido automático del cigarrillo (8) impulsado por el resorte (9) hacia el mecanismo de encendi-



do (4-6) el cual producirá, en correspondencia con la posición de extracción del cigarrillo, unas chispas que darán por resultado el que dicho mecanismo de encendido venga a encontrarse en contacto con -  
 5 - los hilos eléctricos respectivos no indicados en los dibujos anexos.

Bastará por tanto con que el consumidor impulse la manivela (3) para extraer el cigarrillo (8) haciendole salir del cilindro (5) ya encendido.

10 - Es evidente que el empleo del dispositivo que constituye el empleo del presente invento eliminará las operaciones de extracción de un estuche normal portacigarrillos, del encendido y de las cerillas así como las operaciones sucesivas del encendido del cigarrillo efectuado por el mismo fumador que se vería  
 15 - obligado a acercar dicho cigarrillo al mecanismo de encendido, operaciones que resultan dificultosas y complicadas para la persona que ha de realizarla especialmente cuando el automóvil está en marcha.

20 - Es muy lógico que las formas de ejecución práctica del presente invento pueden diferir de las anteriormente descritas sin salirse por ello del marco protector de la presente patente de invención.

NOTA

25 - En resumen; la patente recaerá sobre las siguientes reivindicaciones:

1ª - Dispositivo portacigarrillos con mechero automático, especialmente apto para ser utilizado en los vehículos, caracterizado por el hecho de que  
 30 - comprende un dispositivo capaz de provocar la extrac-

176041

- 5 -



ción del un cigarrillo ya encendido, por medio de un mecanismo de encendido automático, que se encuentra incorporado al portacigarrillos mismo.

2ª - Dispositivo, según la reivindicación la 5 - caracterizado por el hecho de que está constituido por una caja que presenta en su parte inferior, un plano más o menos inclinado, para que los cigarrillos desciendan uno tras otro, hacia los mecanismos de extracción y encendido.

10 - 3ª - Dispositivo, según las reivindicaciones la 1ª y 2ª, caracterizado por el hecho de que comprende en su parte inferior, un rodillo cilíndrico que tiene una hendidura o ranura longitudinal, apta para llevar dentro un cigarrillo procedente del depósito 15 - superior; el encendido del cigarrillo, tiene lugar, por uno de sus extremos y en el momento de la rotación de dicho cilindro en su posición de funcionamiento, por medio de una resistencia eléctrica.

20 - 4ª - Dispositivo, según la reivindicación 3ª, caracterizado por el hecho de que el rodillo anteriormente indicado, va provisto, lateralmente, de una manilla de mando, de resorte comprimido, encargado de impulsar el cigarrillo en el momento de la rotación del rodillo, en su posición de funcionamiento, con 25 - tra una resistencia eléctrica, y provocar por ello el encendido.

5ª "DISPOSITIVO PORTACIGARRILLOS CON MECHE-RO AUTOMATICO, PARTICULARMENTE APTO PARA SER UTILIZADO EN LOS VEHICULOS".

30 - Según se describe en la presente memoria que

170041

- 6 -



consta de seis hojas escritas a máquina por una sola cara y dibujos.

Madrid, 31 de enero de 1947

P.P. *M. Lago*

1,004

D. Fiorenzo Frontini y D. Paolo Brovelli

Hoja única.

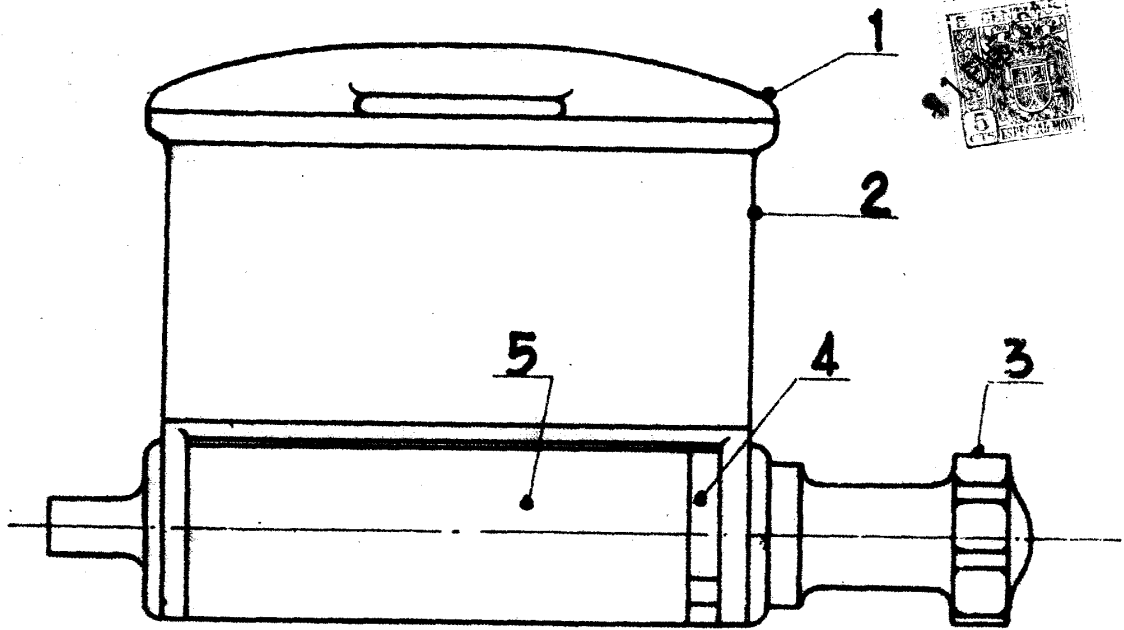


fig. 1

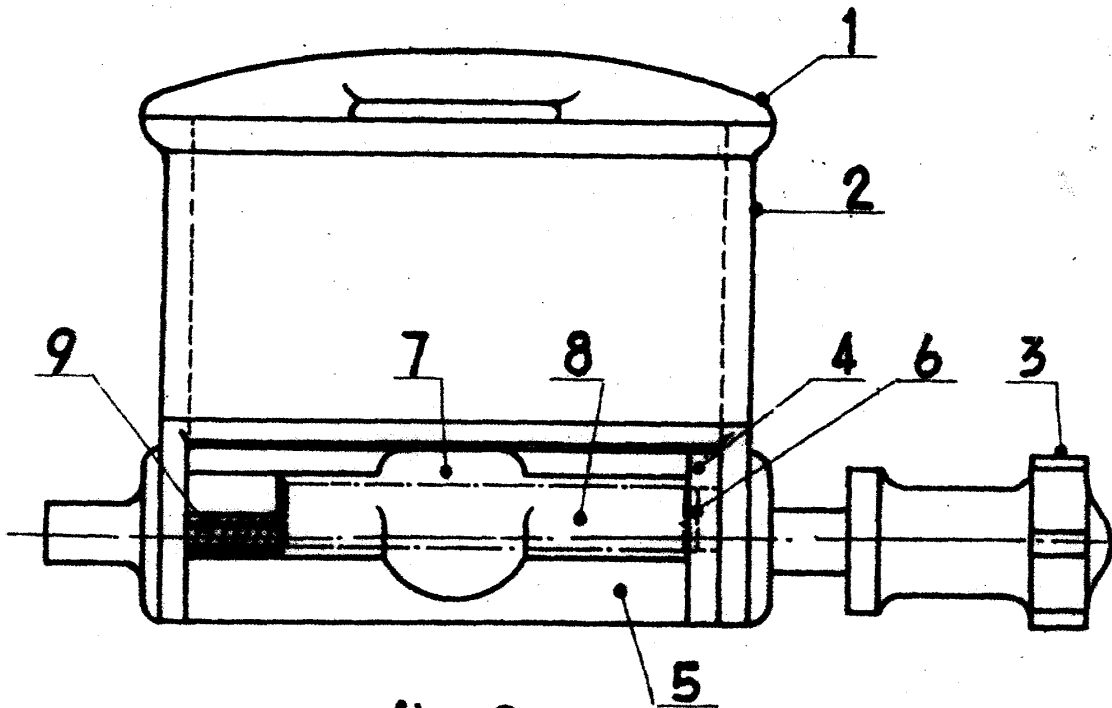


fig. 2

ESCALA VARIABLE

Madrid 31-1-14 4 1914  
M. Lago