

9-10-73

176639

29



176639

DIRECCION TECNICA
 CLASIFICACION I.P.C.
 CLASE A. 61
 SUBCLASE F

M O D E L O D E U T I L I D A D
 =====

por VEINTE años

cuyo privilegio se solicita para España,
 sus territorios y plazas de soberanía, a
 favor de:

IBERICA DE TRANSACCIONES, S.A.

entidad de nacionalidad española, domici-
 liada en Vía Layetana, núm. 47, relativo a:

"RECEPTACULO PARA RECOGER ORINA"

=====



MEMORIA DESCRIPTIVA

La presente invención se refiere a un receptáculo para recoger orina, especialmente apto para recoger las secreciones debidas a incontinencia u otras causas, de los niños y personas enfermas, evitando con ello los derrames en las camas o en ropas de vestir. - - - - -

El mencionado receptáculo se caracteriza porque está constituido por una pieza tubular en plástico flexible e impermeable con ambos extremos cerrados, provista de una abertura lateral junto al extremo superior, estando fijada alrededor de esta abertura, por el lado exterior, una pieza muelle dotada de una capa adhesiva en la cara vista, protegida por una hoja antiadherente, separable en el acto de la colocación del receptáculo, lo cual tiene lugar por sujeción de la citada capa directamente en la piel de la persona usuaria, precisamente alrededor de la salida del conducto uretral, por lo que las micciones se vierten directamente en el interior del receptáculo que posee hermeticidad y evita los derrames, siendo extraído a voluntad por despegado de la capa adhesiva. - - - - -

Otros objetos y características de la invención se irán dando a conocer en detalle a lo largo de la descripción que sigue, haciendo referencia a los dibujos ilustrativos que la acompañan. En los dibujos: - - - - -

Figura 1, representa, visto en alzado posterior, el recep-

941073

176639



táculo objeto de esta invención. - - - - -

Figura 2, corresponde a una sección de la figura anterior, por una línea II-II. - - - - -

5. Figura 3, es una vista del mismo receptáculo, en perspectiva desde el lado posterior, en posición de uso. - - - - -

Figura 4, corresponde a una sección de la figura anterior, por una línea IV-IV. - - - - -

10. El receptáculo de referencia, consta de una pieza tubular 1 de plástico flexible e impermeable, con preferencia transparente, a modo de bolsa aplanada, con un lado anterior 2 y una lado posterior 3, y con ambos extremos cerrados, presentando una abertura 4 en dicho lado posterior 3, junto al extremo superior. - - - - -

15. Alrededor de la abertura 4, en la cara exterior del lado 3, está fijada por soldadura una pieza muelle 5 de material esponjoso fibroso o poroso, abarcando una cierta anchura. Esta pieza muelle 5 tiene una capa 6 de materia autoadhesiva protegida por una hoja de papel antiadherente 7 u otro material análogo. - - - - -

20. Con carácter potestativo, el lado anterior 2 posee una escala graduada en volumen. - - - - -

25. El empleo del receptáculo tiene lugar extrayendo la hoja antiadherente 7 y aplicando la pieza muelle 5 directamente en la piel de la persona usuaria, para fijación en ella por medio de la capa adhesiva 6, precisamente alrededor de la salida del conducto uretral, y de modo que las secreciones de orina

9:10:73

176639



desemboquen en cualquier caso dentro del receptáculo, el cual queda aplicado en forma hermética y, por lo tanto, impide derrames. - - - - -

5. El receptáculo será extraído tras un determinado período de tiempo o después de una micción, para lo cual basta desprenderlo por despegado. En el caso de interesar, se conoce el volumen de la orina obtenida, por lectura en la escala 8. -

10. Como se comprende, la utilidad del presente receptáculo tiene diversidades de carácter, de suerte que puede constituir un simple recogedor de orina en los casos de incontinencia infantil, o ser un elemento para obtener muestras para análisis o para valorar el volumen de cada secreción, y aún para otras finalidades. En el primer caso, como es obvio, se impide el que se produzcan las molestas y perjudiciales mojaduras en el equipo de cama o en las ropas de vestir. Es ventajoso el hecho de que los receptáculos 1 tienen un valor ínfimo, por lo que no representan dispendio considerable, y pueden ser desechados tras cada utilización. - - - - -

15. 20. Descritas convenientemente las características de la invención, debe hacerse constar que en la misma podrán introducirse cuantas variantes de detalle pueda aconsejar la experiencia siempre que con ello no se modifique la esencialidad de la misma que es la que se resume y concreta en las reivindicaciones que siguen. - - - - -



N O T A

Se declaran de novedad, utilidad y propiedad para España, sus territorios y plazas de soberanía, las siguientes: - - -

R E I V I N D I C A C I O N E S

5. 1.- Receptáculo para recoger orina, caracterizado porque está constituido por una pieza tubular en plástico flexible e impermeable, con ambos extremos cerrados, provista de una abertura lateral junto al extremo superior, estando fijada alrededor de dicha abertura, por el lado exterior, una pieza muelle dotada de una capa adhesiva en la cara vista, protegida por una hoja antiadherente, separable en el acto de la colocación del receptáculo, lo cual tiene lugar por sujeción de la citada capa directamente en el cuerpo de la persona usuaria, precisamente alrededor de la salida del conducto uretral, por lo que las micciones se vierten directamente en el interior del receptáculo que, por ser hermético, evita cualquier derrame, siendo extraído a voluntad por despegado de la capa adhesiva. - - - - -

10.

15.

2.- "RECEPTACULO PARA RECOGER ORINA". - - - - -

20. Todo ello conforme se describe y reivindica en la presente memoria que consta de cinco hojas, foliadas y mecanografiadas por una sola de sus caras, y de cuatro figuras que la ilustran.

MADRID, 29 ENERO 1977
E. A. M. CURELL SUÑOL

Mra. Luna



FIG. 1

II

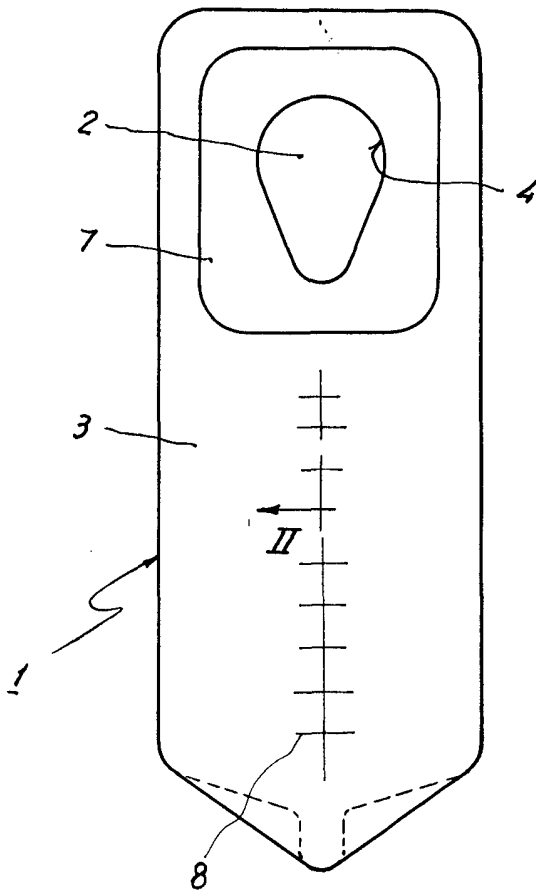


FIG. 3

IV

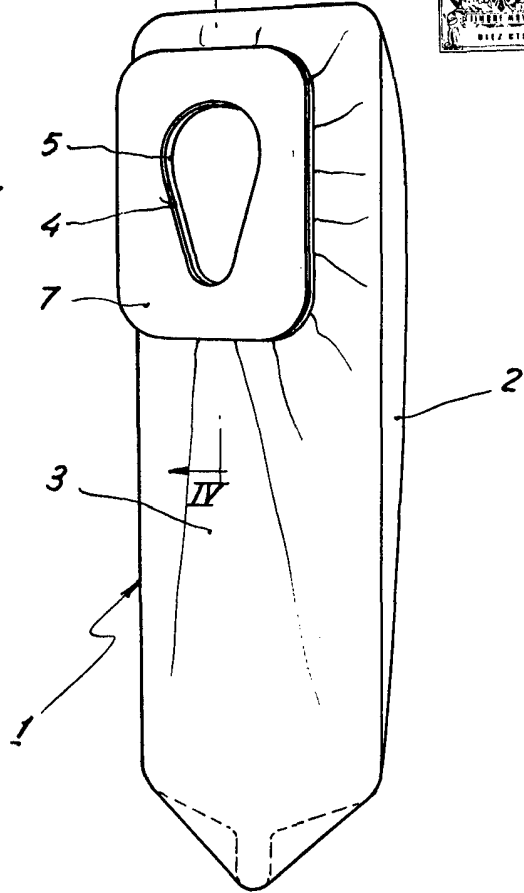
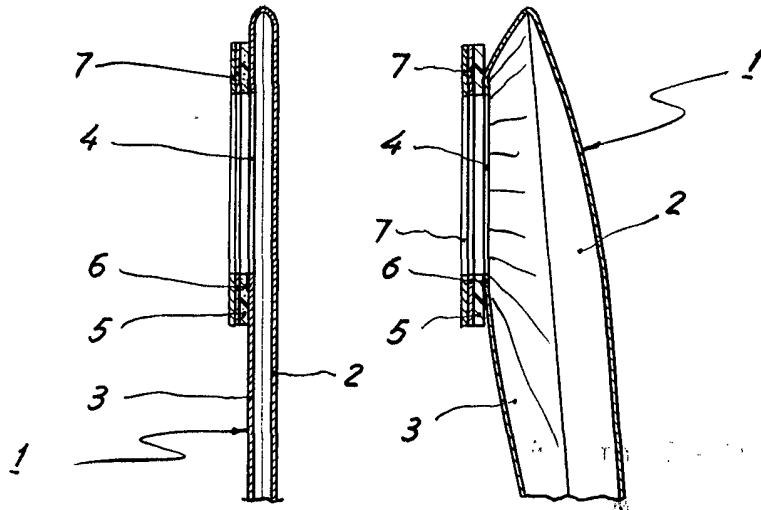


FIG. 2

FIG. 4



Man. Inven.