

0410:73

29 ENE. 1972

176638

176638



SECCION TECNICA
CLASIFICACION I.P.C.
CLASE A61
CLASE F

MODELO DE UTILIDAD

por VEINTE años

cuyo privilegio se solicita para España,  
sus territorios y plazas de soberanía, a  
favor de:

IBERICA DE TRANSACCIONES, S. A.

entidad de nacionalidad española, domici-  
liada en Barcelona, Vía Layetana, núm. 47,  
relativo a:

"BOLSA PARA LA RECOGIDA DE ORINA"

=====

9:10:78

29



176638

MEMORIA DESCRIPTIVA

La presente invención se refiere a una bolsa para la recogida de orina, habiendo sido ideada con la finalidad de ser utilizada por personas en las que se producen incontinencias, en todos cuyos casos se evitan las mojaduras en los equipos de cama y en la ropa de vestir, pudiendo tener además otras aplicaciones de interés médico. - - - - -

La bolsa de referencia se caracteriza porque está constituida por una pieza tubular en plástico flexible e impermeable, cerrada por ambos extremos, que posee una abertura lateral en la proximidad del extremo superior, estando fijada alrededor de dicha abertura, por la cara interior del lado trasero, una pieza muelle, mientras que en la cara exterior hay una capa de materia adhesiva protegida por medio de una hoja antiadherente, separable al ser utilizada la bolsa, de manera que tal utilización tiene lugar pegando directamente en el cuerpo de la persona usuaria la citada capa adhesiva, precisamente alrededor de la salida del conducto uretral, de suerte que, al producirse una secreción, la misma penetra en la bolsa hermética y queda recogida sin producir derrames, siendo desprendida a voluntad la bolsa por despegado de la referida capa adhesiva. - - - - -

Otros objetos y características de la invención se irán dando a conocer en detalle a lo largo de la descripción que

0-10-17

176638



sigue, haciendo referencia a los dibujos ilustrativos que la acompañan. En los dibujos: - - - - -

Figura 1, representa, vista en alzado por el lado posterior, una bolsa según esta invención. - - - - -

5. Figura 2, corresponde a una sección de la figura anterior, por una línea II-II. - - - - -

Figura 3, es una vista de la misma bolsa, en perspectiva desde el lado posterior. - - - - -

10. Figura 4, corresponde a una sección de la figura anterior, por una línea IV-IV= - - - - -

15. La bolsa de referencia, consta de una pieza tubular 1 en plástico flexible e impermeable, con preferencia transparente, con ambos extremos cerrados, con un lado anterior 2 y otro lado posterior 3, habiendo una abertura 4 en este último lado, junto al extremo superior. - - - - -

20. Alrededor de la abertura 4, por la cara interior del correspondiente lado 3, hay una pieza muelle 5, en material esponjoso, fibroso o poroso, unido por soldadura; por la cara exterior, también alrededor de la abertura 4, hay una capa 6 de materia autoadhesiva, protegida por medio de una hoja de papel antiadhesivo 7, u otro material análogo, separable a voluntad. -

25. Eventualmente, en la cara exterior del lado delantero 2, hay una escala graduada 8 para conocer el volumen del líquido envasado. En las figuras, los bordes superior e inferior del receptáculo 1 aparecen formando ángulo recto entre sí, lo cual

000000

176638

29



obedece sólo a una forma constructiva práctica. - - - - -

El empleo de la presente bolsa, tiene lugar como sigue.

Tras la extracción de la hoja protectora 7, se procede a la sujeción de la bolsa por aplicación de la capa adhesiva 6 en

- 5. el cuerpo de la persona usuaria, concretamente alrededor de la desembocadura del conducto uretral, proporcionando un espacio estanco apto para recoger una o varias micciones, sin causar derrames. Pasado un período de tiempo, o simplemente después de una secreción, se extrae la bolsa por despegado de la capa
- 10. adhesiva 6. Es factible conocer el volumen de orina recogida, leyendo en la escala 8. - - - - -

La utilidad de la bolsa 1 ofrece caracteres distintos; puede constituir un simple medio envasador para la orina en personas que no controlan su expulsión; también puede tener

- 15. interés para la recogida de muestras para análisis. Como se observa, en los casos de empleo por incontinencia es donde se ofrece una mayor posibilidad de aplicación, de manera que con tal recurso se evitan las mojaduras en los equipos de cama y también en las ropas de vestir, además de las con-
- 20. siguientes molestias. - - - - -

Por otra parte, es de destacar el valor material despreciable de las bolsas en cuestión, por lo que es factible el desecharlas tras cada utilización, sin significar dispendio apreciable. - - - - -

- 25. Describas convenientemente las características de la invención, debe hacerse constar que en la misma podrán introducirse

9-10-78

176638



cuantas variantes de detalle pueda aconsejar la experiencia, siempre que con ello no se modifique la esencialidad de la misma que es la que se resume y concreta en las reivindicaciones que siguen. - - - - -

5.

N O T A

Se declaran de novedad, utilidad y propiedad para España, sus territorios y plazas de soberanía, las siguientes: - - - -

R E I V I N D I C A C I O N E S

10.

1.- Bolsa para la recogida de orina, caracterizada porque está constituida por una pieza tubular en plástico flexible e impermeable, cerrada por ambos extremos, que posee una abertura lateral en la proximidad de su extremo superior, estando fijada alrededor de dicha abertura, por la cara interior del lado trasero, una pieza muelle, mientras que en la cara exterior hay una capa de materia autoadhesiva protegida por medio de una hoja antiadherente, separable al ser utilizada la bolsa, de manera que tal utilización tiene lugar pegando directamente en el cuerpo de la persona usuaria la citada capa adhesiva, precisamente alrededor de la salida del conducto uretral, de suerte que, al producirse una secreción, la misma penetra en la cavidad hermética de la pieza tubular y queda recogida sin causar derrame, siendo extraída a voluntad por despegado de la referida capa adhesiva. - - - - -

15.

20.

2.- "BOLSA PARA LA RECOGIDA DE ORINA". - - - - -

25.

Todo ello conforme se describe y reivindica en la presente

9710473

- 0 -

176638

20 EN



memoria que consta de seis hojas, foliadas y mecanografiadas por una sola de sus caras, y de cuatro figuras que la ilustran.

MADRID, 29 DE ABRIL DE 1972

P. A. M. CURELL SUÑOL

Mrs. Linda

FIG. 1

II

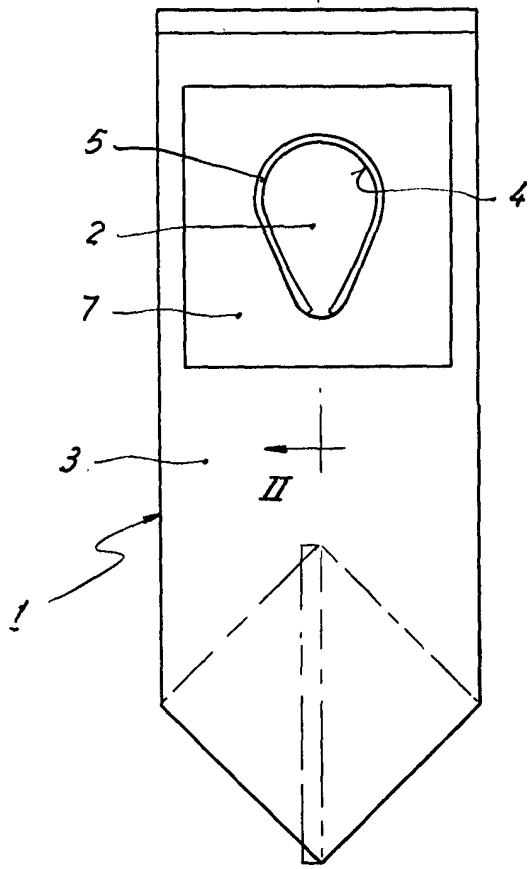


FIG. 3

IV

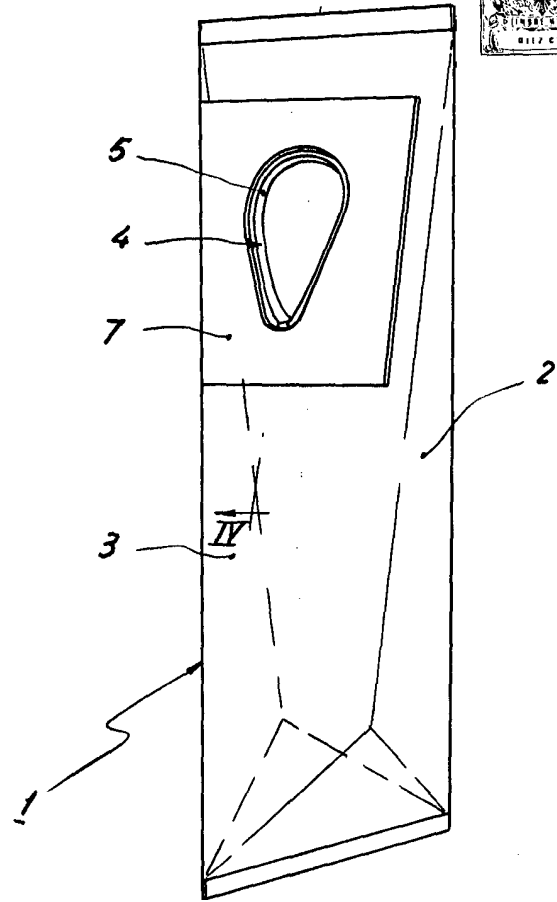


FIG. 2

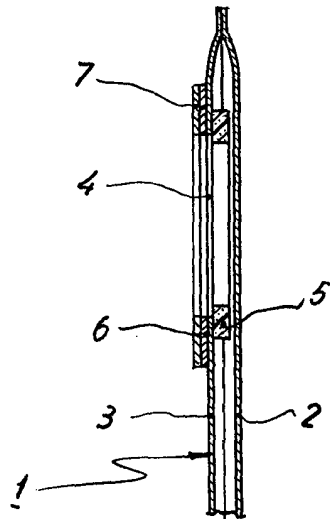
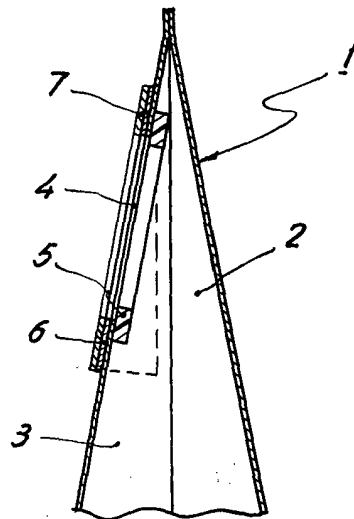


FIG. 4



*Man. Invs*