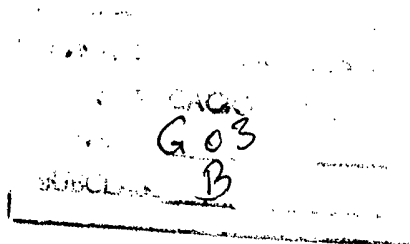


18-12-73

176632



ENE. 1972



- 1 -

MEMORIA DESCRIPTIVA

que se acompaña

a la solicitud de

registro de Modelo de Utilidad, por veinte años en España, a favor de DON LUIS ALBELDA LORENTE, de nacionalidad española, residente en MADRID, Plaza del Perú nº 4,

por:

" DISPOSITIVO CRONOMETRICO Y CRONOLOGICO APLICABLE
EN APARATOS FOTOGRAFICOS "

- - - - -

La invención a que se refiere la presente memoria, constituye una novedad industrial con características y ventajas que la hacen merecedora del privilegio de explotación exclusiva que por ella se solicita, de acuerdo con las prescripciones del Estatuto vigente -
5 sobre Propiedad Industrial de 26 de Julio de 1.929, texto refundido, publicado el 30 de Abril de 1.930.

El presente registro de Modelo de Utilidad, concierne como su enunciado indica a un dispositivo cronométrico y cronológico aplicable en aparatos fotográficos en general, de acuerdo con la descripción detallada que del mismo se realiza, debiendo interpretarse siempre este concepto en su más amplio sentido y nunca en limitativo.
10

Para la debida comprensión de este objeto, se adjunta a la presente memoria descriptiva una hoja de planos, en la que a título de ejemplo se representan todas y cada una de las partes que lo forman y relación que guardan entre sí.
15

En dicha hoja de dibujos, queda representado:

FIGURA PRIMERA.- La misma muestra un dispositivo convencional aplicado sobre una máquina fotográfica, por el cual se controla el ajuste cronológico y cronométrico.
20

FIGURA SEGUNDA.- Es una posible fotografía conseguida por la máquina en cuestión, en la que aparecen las referencias cronológicas y cronométricas reproducidas en el acto de la toma de fotografía, que quedan en forma indeleble en el papel de emulsión.

En estas figuras y con el mismo valor en ambas, se aprecian - las siguientes referencias:
25

1.- Máquina fotográfica propiamente dicha de cualquier tipo.

2.- Series de rodillos u otro medio adecuado, dispuestos sobre un eje común y que giran selectivamente por acción digital, ajustándose los ordenes cronológicos correspondientes al día, mes y año, -
30 grabados previamente en cada rodillo.

12:12:17:0632

28 ENE 1972

Estos rodillos van parcialmente salientes para poder efectuar comodamente dicho ajuste cronológico.

35 3.- Reloj giratorio o en su defecto rodillos de idéntica o pa recida disposición a sus homologos -2- y que transfieren la imagen cronométrica previamente señalizada.

Tanto los rodillos cronologicos -2- como el cronométrico -3- podrán ser de funcionamiento manual, mecánico o electrónico, contan do a tal fin con los correspondientes elementos de transmisión de- multiplicadora para conseguirse el sincronismo necesario.

40 4.- Mando rotativo de puesta en marcha del reloj -3- o ajuste de los correspondientes rodillos de sustitución.

5.- Prismas opticos que transfieren al negativo o papel de - emulsión sensibilizada la imagen de las referencias cronológicas y cronometricas.

45 6.- Referencias mencionadas que se imprimen directamente so-- bre el papel fotografico en el acto de la toma.

7.- Objetivo de la máquina que por entrada instantanea de luz o por exposición permite la impresión fotográfica.

50 8.- Representa un positivo o negativo fotografico en el que - figuran independientemente del tema captado, las referencias -6-, cronológicas y cronométricas.

Este dispositivo será fabricado en cualquier clase de material apropiado y en las formas y dimensiones, no existiendo sobre el par ticular ninguna limitación.

55 Hecha la descripción precedente, es preciso añadir que los de talles de realización de la idea expuesta, pueden variar, sin que por ello cambie la esencia de la invención, que es la que se des-- prende de los párrafos que anteceden y se reivindica en la siguien te:

10-13-73
175033



En resumen: El Modelo de Utilidad que se solicita, recaerá so
bre las reivindicaciones siguientes:

65 12.- Dispositivo cronométrico y cronológico aplicable en apa-
ratos fotográficos, caracterizado esencialmente porque comprende -
una serie de rodillos, u otros medios adecuados, en cada uno de -
los cuales está prevista la correspondiente referencia cronológica
del día, mes y año, existiendo solidariamente un reloj rotativo in-
dicativo de la referencia cronométrica, funcionando estos disposi-
tivos conjunta o separadamente y por accionamiento manual mecánico
70 o electrónico, contando a tal fin con las correspondientes transmi-
siones demultiplicadoras para el sincronismo, comportando el con-
junto unos prismas opticos de refracción que transfieren la imagen
cronométrica o cronológica al papel de emulsión, alojado en el ro-
llo de la carga de la máquina, quedando impreso en la toma fotogr-
fica la indicada referencia.
75

24.- DISPOSITIVO CRONOMETRICO Y CRONOLOGICO APLICABLE EN APA-
RATOS FOTOGRAFICOS.

Todo ello tal y como se describe en la presente memoria, que
consta de cuatro páginas escritas a máquina y dibujos que se acom-
pañan.

Madrid, 28 de Enero, 1.972

JOSE LANIDALGA,

FIG. 1

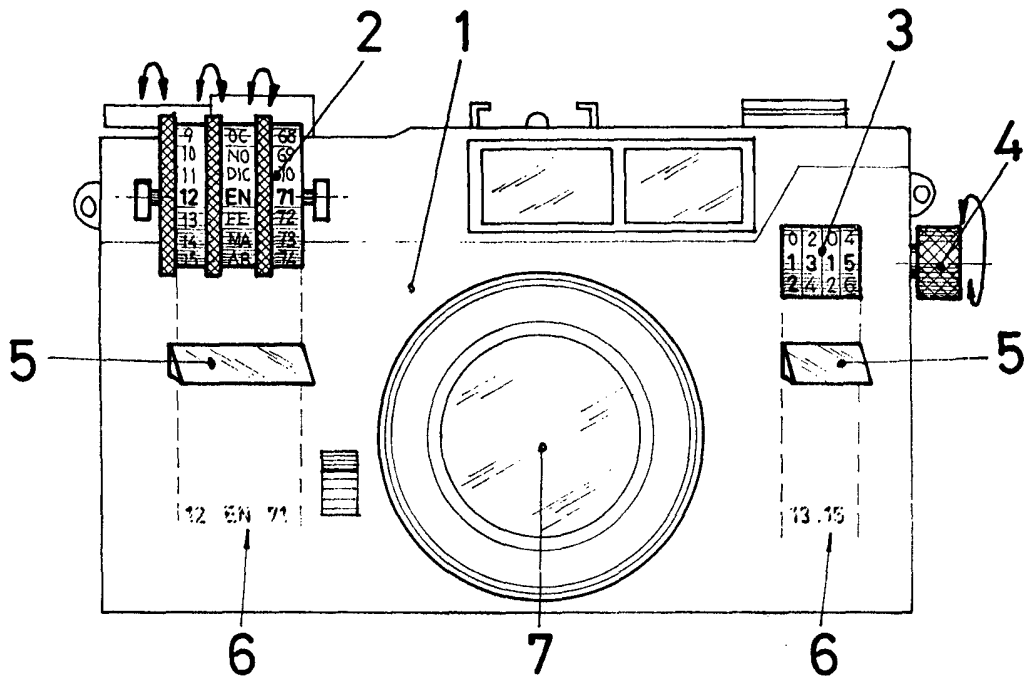
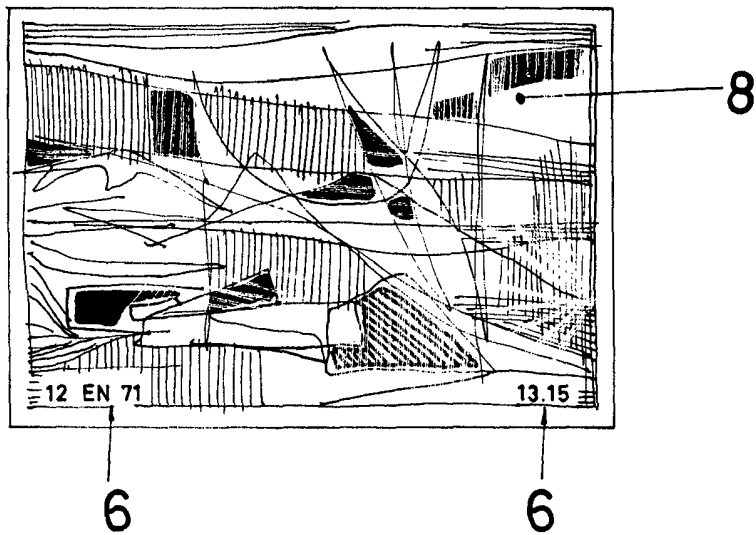


FIG. 2



MADRID, 28 de Enero, 1.972

JOSE LAHIDALGA

ESCALA VARIABLE