

10-12-73

176630



Clase	A 47	E 06
Subclase	H	B

- 1 -

MEMORIA DESCRIPTIVA

que se acompaña

a la solicitud de

registro de Modelo de Utilidad, por veinte años en
España, a favor de SUMINISTROS PARA MATERIAL MOVIL
S.A., de nacionalidad española, residente en MADRID,
Plaza de Santa Barbara, 7,

por:

" DISPOSITIVO PERFECCIONADO AUTOMATICO PARA ACCIONA
MIENTO DE CORTINILLAS "

- - - - -

176630

28



La invención a que se refiere la presente memoria, constituye una novedad industrial con características y ventajas que la hacen merecedora del privilegio de explotación exclusiva que por ella se solicita, de acuerdo con las prescripciones del Estatuto vigente -
5 sobre Propiedad Industrial de 26 de Julio de 1.929, texto refundido, publicado el 30 de Abril de 1.930.

El presente registro de Modelo de Utilidad concierne como su enunciado indica a un dispositivo perfeccionado automatico para --
accionamiento de cortinillas, de acuerdo con la descripción deta--
10 llada que del mismo se realiza, debiendo interpretarse siempre este concepto en su más amplio sentido y nunca en limitativo.

Para la debida comprensión de este objeto, se adjunta a la --
presente memoria descriptiva una hoja de planos, en la que a título de ejemplo se representan todas y cada una de las partes que lo
15 forman y relación que guardan entre sí.

En dicha hoja de dibujos que representa una vista frontal del dispositivo cuyo registro se preconiza, se aprecian las siguientes referencias:

1.- Rodillo superior principal, que comporta en su interior los
20 necesarios resortes para la recuperación automatica a la posición de arrollamiento y extensión del plano de la propia cortinilla.

2.- Tapas laterales que cierran al rodillo indicado -1- y que se ajustan por rosca o medio similar, cerrado hermeticamente al mencionado rodillo básico.

25 3.- Eje de giro y arrollamiento de la cortinilla, alojado a todo lo largo en el interior de la carcasa -1- antes descrita.

4.- Ranura prevista a todo lo largo, entre la cortinilla -5- y el rodillo -1- para su alojamiento en su interior, quedando arrollado en el eje -3-.

30 5.- Cortinilla propiamente dicha, de forma y dimensiones apropiada

1973:12:12

178530



das a su finalidad de ocultamiento de la ventana o analogo.

Esta cortinilla presenta un borde reforzado.

6.- Eje dispuesto en la parte inferior y transversal de la cortinilla para mantener a esta tensa y evitar pliegues en su plano superficial.

35

Este eje va convenientemente guarnecido en el borde inferior de la propia cortinilla.

7.- Lengüeta inferior reforzada de la cortinilla -5-, que sirve para traccionar a la misma, con vistas a su cierre por desenrollamiento del carrete.

40

8.- Orificio guarnecido anularmente, que sirve de medio de retención sobre cualquier gancho o similar.

Esta cortinilla, será fabricada en cualquier clase de material apropiado y en las formas y dimensiones más convenientes, no existiendo ninguna limitación sobre el particular.

45

Hecha la descripción precedente, es preciso añadir que los detalles de realización de la idea expuesta, pueden variar, sin que por ello cambie la esencia de la invención, que es la que se desprende de los párrafos que anteceden y se reivindican en la siguiente:

50

N O T A

En resumen: El Modelo de Utilidad que se solicita, recaerá sobre las reivindicaciones siguientes:

1a.- Dispositivo perfeccionado automatico para accionamiento de cortinillas, caracterizado esencialmente porque comprende la disposición de un cilindro interior, en cuyo interior existe un eje para arrollamiento de la propia cortinilla, siendo accionado el eje citado por intermedio de unos resortes, estando cerrado lateralmente el rodillo referido, por sendas tapas, existiendo una ranura que permite la extracción e introducción respectiva de la cortinilla propiamente dicha, la que lleva sus bordes reforzados, contando con un eje inferior transver

55

60

1000000000

176630



y guarnecido que asegura su atirantado, comportando en su parte inferior central, con una lengüeta asimismo reforzada que sirve de elemento de tracción y que lleva un orificio guarnecido anularmente para establecer la retención eventual de la cortinilla desplegada sobre gancho o análogo.

2a.- DISPOSITIVO PERFECCIONADO AUTOMATICO PARA ACCIONAMIENTO DE CORTINILLAS.

Todo ello tal y como se describe en la presente memoria que consta de cuatro páginas escritas a máquina y dibujos que se acompañan.

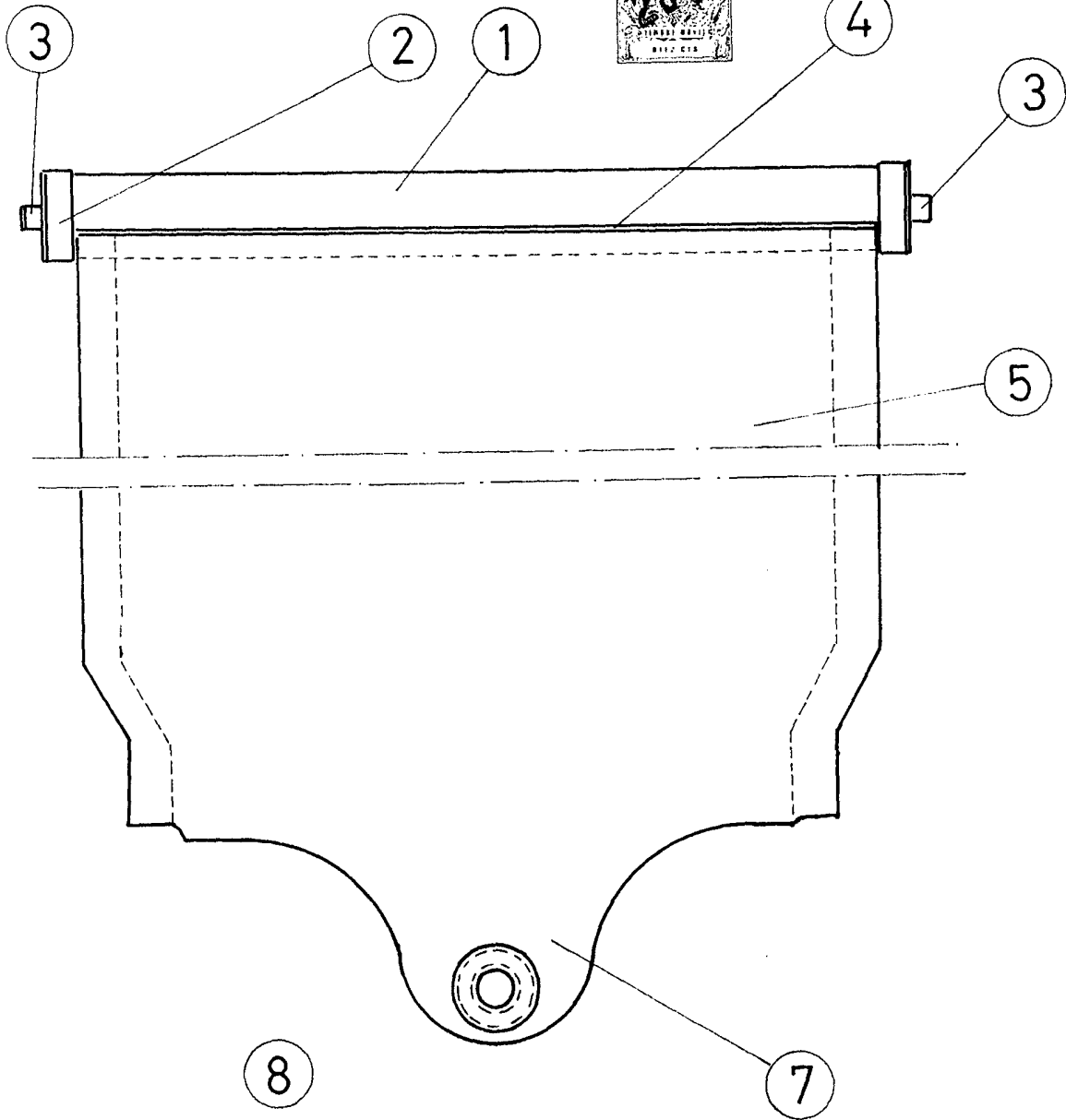
Madrid, 28 de Enero, 1.972

JOSE LAHIDALGA,

A large, stylized handwritten signature in black ink, written over the printed name 'JOSE LAHIDALGA'.



1972



escala variable

MADRID 28-1-1.972

JOSE LARI DALGA