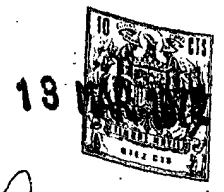


73 (Microfilm)

176628



Anexo al 4

SECCION TECNICA
CLASIFICACION I. P. C.
CLASE B 25
SUBCLASE G

No. 176.628

MEMORIA DESCRIPTIVA

correspondiente a la solicitud de concesión de un...

MODELO DE UTILIDAD

SOLICITANTE: URBINA, S.A.

RESIDENCIA: Heracio Fournier, 6.- VITORIA (Alava)

ENUNCIADO: "MANGO TUBULAR PERFECCIONADO".

Prioridad: Patente n.º del



176628

1 El Estatuto vigente sobre Propiedad Industrial, de
26 de Julio de 1929, en su texto refundido publicado el 30
de Abril de 1930, establece los caracteres de patentabili-
5 dade de las invenciones de tipo industrial que tienen por
objeto obtener ventajas sobre lo ya conocido, admitiendo
por consiguiente como patentables, las nuevas máquinas, a-
paratos, instrumentos, procesos de fabricación, etc. La am-
plitud de conceptos previstos como patentables, ha llevado
al legislador a aclarar (Artº. 46) que la enumeración con-
10 tenida en dicho cuerpo legal es puramente enunciativa y no
limitativa, haciéndola extensiva incluso a los descubrimien-
tos de tipo científico (Artº. 47).

15 El Decreto de 26 de Diciembre de 1947, recogiendo
la Orden de 18 de Noviembre de 1935, confirma el criterio
legal de que también serán patentables los instrumentos, ob-
jetos, o partes de los mismos, que aporten a la función a
que son destinados, un beneficio o efecto nuevo, y en defi-
nitiva que constituyan una mejora sustancial sobre lo ante-
riormente conocido.

20 Pues bien, a tenor de lo expuesto, y en base al ar-
ticulado que recoge los conceptos expresados, debe conside-
rarse, que la invención a que se refiere la presente memo-
ria, constituye una novedad industrial, con características
y ventajas que la hacen merecedora del privilegio de explo-
tación exclusiva que por ella se solicita, premiando así
25 los méritos de quien aporta a la industria del país una me-
jora efectiva y precisamente comprendida entre las enuncia-
das por la Ley como patentables. (Arts. 46 y 47 en relación
con el 171, en su nueva redacción afectada por la Orden de
30 18 de Noviembre de 1.935).



176628

1

La presente invención se refiere a un mango tubular perfeccionado, que presenta posibilidad de montarse y desmontarse con suma facilidad por el usuario, y con el que se consigue una gran adaptación del propio extremo del mango, al ojo de la pala o similar sobre la que se ajusta.

5

10

El estado de la técnica define mangos para palas tubulares en el que el acoplamiento de tal mango al ojo de la pala se realiza por soldadura de dichos elementos, teniendo la desventaja este tipo de mangos de que cuando se estropea el mango o bien la pala, no puede utilizarse el elemento restante, merced a la soldadura de unión de dichos elementos.

15

20

Con el presente Modelo de Utilidad, se solventa estos inconvenientes, debido a que el extremo del mango presenta una deformación troncocónica realizada por estampación, y que está constituida por dos entrantes diametralmente opuestos según las generatrices, y cuya profundidad va creciendo a medida que se va alejando del comienzo de la embutición.

25

Con objeto de facilitar la labor de comprensión de la idea descrita, se acompaña junto con esta memoria, un juego de planos en los que se presenta lo siguiente:

La figura 1ª, muestra el extremo de acoplamiento del mango.

La figura 2ª muestra una vista de dicho extremo, tomada por la embocadura del mismo.

La figura 3ª muestra una vista similar a la 1ª, pero representada a 90º con relación a ella.

30

La figura 4ª muestra una vista seccionada por

176628



1 el plano de corte A-B de la figura 3a.

La figura 5a muestra el mango y la pala antes de su acoplamiento.

5 La figura 6a muestra el mango y la pala ya acoplados.

A la vista de las figuras reseñadas, se observa que el mango tubular 1 presenta en su extremo de acoplamiento una deformación troncocónica 2, en la que se han realizado por embutición, al tiempo que se realiza la deformación troncocónica, unos entrantes diametralmente opuestos 3, que aumentan de profundidad a medida que se van acercando a la base menor del tronco de cono 2.

15 La pala 5 presenta como es habitual el clásico ojo 4, que es tubular y comprende además un orificio 6 para el paso de un órgano auxiliar de sujeción no representado.

20 La embutición troncocónica 2 con sus entrantes 3 permite un acoplamiento perfecto entre tal superficie y la superficie interna troncocónica del ojo 4, sujeción que se ve favorecida por un elemento auxiliar, que por ejemplo puede ser un remache.

Este remache se introduce por el orificio 6 y juega en el interior de los entrantes embutidos 3.

25 En el supuesto de que el asta 1 se estropee, bien por aplastamiento, por doblado, o por cualquier otra causa, puede sustituirse por otro asta, o también por una de manera, pues permite esta posibilidad. Esta intercambiabilidad no se logra con los modelos que definen el estado de la técnica actual, puesto que el asta va soldado a la cuchara y a la empuñadura.

30

73

176628



13 MAR 1972

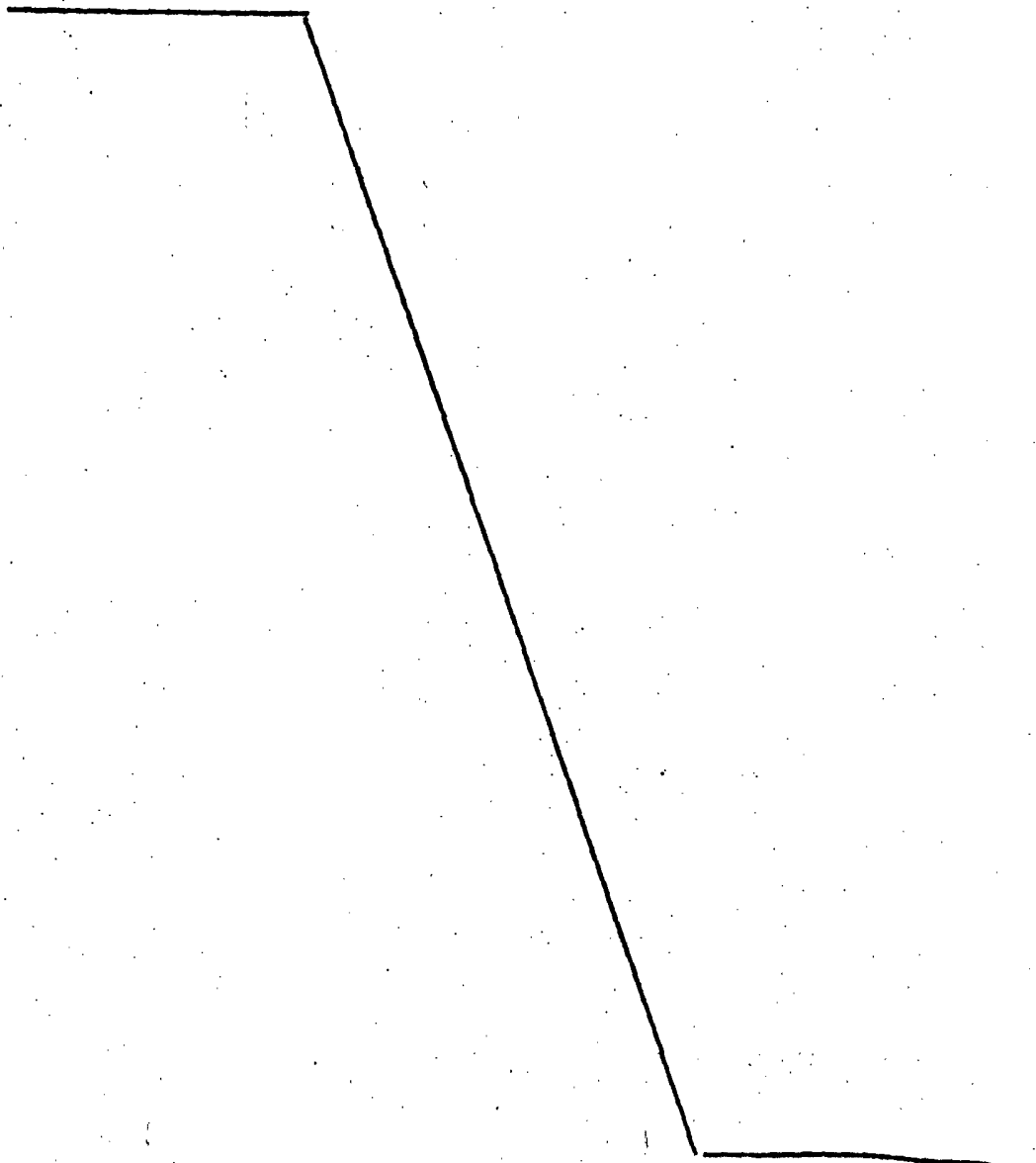
1

No se considera necesario hacer más extensa esta descripción para que cualquier persona comprenda perfectamente la idea que se desea patentar, así como las ventajas que de su realización industrial han de derivarse.

5

Por todo ello, y para evitar posibles imitaciones, se presenta esta solicitud, pidiendo la explotación exclusiva de la idea descrita, de acuerdo con las consideraciones y puntos que se desean reivindicar, que se concretan en las páginas siguientes:

10



15

20

25

30

176628



1 Hecha la descripción a que se refiere la memoria
que antecede, es preciso insistir en que los detalles de
realización de la idea expuesta, pueden variar, es decir,
que pueden sufrir pequeñas alteraciones, basadas siempre
5 en los principios fundamentales de la idea, que son en esen
cia los que quedan reflejados en los párrafos de la descrip
ción hecha. En efecto, el Artículo 48 del Estatuto vigente
sobre Propiedad Industrial, establece como no patentables,
en su apartado tercero, "los cambios de forma, dimensiones,
10 proporciones y materias de un objeto ya patentado" fijando
así el criterio del legislador en el sentido de que paten
tada una idea que pueda dar lugar a una realidad práctica
e industrializable, nadie podrá apoyarse en ella para, a
pretexto de haber introducido ligeras modificaciones, pre
sentarla como nueva y propia.
15

Este principio, en cuanto al alcance de la protec
ción del objeto patentado se refiere, se halla confirmado
por numerosas Sentencias del Tribunal Supremo, y entre -
ellas, como más terminantes, en las de fechas 16 de octubre
de 1954, 23 de enero de 1959, 20 de marzo de 1964 y otras.
20

Establecido el concepto expresado, en cuanto a la
amplitud que debe darse a la protección solicitada, se re
dacta a continuación la Nota de Reivindicaciones, de acue
do con lo que se establece en el último párrafo del apar
tado tercero del Artículo 100 de la Ley, sintetizando así
25 las novedades que se desean reivindicar:

NOTA DE REIVINDICACIONES

En resumen, el privilegio de explotación exclusi
va que se solicita, recaerá sobre las reivindicaciones si
30 guientes:

0000073

176628



1

1. MANGO TUBULAR PERFECCIONADO, que siendo especialmente aplicable a herramientas, tales como palas, horcas, rastrillos y similares, esencialmente se caracteriza porque el extremo opuesto al de la empuñadura se conforma según un tronco de cono que presenta dos embuticiones, según su generatriz, situadas en oposición diametral y cuya profundidad aumenta a medida que alcanza la emboadura o base menor del tronco de cono.

5

10

2. Se reivindica por último, como objeto sobre el que ha de recaer el Modelo de Utilidad que se solicita: "MANGO TUBULAR PERFECCIONADO".

Todo conforme queda descrito y reivindicado en la presente Memoria descriptiva que consta de siete páginas mecanografiadas y dibujos adjuntos.

15

20

25

30

Madrid, 28 Enero 1972

BERNARDO UNGRIA

p.p.

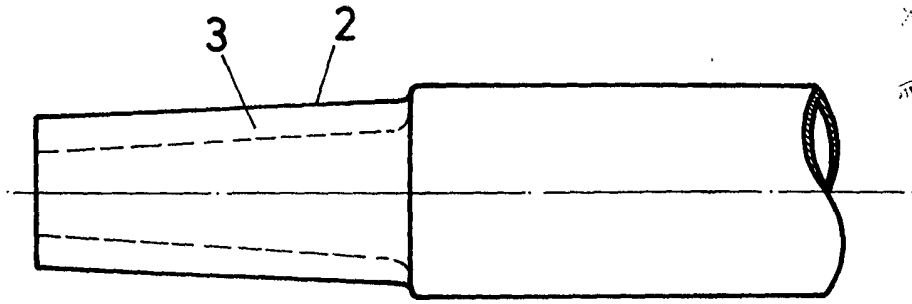


FIG-1

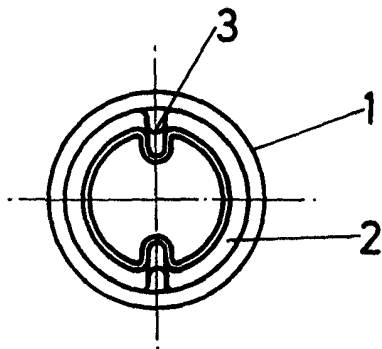


FIG-2

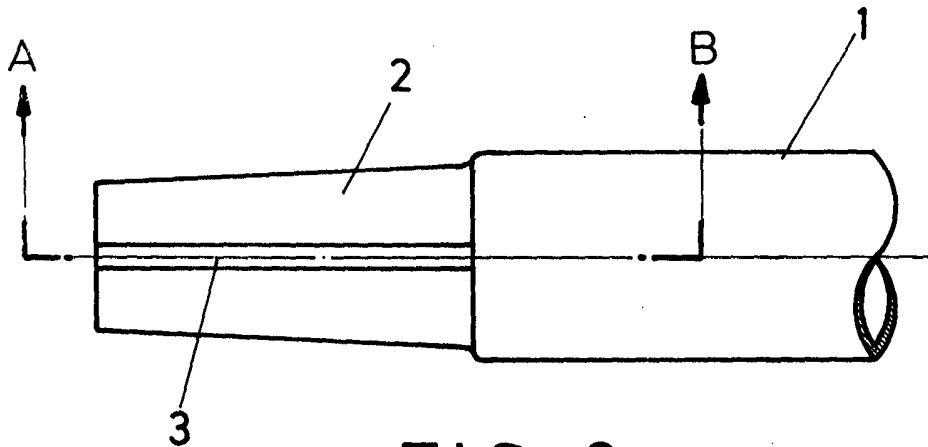


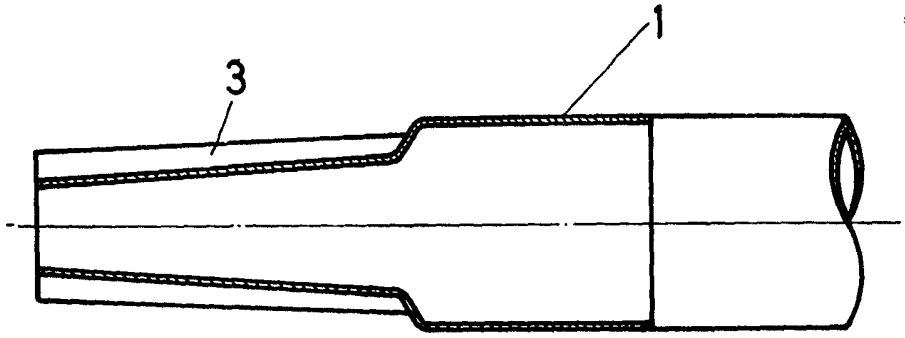
FIG-3

ESCALA VARIABLE

Madrid, 28 de Enero de 1972

BERNARDO UNGRIA

P. P.



A-B

FIG-4

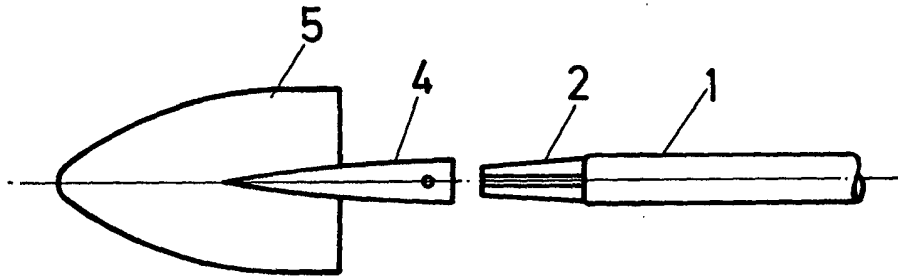


FIG-5

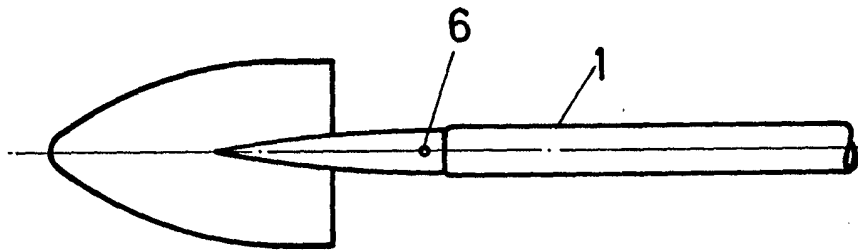


FIG-6

ESCALA VARIABLE

Madrid, 28 de Enero de 1972

BERNARDO UNGRIA

P. P.