

176627  
176627



MICROTECNICA  
S.A. S. R. L.  
CALLE A 47  
BILBAO B

Nº.176.627

# MEMORIA DESCRIPTIVA

correspondiente a la solicitud de concesión de un...

MODELO DE UTILIDAD

SOLICITANTE: DON PEDRO GOMEZ DE CABO

RESIDENCIA: BILBAO. Gordoniz, 49-51

ENUNCIADO: "MESA PLEGABLE PERFECCIONADA"

fb. Prioridad: Patente n.º del



176627

1  
5  
10  
15  
20  
25  
30

El Estatuto vigente sobre Propiedad Industrial, de 26 de Julio de 1929, en su texto refundido publicado el 30 de Abril de 1930, establece los caracteres de patentabilidad de las invenciones de tipo industrial que tienen por objeto obtener ventajas sobre lo ya conocido, admitiendo por consiguiente como patentables, las nuevas máquinas, aparatos, instrumentos, procesos de fabricación, etc. La amplitud de conceptos previstos como patentables, ha llevado al legislador a aclarar (Artº. 46) que la enumeración contenida en dicho cuerpo legal es puramente enunciativa y no limitativa, haciéndola extensiva incluso a los descubrimientos de tipo científico (Artº. 47).

El Decreto de 26 de Diciembre de 1947, recogiendo la Orden de 18 de Noviembre de 1935, confirma el criterio legal de que también serán patentables los instrumentos, objetos, o partes de los mismos, que aporten a la función a que son destinados, un beneficio o efecto nuevo, y en definitiva que constituyan una mejora sustancial sobre lo anteriormente conocido.

Pues bien, a tenor de lo expuesto, y en base al articulado que recoge los conceptos expresados, debe considerarse, que la invención a que se refiere la presente memoria, constituye una novedad industrial, con características y ventajas que la hacen merecedora del privilegio de explotación exclusiva que por ella se solicita, premiando así los méritos de quien aporta a la industria del país una mejora efectiva y precisamente comprendida entre las enunciadas por la Ley como patentables. (Arts. 46 y 47 en relación con el 171, en su nueva redacción afectada por la Orden de 18 de Noviembre de 1.935).



1

5

10

15

20

25

30

Esta invención se concreta a una mesa plegable perfeccionada, que se fundamenta en el principio de las mesas, en si conocidas, que se denominan generalmente como "mesas-libro" y viene caracterizada porque se ha previsto en el armazón de la misma una corredera capaz de discurrir en dos direcciones, la cual está constituida por una guía cuya sección transversal adopta la forma de U, estando ésta guía adosada al bastidor del tablero central, es decir el que ha de permanecer fijo, combinándose la propia guía con otra semejante que pertenece al bastidor extensible o abatible. Entre tales dos guías del tablero fijo y del móvil, puede deslizarse la corredera propiamente dicha, mediante la interposición de bolas de acero que suavicen el movimiento. En posición de plegado la corredera está oculta entre las guías de los tableros fijo y móvil en tanto que al extender este tablero móvil, la carrera o camino que ha de recorrer dicha corredera viene limitada por la existencia de unos resaltes que se constituyen en topes los cuales contactarán con los extremos de las guías cuando el tablero móvil alcance una posición de abatimiento en la que forme un plano en correspondencia con el que define el tablero fijo.

Una mesa según la invención ofrece la particularidad de que su plegado se realiza girando el tablero móvil por una zona que corresponde con el eje menor de simetría del conjunto de la mesa. Merced a tal circunstancia se consigue una mayor solidez del conjunto de la mesa, que ha de incorporar un armazón constituido a base de dos bastidores, uno fijo y otro móvil, de modo que el bastidor fijo se une a la cara inferior de uno de los dos tableros que integran



176627

1 la mesa en tanto que el bastidor móvil está capacitado para desplazarse con el concurso de la ya indicada corredera bidireccional en combinación con un sistema de bielas.

5 La estructura de la mesa que se propone se comprenderá mejor al describirla con ayuda del plano adjunto, en el cual de un modo esquemático se representa lo siguiente:

10 Fig. 1ª muestra una mesa según la invención en una vista inferior y totalmente abierta, es decir, ocupando la máxima extensión.

15 Fig. 2ª corresponde también a una vista en planta interior de la mesa en posición de plegada.

20 Fig. 3ª muestra un detalle seccionado transversalmente del dispositivo de corredera bidireccional que permite la extensión de los armazones o chasis integrados en cada uno de los tableros.

25 Como se comprueba por las diferentes figuras señaladas, los elementos que integran una mesa según la invención son los siguientes:

- 1.- Tablero plegable.
  - 2.- Tablero fijo.
  - 3.- Porciones tubulares para acoplamiento de las correspondientes patas de soporte de la mesa.
  - 4.- Bastidor fijo fijado consecuentemente al tablero 2.
  - 5.- Bastidor móvil que estará fijado al tablero 1.
  - 6.- Bielas que permitirán el plegado y extensión del tablero móvil.
  - 7.- Bisagras ocultas alrededor de las cuales girará el tablero móvil respecto al fijo.
- 30

176627



MAR. 1372

1

8.- Guía interior que forma parte de la corredera bidireccional.

9.- Pieza corredera propiamente dicha.

5

10.-Guía exterior de diseño semejante a la referenciada con 8.

11.- Bolas de acero que suavizan el deslizamiento de las correderas sobre las guías fija y móvil.

10

El bastidor fijo 4 está unido, mediante tornillos o cualquier otro tipo de órgano similar, al tablero 2, que como es lógico corresponde a la mitad de la superficie de la mesa cuando la misma se encuentra desplegada. En tal bastidor 4 pueden disponerse perfiles en U que se utilizarán como guías de cajones no representados en los diseños.

15

La corredera bidireccional está constituida, como se muestra en la fig.3ª, por una guía interna 8, que está adosada al bastidor fijo, y otra guía extrema 10, solidarizada al bastidor móvil, de modo que estas guías ofrecen sección transversal a modo de una U acostada de tramo central recto; uniendo a tales dos guías 8 y 10 interna y externa respectivamente, se encuentra la corredera 9 que las relaciona y habrá de discurrir por las mismas.

20

25

Para facilitar el desplazamiento de todos los elementos que intervienen en la formación de la corredera bidireccional mostrada en la fig.3ª, se disponen rodamientos convencionales o bien las bolas de acero que se indican con 11, con ayuda de las cuales se realizará de un modo cómodo y sencillo la apertura de la mesa o por mejor decir el despliegue del tablero móvil que viene determinado por la pareja de bielas acopladas 6, que están articuladas al propio -

30



176627

1 bastidor del tablero móvil y opuesamente al propio tablero móvil o plegable 1.

El funcionamiento de una mesa según la invención es como sigue:

5 Cuando la mesa se encuentra en la posición de plegada, tal y como muestra la fig. 2ª, las guías 8 y 10 están totalmente superpuestas, como se aprecia en dicha fig. 2ª, alojándose en el interior de las mismas la pieza corredera 9.

10 Para desplegar la mesa bastará girar el tablero 1 que basculará sobre las bisagras 7 que unen los tableros fijo y móvil, de modo que las bielas 6 desplazarán al bastidor móvil 5 junto con las guías 10 adosadas a él, al tiempo que se origina el desplazamiento de la pieza corredera 9, la cual dispone en su extremo de unos resaltes que limitan su recorrido, una vez que el tablero haya girado 180º habiéndose así desplazado al máximo el armazón extensible de la mesa.

15  
20 Al efectuar los movimientos de cierre plegando el tablero 1 sobre el 2 se producen las mismas operaciones en un orden inverso al descrito para el movimiento de apertura.

25 No se considera necesario hacer mas extensa esta descripción para que cualquier persona perita en la materia comprenda perfectamente cual es la idea que se desea patentar así como las ventajas que de su realización industrial han de derivarse.

30 Por todo ello y para evitar posibles imitaciones, se presenta esta solicitud, pidiendo la explotación exclusiva de la idea descrita de acuerdo con las consideraciones y



176627

1 puntos que se desean reivindicar y que se concretan en las páginas siguientes:

5

\_\_\_\_\_

10

\_\_\_\_\_

15

\_\_\_\_\_

20

\_\_\_\_\_

25

\_\_\_\_\_

30

\_\_\_\_\_



176627

1

Hecha la descripción a que se refiere la memoria que antecede, es preciso insistir en que los detalles de realización de la idea expuesta, pueden variar, es decir, que pueden sufrir pequeñas alteraciones, basadas siempre en los principios fundamentales de la idea, que son en esencia los que quedan reflejados en los párrafos de la descripción hecha. En efecto, el Artículo 48 del Estatuto vigente sobre Propiedad Industrial, establece como no patentables, en su apartado tercero, "los cambios de forma, dimensiones, proporciones y materias de un objeto ya patentado" fijando así el criterio del legislador en el sentido de que patentada una idea que pueda dar lugar a una realidad práctica e industrializable, nadie podrá apoyarse en ella para, a pretexto de haber introducido ligeras modificaciones, presentarla como nueva y propia.

5

10

15

20

Este principio, en cuanto al alcance de la protección del objeto patentado se refiere, se halla confirmado por numerosas Sentencias del Tribunal Supremo, y entre ellas, como más terminantes, en las de fechas 16 de octubre de 1954, 23 de enero de 1959, 20 de marzo de 1964 y otras.

25

Establecido el concepto expresado, en cuanto a la amplitud que debe darse a la protección solicitada, se redacta a continuación la Nota de Reivindicaciones, de acuerdo con lo que se establece en el último párrafo del apartado tercero del Artículo 100 de la Ley, sintetizando así las novedades que se desean reivindicar:

NOTA DE REIVINDICACIONES

30

En resumen, el privilegio de explotación exclusiva que se solicita, recaerá sobre las reivindicaciones siguientes:

176627



1

1.- MESA PLEGABLE PERFECCIONADA, que siendo del tipo de las que se denominan comunmente como "mesa-libro" o "mesa-album", esencialmente se caracteriza porque comprende una corredera bidireccional constituida por una guía en forma de U adosada al bastidor del tablero fijo, que se combina con otra guía similar, perteneciente al bastidor del tablero móvil, entre cuyas guías puede deslizarse la corredera propiamente dicha, con interposición de bolas de acero, todo ello de tal modo que en posición de plegado la corredera está oculta entre las guías interior y exterior pertenecientes respectivamente a los tableros fijo y móvil, con la particularidad de que la carrera o desplazamiento de la corredera está limitado por topes en que se constituyen resaltes previstos en la misma, que contactan con los extremos de las guías al alcanzar el tablero móvil los 180º en el movimiento de apertura o extensión.

5

10

15

20

2.- Se reivindica por último, como objeto sobre el que ha de recaer el Modelo de Utilidad que se solicita: "MESA PLEGABLE PERFECCIONADA".

Todo conforme queda descrito y reivindicado en la presente Memoria descriptiva, que consta de nueve páginas mecanografiadas y dibujos adjuntos.

25

Madrid, 28 enero 1.972

BERNARDO UNGRIA  
p.p.

30

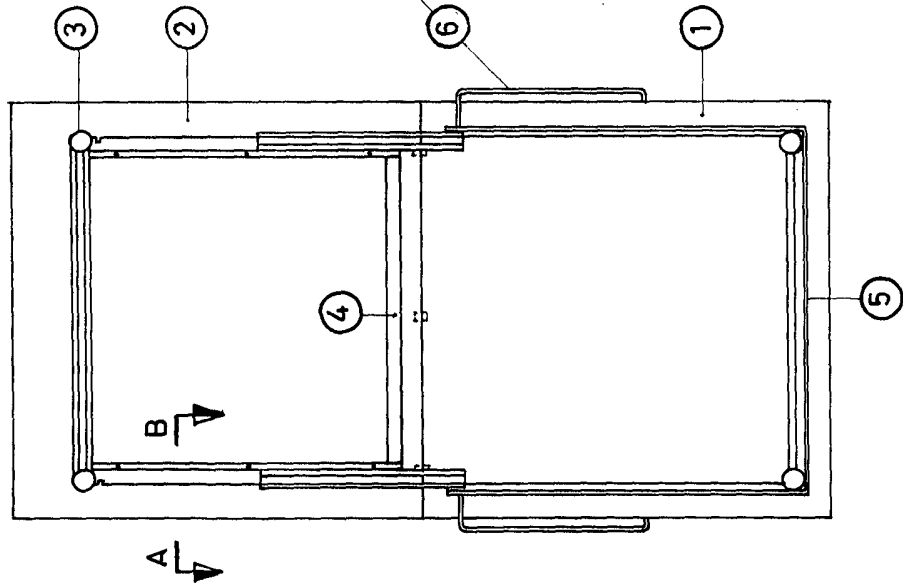
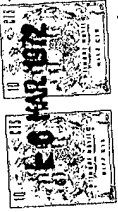


FIG-1

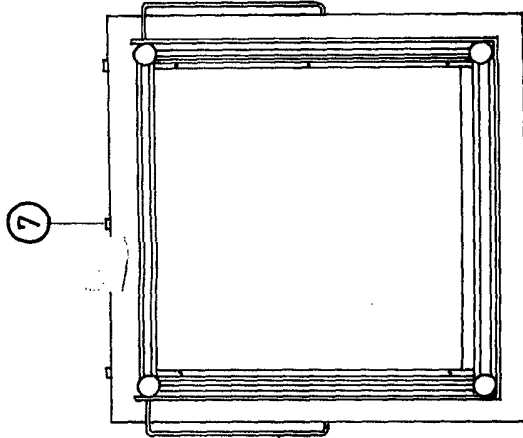


FIG-2

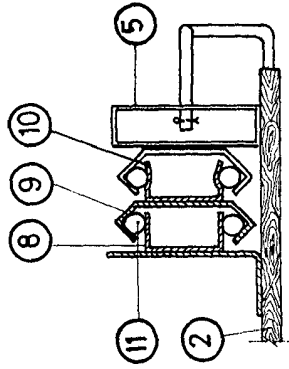


FIG-3

ESCALA VARIABLE  
 Madrid, 28 de Enero de 1972  
 BERNARDO UNGRIA  
 P. P.