

Nº 865

F.M.S. McWhirter-R.H. Dunn-P.W. Lennox
34 - 16 - 1

176606



176606

MEMORIA DESCRIPTIVA

PARA SOLICITAR PATENTE DE INVENCION EN ESPAÑA

POR: "MEJORAS EN O RELATIVAS A SISTEMAS
ELECTRICOS DE SEÑALIZACION"

A NOMBRE DE STANDARD ELECTRICA, S.A. DOMICILIADA EN
- MADRID, CALLE DE RAMIREZ DE PRADO Nº 7 -

Este invento se refiere a sistemas eléctricos de señalización y tiene por fin un método mejorado de indicación a distancia de las condiciones de circuitos eléctricos.

La característica principal del invento comprende un circuito para traducir un valor eléctrico a clave de teleimpresor.

El invento permite que las condiciones en una central no vigilada sean transmitidas por teleimpresor a intervalos de tiem-

176606

2.



po regulares y poco separados a una estación vigilada donde se puede imprimir un registro permanente.

10 El invento será particularmente descrito con relación a ciertas de sus muchas posibles características mostradas en los adjuntos dibujos, en los cuales:

15 La fig. 1 muestra un circuito para traducir voltios de corriente alterna a voltios de corriente continua en preparación para la traducción a la clave de teleimpresor.

La fig. 2 muestra un circuito para traducir amperios de corriente alterna a voltios de corriente continua.

20 La fig. 3 muestra un circuito para traducir el ritmo de funcionamiento del contacto conmutador de un contador de kilovatios hora a voltios de corriente continua.

La fig. 4 muestra un circuito para suavizar los voltajes de corriente continua fluctuantes desde los circuitos de las figs. 1 a 3.

25 La fig. 5 muestra un circuito de comparación sencillo para comparar voltios de corriente continua desde cualquiera de las figs. 1 a 4 con un margen de voltajes de referencia.

La fig. 6 muestra un circuito pentodo de comparación.

La fig. 7 muestra un amplificador de equilibrio para fines de comparación.

30 La fig. 8 muestra un circuito modificado de amplificador de equilibrio.

Las figs. 5 a 8 son alternativas una de la otra.

35 La fig. 9 muestra un circuito de potenciómetro accionable automáticamente para aplicar un margen de potencial de referencia de corriente continua a uno de los circuitos de comparación y medios para controlar la transmisión de una clave de teleimpresor de acuerdo con la posición del potenciómetro cuando acciona el circuito de comparación, y

176606

3.



40 La fig. 10 es una forma simplificada de la fig. 9 para explicar la disposición de potenciómetro con mayor claridad.

45 En la fig. 1 un transformador T está conectado al circuito que tiene el potencial que se ha de medir en un punto conveniente y provee una salida adecuada para un rectificador de onda completa R que puede ser un rectificador metálico o una disposición de rectificadores de válvula con un filtrado que consiste en las resistencias YA, YB y condensadores CA, CB que suministran voltaje de corriente continua a un potenciómetro P utilizado para ajustar una lectura de escala total. Una válvula limitadora CW puede o puede no ser utilizada. Su objeto es restar de la salida del circuito rectificador un voltaje de c/c constante que facilita supresión cero, facilidad
50 frecuentemente requerida en las mediciones de voltaje.

55 El circuito transformador de corriente que se muestra en la fig. 2 es similar al circuito de voltaje de la fig. 1 siendo el transformador un transformador de corriente dispuesto para suministrar un voltaje de salida adecuado. La supresión cero ha sido omitida pues ésta característica se requiere raramente en lecturas de corriente.

60 El circuito para traducción de kilovatios que se muestra en la fig. 3 es fundamentalmente diferente y se basa en la obtención de la lectura de un contador de kilovatios hora tal como los usados normalmente en las centrales de energía, equipado con un contacto conmutador que existe normalmente en los circuitos impresores. El contacto conmutador M carga el condensador CA desde la batería "e" en una posición y descarga CA sobre CB en la otra posición. CA es un pequeño condensador
65 y CB es un condensador grande. El condensador CB tiene una re-

176606

4.



70 sistencia de fuga YA y el voltaje en el condensador CB alcanza una cifra estable cuando la cantidad que se fuga a través de YA entre impulsos es igual a la cantidad introducida por CA en cada impulso. Para obtener una característica lineal es necesario que CA suministre siempre la misma cantidad. Debe por lo tanto ser siempre cargado a un voltaje que es "e" mas el voltaje en CB. Una válvula seguidora de cátodo W es por lo tanto accionada desde CB y provee un voltaje de cátodo normalmente igual al voltaje de rejilla. Este voltaje de cátodo y suministro "e" están conectados en serie.

El suministro "e" se muestra como batería pero normalmente será un circuito de pequeño rectificador.

80 Se obtiene la salida lineal solamente si el voltaje de cátodo es exactamente igual al voltaje de rejilla. Esto se puede conseguir para todos los fines prácticos haciendo que la seguidora de cátodo W sea una amplificadora de alta ganancia. Si la proporción entre el voltaje de cátodo y el voltaje de rejilla es "k" se puede obtener un resultado similar descargando el condensador CA al valor "k", voltaje de rejilla, pudiendo efectuarse esto conectando CA a una toma adecuada en YB.

85 El voltaje de c/c obtenido en YB se aplica a los circuitos de comparación.

90 En donde se utiliza el sistema para dar lecturas de cargas fluctuantes, es necesario sostener las lecturas de modo que permanece constante durante el tiempo que se tarda en traducirlas a clave. El circuito mostrado en la fig. 4 permite la carga de un condensador SC por el voltaje de salida de los circuitos de las figs. 1, 2 ó 3 a través de un contacto posterior CH y después

95

176606

5.



a través de un contacto anterior CH, para ser aplicado al circuito de comparación, pues el circuito de comparación es una resistencia de entrada infinita siendo esta disposición suficiente.

100 El circuito de comparación requiere tomar un voltaje de entrada desconocido comparado con el voltaje de referencia conocido y codificado de acuerdo con la proporción entre los dos. Requiere que sea estable y que pueda discernir una diferencia menor de un 1%. El circuito mostrado en
105 la fig. 5 en el que se usa un relé diferencial sensitivo, no puede dar la exactitud requerida pero se puede utilizar para los tipos de circuito de menor exactitud. El circuito mostrado en la fig. 6 utiliza una válvula amplificadora V para accionar un relé. En este caso el voltaje de entrada es aplicado primero y hace que la rejilla de la válvula sea negativa bastante más allá del punto de corte de la corriente de ánodo. El voltaje de referencia REF es entonces aumentado en pasos hasta que la válvula comienza a pasar corriente de ánodo y finalmente acciona el relé R. La válvula
110 requiere una base de rejilla corta en comparación con los voltajes de entrada y de referencia y puede consistir de un amplificador de c/c de más de un paso. Se proveen resistencias adecuadas YA, -YE.
115

120 La fig. 7 muestra un amplificador de equilibrio 4 y ésta es la disposición que se prefiere actualmente. Los voltajes de entrada y de referencia son aplicados a las rejillas de dos válvulas VA y VB que tienen una resistencia de carga de cátodo común YD. Las válvulas por lo tanto funcionan

176606

6.



- 125 como seguidoras de cátodo y la válvula con el potencial de rejilla más alto pasa toda la corriente de ánodo. A medida que los potenciales de rejilla se hacen iguales, la corriente de ánodo es compartida entre las válvulas y a medida que se separan se inclina a un lado. Esto facilita una discriminación rápida a medida que el voltaje de referencia se aproxima al voltaje de entrada. Se utiliza un amplificador de c/c de dos pasos que incluye las válvulas VC y VD, entre las seguidoras de cátodo y el relé R utilizándose un potenciómetro PA, PE para alimentar cada paso. Se proveen resistencias adecuadas YA, YB, YC, YE, YF, YG.
- 130
- 135 Debe observarse que este circuito requiere un suministro de potencia que provee tres conexiones; positivo, tierra y negativo y se requiere una estabilidad aceptable en la proporción entre los lados positivo y negativo. Este requisito es fácil de cumplir con estabilización electrónica.
- 140 La fig. 8 muestra una disposición similar a la fig. 7 en la que la seguidora de cátodo controla una válvula osciladora VC de modo que la oscilación comienza cuando el voltaje de referencia se aproxima al voltaje de entrada. La corriente alterna generada por el oscilador es después amplificada y acciona el relé R a través de una válvula amplificadora WD. Este circuito se muestra con el control de oscilador en el ánodo, pero puede ser aplicado a la rejilla, lo que, aunque un poco más complicado, proporciona mejor control. Se incluye este circuito pues evita el uso del amplificador de corriente continua y la necesidad del suministro estabilizado.
- 145
- 150

176606

7.



Las figs. 9 y 10 muestran el codificador de equilibrio. Un voltaje de referencia estabilizado es aplicado a resistencias R que forman un potenciómetro sobre un conmutador SA y el voltaje se deriva por tomas de este potenciómetro y se suministra como voltaje de referencia al amplificador de equilibrio, fig. 7 ó 8. El conmutador SA dá un paso basto facilitando la primera cifra de las decenas de la clave y se detiene en el contacto superior siguiente a la primera cifra correcta. Esta detención se efectúa por el relé R en el amplificador de equilibrio, un contacto BAC del cual se muestra en el circuito codificador actuando como trinquete para los electros motrices del conmutador. Este relé además de detener el conmutador acciona un relé CO que conecta un potenciómetro de ajuste fino al conmutador SB en paralelo con dos secciones del potenciómetro basto del conmutador SA entre el punto en que ha sido colocado el conmutador SA y dos pasos hacia atrás. Esto reduce el valor de los dos pasos 2R a R y se introduce una resistencia adicional R en el extremo inferior del potenciómetro para hacer correcta la resistencia total. Como la escobilla del conmutador SB arranca al comienzo de su potenciómetro, esta conmutación ha bajado el potencial un décimo de paso para equilibrar el hecho de que el conmutador SA salta sobre los pasos más allá del punto correcto. El conmutador SB buscará entonces y saltará sobre el siguiente paso de unidad.

Si la lectura es 85 y este número representa el voltaje real, el conmutador SA avanzará a los 90 voltios. La introducción del conmutador SB reducirá los 90 voltios a 80 voltios y el conmutador SB avanzará al punto 85.

176606

8.



Los conmutadores tienen otros niveles para marcar el transmisor teleimpresor y de acuerdo con la conexión pueden marcar cualquier carácter que se requiera.

185 Se propone utilizar más de 10 secciones en el conmutador SA de modo que las lecturas normales de toda carga sean cifras que se aproximan al 100% y las lecturas de sobrecarga darán cifras que exceden del 100%. La posición del conmutador SA se puede usar así para marcar tanto la cifra de las centenas cuando se requiera, y la cifra de las decenas. 190 La aparición de un número de tres cifras en vez de un número de dos cifras en el registro impreso, llama la atención sobre la existencia de una sobrecarga.

El potenciómetro mostrado comprende dos conmutadores paso a paso de un solo movimiento SA, SB de la clase utilizada en telefonía automática, utilizándose los conmutadores para ajuste basto y fino respectivamente, e incluyen en 195 forma bien conocida electros de avance SAM, SEM, interruptores de avance AI, BI, arcos de contactos y escobillas cooperantes saml....sbml.....

200 El único otro equipo en el potenciómetro consiste en un contacto electromagnético que cierra el relé CO de la clase utilizado también en telefonía automática y que controla cuatro juegos de contactos, dos pares de contactos normalmente abiertos co2, co4, un par normalmente cerrado col y 205 contactos conmutadores co3, una llave de prueba KT, una llave de reposo HKL,2, y contactos conmutadores BAC de un relé de prueba tal como el asociado con el dispositivo de prueba del amplificador de equilibrio.

176606

9.



Resistencias de potenciómetro R están conectadas entre
210 contactos de arco del nivel sam1 del conmutador SA. Se ve-
rá que el potenciómetro basto completo consiste de 11R, 2
debajo de las posiciones normales de sam1 y 9 entre los con-
tactos consecutivos de sam1. Los contactos de arco de sam2
están conectados cruzados a los contactos de arco de sam1,
215 estando las conexiones cruzadas retardadas en dos contactos,
de modo que en efecto en lo que se refiere al potenciómetro
R la escobilla sam2 está dos pasos retardada con sam1. Las
conexiones de potenciómetro están duplicadas en la segunda
mitad del conmutador de 25 puntos.

220 El potenciómetro de ajuste fino comprende diez resisten-
cias r de modo que 5r=R. Nueve de las resistencias r están
conectadas entre contactos de arco de sbm1 con la décima en
serie entre las otras nueve y escobillas sam1. El otro extre-
mo del potenciómetro de ajuste fino está conectado indepen-
225 dientemente de la escobilla sbm1 a través de un contacto nor-
malmente abierto co2 a la escobilla sam2. Se conecta tierra
a través de una resistencia R shuntada por los contactos nor-
malmente cerrados col al extremo inferior del potenciómetro
basto y se conecta batería al extremo superior del mismo.

230 La escobilla abm1 está conectada al amplificador de equili-
brio de la fig. 7 ó 8 para proveer el voltaje de referencia.

Las escobillas y arcos sam3, 4, abm2 indican la posición
de porcentaje del potenciómetro en total, dando sam4 una ci-
fra de centenas 1 cuando la lectura es 100% ó superior, sam3
235 dá la cifra de las decenas y sbm2 la cifra de las unidades.

Las once resistencias R permiten que el potenciómetro registre

176606 10.



un porcentajes hasta 110%. pudiéndose así extenderse el ajuste basto.

240 La aparición de la cifra de las centenas puede utilizarse como indicación de sobrecarga. Si el potenciómetro ha de controlar la transmisión del porcentaje por clave de teleimpresor, contactos de dichos arcos ram3, ram4, sbm2 se conectarán, por ejemplo, a los terminales transmisores de clave en el equipo transmisor de clave de teleimpresor descrito en la patente británica nº 555.999.

250 Con la llave de prueba KT accionada y el contacto BAC del amplificador de equilibrio en la posición que se muestra, está cerrado el circuito de avance del electro de avance SAM y las escobillas sam1, 2 avanzan. Se conecta potencial de referencia al amplificador de equilibrio entre la escobilla sam1 y tierra. La conexión de sam1 al amplificador es a través del potenciómetro de ajuste fino, pero ésto no tiene efecto apreciable pues la rejilla de la válvula amplificadora no toma corriente.

255 Cuando sam1 ha pasado suficiente resistencia para elevar el voltaje de referencia por encima del voltaje en comparación y las escobillas sam1, 2 están, por ejemplo, en las posiciones de puntos que se muestran en las figs. 1 y 2, el relé amplificador (no se muestra), acciona los contactos conmutadores BAC que abren el circuito de avance de SAM y excitan el relé CO que retiene a través de co4. Los contactos co2 cierran conectando la escobilla sam2 a la parte inferior del potenciómetro de ajuste fino, de modo que como se verá claramente por la fig. 2 el potenciómetro de ajuste fino de 10r=2R se conecta en paralelo
260 con la parte 2R del potenciómetro basto entre sam1 y sam2, dan-
265

176606

11.



do una resistencia resultante de R . Al mismo tiempo los contactos col introducen otra R en el potenciómetro basto.

270 El resultado es como sigue: La escobilla sam2 es ahora la división efectiva del potenciómetro y su introducción ha aumentado la resistencia por encima de la divisoria por R , la resistencia resultante es $2R$ en paralelo con $10r$. La resistencia total del potenciómetro ha sido mantenida por la introducción de la R adicional en la parte inferior del potenciómetro basto.

275 Debido a la reducción efectiva en el potencial a través de sbm1 al amplificador de equilibrio, ha liberado el relé en el último y los contactos BAC vuelven a normal. Como el relé CO está retenido a través de co4, KT, se cierra un circuito para el electro de avance del conmutador SBM, de modo que la escobilla sbm1 es avanzada a lo largo del potenciómetro de ajuste fino. Como anteriormente se ha dicho no se requiere paso de corriente a través del circuito de potenciómetro, de modo que las 10 resistencias iguales r dan 10 incrementos de potencial iguales, siendo décima de incremento dada por un paso del potenciómetro basto. Cuando el potencial de referencia igualada o excede al potencial bajo comparación, los contactos BAC son accionados de nuevo, deteniendo el conmutador SB, de modo que la posición de los conmutadores SA, SB indican ahora el porcentaje de comparación entre 100% de voltaje de referencia y el voltaje que se está comparando.

290 Cuando se requiere se restablece la llave KT liberando CO, mientras que el accionamiento de la llave HK avanzará SA, SB a sus posiciones de reposo siguientes a través de sus arcos de reposo sam5, sbm3.



295

Se verá que si el voltaje que se está comparando es menor de 20% del voltaje máximo de referencia, SA no avanzará pero CO accionará inmediatamente y el potencial conectado a sbml será reducido a un valor 10%. Con tal que el voltaje que se está comparando esté entre 10% y 20% SB comenzará a avanzar.

300

El circuito no está diseñado para valorar voltajes de valor menor de 10% aunque naturalmente esto podría hacerse.

305

Se verá que medios comunes de prueba sirven a ambos potenciómetro, el fino y el basto en sucesión sin modificación, teniendo lugar la modificación dentro de los potenciómetros para permitir el ajuste automático de ambos potenciómetros en sucesión.

310

Por ejemplo, si el voltaje que se ha de valorar es 85%, SA avanzará a 90%, la inserción de SB reducirá esto a 80% después de lo cual SB avanzará al punto 85%.

Este invento corresponde a una solicitud de Patente formulada en Inglaterra el 5 de Febrero de 1946, señalada con el nº 3616-46 y se acoge, por lo tanto, a los beneficios que otorgan los convenios internacionales vigentes.

----- N O T A -----

315

Los puntos de invención propia y nueva que se presentan para que sean objeto de esta Patente de Veinte Años, son los siguientes:

320

1.- Un sistema eléctrico de señalización caracterizado por un circuito para traducir un valor eléctrico a una clave de teleimpresor.

2.- Un sistema eléctrico de señalización caracterizado por un circuito para traducir una amplitud de corriente alterna con una clave de teleimpresor.

176606

13.



325 3.- Un sistema eléctrico de señalización caracterizado por un circuito para traducir una amplitud de corriente alterna a una clave de teleimpresor.

330 4.- Un sistema eléctrico de señalización caracterizado por un circuito según el punto 1, 2 ó 3 que comprende un transformador conectable al valor eléctrico que se ha de traducir, un rectificador de onda completa conectado al secundario del transformador, un circuito de filtrado asociado con el rectificador y un potenciómetro conectado a la salida del rectificador.

335 5.- Un sistema eléctrico de señalización caracterizado por un circuito según cualquiera de los puntos precedentes y una válvula limitadora adaptada para reducir el valor eléctrico que se está traduciendo en un valor constante para supresión cero.

340 6.- Un sistema eléctrico de señalización caracterizado por un circuito según cualquiera de los puntos precedentes que comprende medios para responder a y para mantener un valor eléctrico momentáneo con lo que se facilita la traducción de la condición eléctrica.

345 7.- Un sistema eléctrico de señalización caracterizado por un circuito según el punto 6, en el que dichos medios comprenden un condensador adaptado para ser cargado en una cantidad determinada por un valor eléctrico, incluyendo el circuito un servicio de medida de impedancia infinita al que está dispuesto para ser conectado dicho condensador cargado.

350 8.- Un sistema eléctrico de señalización caracterizado por un circuito según cualquiera de los puntos precedentes en el cual el valor eléctrico es traducido primero a un voltaje de

176606

14.



355 c/c, el voltaje de c/c es comparado automáticamente con un voltaje de referencia y una clave de teleimpresor es seleccionada bajo el control del resultado de la comparación.

9.- Un sistema eléctrico de señalización caracterizado por un circuito según el punto 8 en el cual la comparación es hecha por un relé diferencial sensitivo.

360 10.- Un sistema eléctrico de señalización caracterizado por un circuito según el punto 8 que comprende una válvula amplificadora que tiene una base de rejilla corta en comparación con el margen de voltaje de entrada que se han de medir. Un relé electromagnético que cierra un contacto conectado a la salida de la válvula, conexiones para aplicar el voltaje de c/c que
365 ha de ser comparado a la rejilla de la válvula en forma de dar a la rejilla una polarización negativa por debajo del punto de corte de la corriente de ánodo y conexiones para aplicar el voltaje de referencia en pasos conocidos a la rejilla en oposición al voltaje desconocido hasta que el relé acciona.

370 11.- Un sistema eléctrico de señalización caracterizado por un circuito según el punto 8, que incluye dos válvulas electrónicas con una resistencia de carga de cátodo común, conexiones para aplicar el voltaje de c/c que ha de ser medido a la rejilla de una válvula en sentido positivo, conexiones para aplicar el voltaje de referencia en pasos a la rejilla de la segunda
375 válvula y conexiones para aplicar la salida de la segunda válvula a un circuito que responde a la salida, siendo el circuito tal que la segunda válvula no tiene salida hasta que el voltaje de referencia es igual al voltaje que se ha de medir.

380 12.- Un sistema eléctrico de señalización caracterizado por un circuito según el punto 11 en el que el circuito que respon-

176606



15.

de a la salida incluye un amplificador de válvula de c/c
y un relé electromagnético que cierra un contacto, estando
estabilizado el suministro de potencia a la válvula de equi-
librio.

385

13.- Un sistema eléctrico de señalización caracterizado
por un circuito según el punto 11 en el cual el circuito
que responde a la salida incluye una válvula osciladora adap-
tada para empezar a oscilar cuando el voltaje de referencia
se aproxima al valor del voltaje que se ha de medir, una
válvula amplificadora y un relé electromagnético que cierra
un contacto.

390

14.- Un sistema eléctrico de señalización caracterizado
por un circuito para traducir un valor eléctrico a clave
de teleimpresor en el cual dicho valor es en kilovatios ho-
ra y es traducido por medio de un contacto de contador de
kilovatios hora que a su vez carga un condensador y lo des-
carga sobre un segundo condensador cuyo potencial es una
medida de dicho valor.

395

15.- Un sistema eléctrico de señalización caracterizado por
un circuito según el punto 14 en el cual una fuga continua
está asociada con el segundo condensador para mantenerlo a
un potencial determinado por el ritmo de carga desde el pri-
mer condensador.

400

16.- Un sistema eléctrico de señalización caracterizado
por un circuito según el punto 15 en el cual un circuito se-
guidor de cátodo está asociado con dicho segundo condensador
y la fuga para alimentar desde su circuito de cátodo un po-
tencial, igual al del segundo condensador, en serie con un
potencial fijo para proveer un potencial de carga para el

405

410

176606

16.



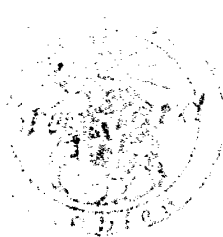
primer condensador, con lo que incrementos constantes de carga se colocan en el segundo condensador independientemente del voltaje en el mismo.

415

17.- Mejoras en o relativas a sistemas eléctricos de señalización.

Tal y como se ha descrito en la Memoria que antecede, representado en los dibujos que se acompañan y a los fines especificados.

Esta Memoria consta de dieciseis hojas escritas por una sola cara.



Madrid, 30 ENE. 1947

[Handwritten Signature]
Secretario General

/AME.



FIG. 1.

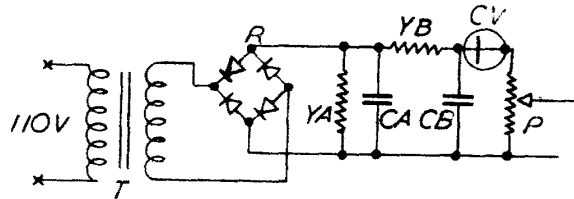


FIG. 2.

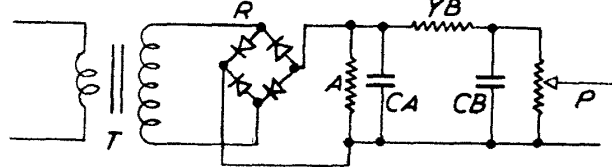


FIG. 3.

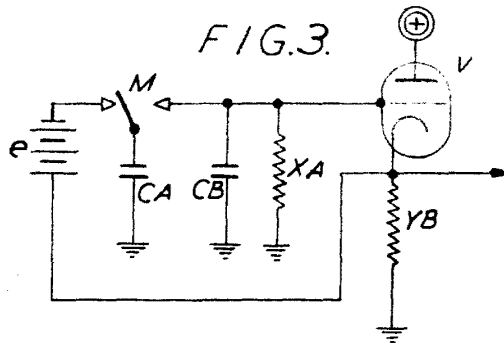
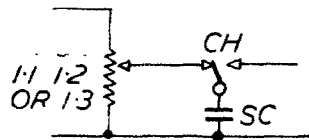


FIG. 4.



[Handwritten signature]

1,6806

Hoja No. 2

FIG. 5.

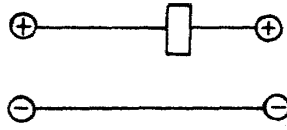


FIG. 6.

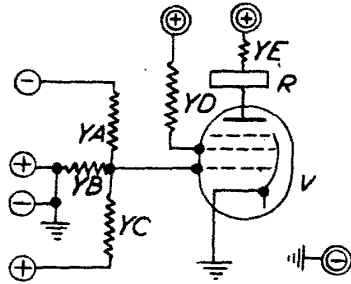


FIG. 7.

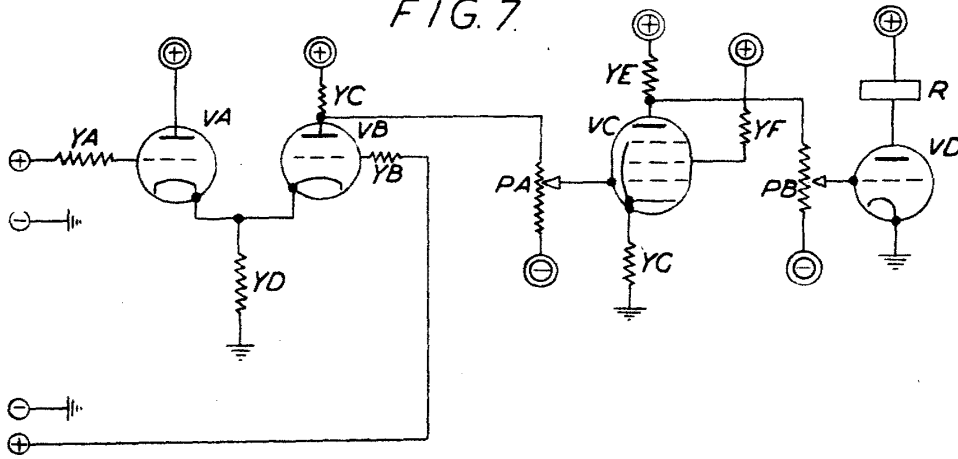
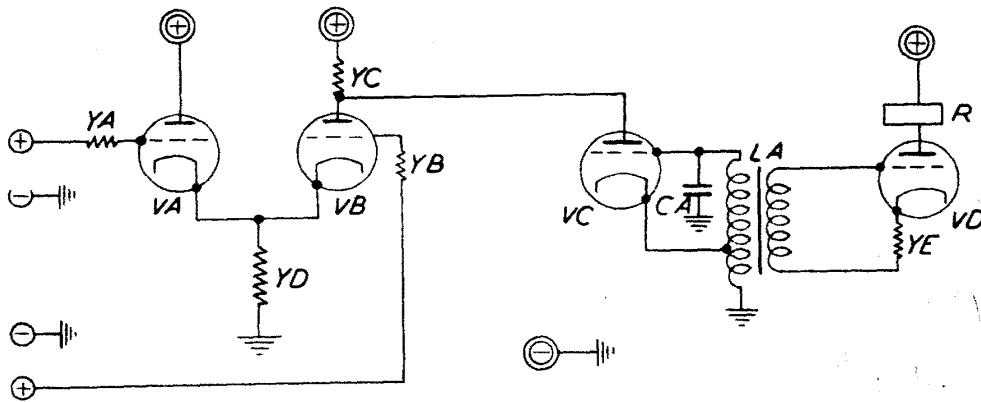


FIG. 8.



[Handwritten signature]

1908

Alga 150

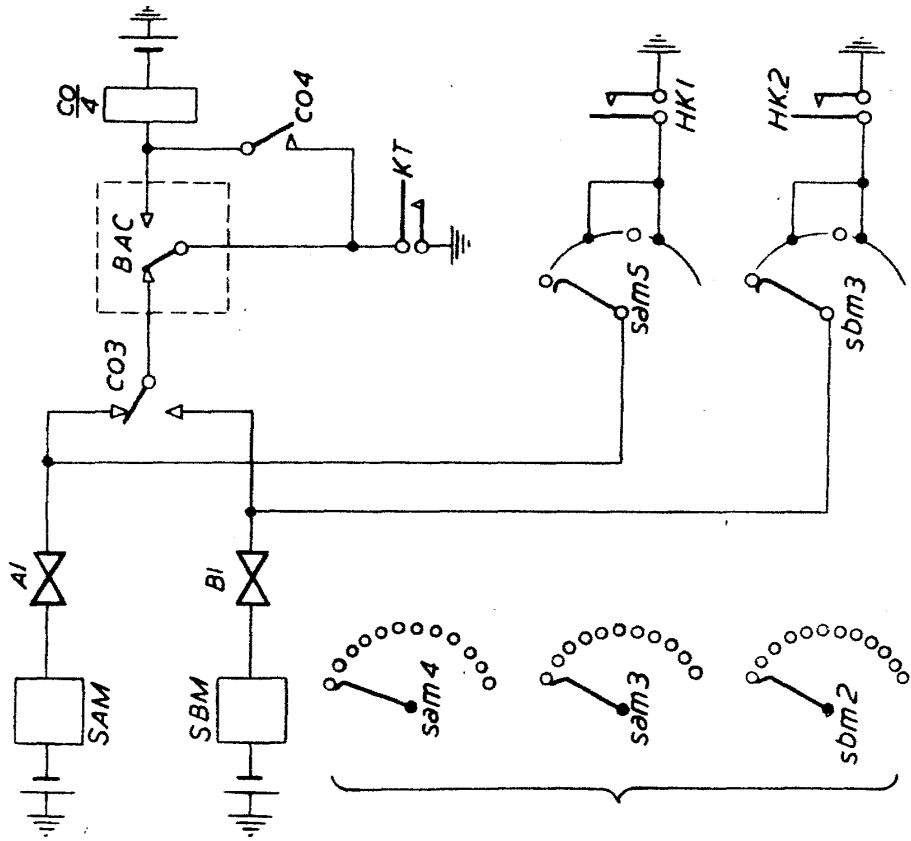
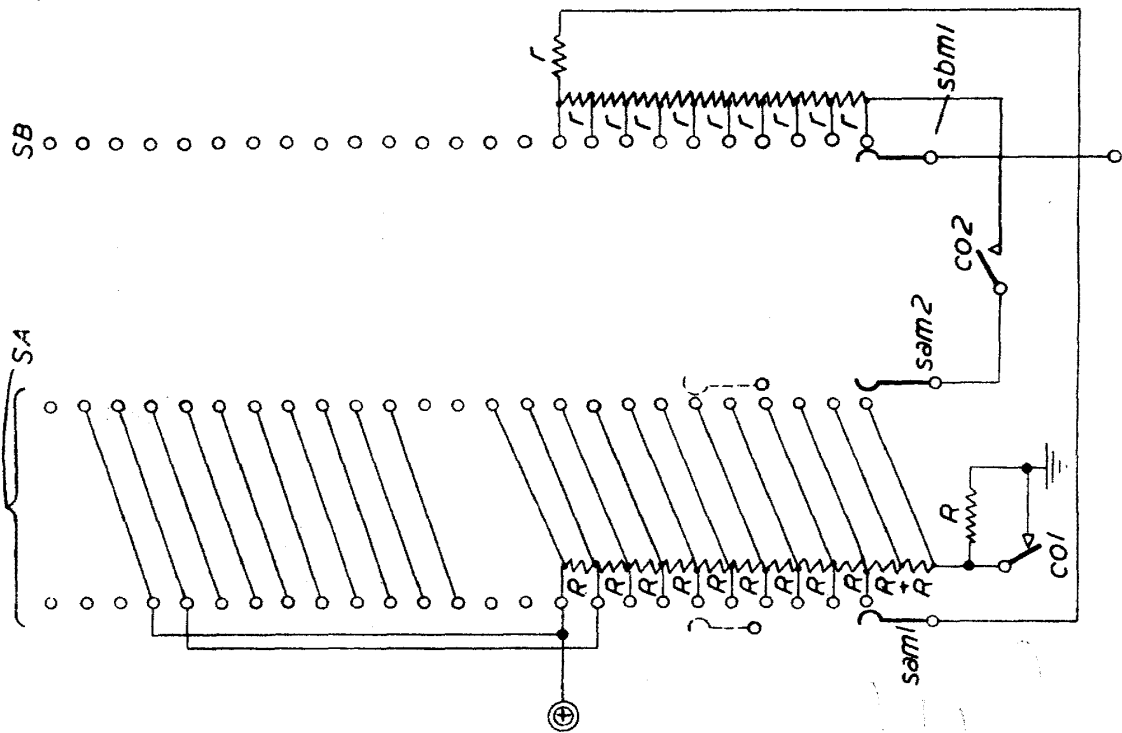


FIG.9.



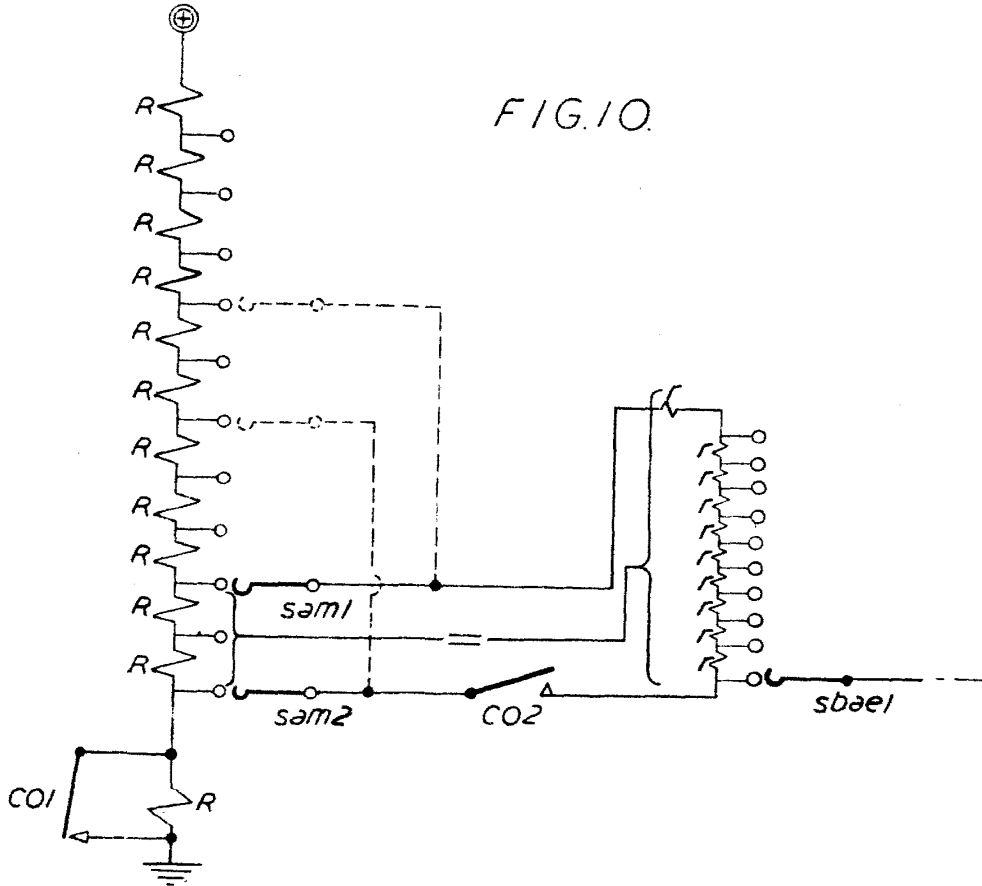
Handwritten signature or scribble at the bottom right of the page.

1.1.13

Diagram N° 7



FIG. 10.



[Handwritten signature]