

13-5-73

176579

27 E



-2-

cos de reducido peso.

10 Dicho medio consiste fundamentalmente en una
pieza hueca de mayor consistencia y peso que el re-
cipiente acoplado a la misma, de modo que por efec-
to de gravedad es obtenida una mayor estabilidad
en éste último.

15 Para mayor claridad, se acompaña a esta des-
cripción una hoja de dibujos, en la que aparece re-
presentado un caso de ejecución del objeto reivin-
dicado a título de ejemplo, con caracter enunciativ-
o y sin limitación alguna.

20 En dichos dibujos, la Figura 1 corresponde a
una sección vertical de una base de asentamiento
construida de acuerdo con lo reivindicado, provis-
ta de recipiente.

La Figura 2 es una vista lateral de un alzado
relativo a un recipiente acomodado para su acopla-
miento a la citada base.

25 La Figura 3 es una sección de la base según
un plano vertical coincidente con uno cualquiera
de los diámetros de la misma.

30 Se trata de una base de asentamiento consti-
tuida por una pieza -1- fabricada preferentemente
de material plástico inyectado, cuya pieza reves-
tirá por lo general constitución anular hueca, de

12-8-73

9765

27 EN



-3-

cualquier sección, con una de sus bases cerradas o bien abierta total o parcialmente con un orificio o vaciado central.

35 La pieza -1- ofrece la particularidad de estar provista en su cara interior de un resalto -2- normalmente anular corrido, sin excluir por ello otras conformaciones o interrupciones en el desarrollo o proyección del citado resalto, el cual tiene por misión retener en posición correcta un
40 recipiente -3- de materialplástico soplado; provisto de muesca de igual forma que el citado resalto, verificándose la unión de ambos elementos estando la pieza -1- caliente a la salida de máquina.

45 Descrito el objeto de la presente protección con amplitud suficiente para su puesta en ejecución por persona experta en la materia, se hace la salvedad de que sus detalles de forma, tamaño y materiales, así como procedimiento de fabricación,
50 etc., podrán ser alterados con relación a lo descrito en esta memoria, siempre que tales modificaciones tengan lugar dentro de la esencialidad inmutable que queda resumida en la siguiente: - - -

N O T A

55

EN RESUMEN: El presente Modelo de Utilidad

1973



-4-

que por veinte años se solicita para España ha de recaer sobre las siguientes reivindicaciones:

60

1ª.- "BASE DE ASENTAMIENTO PARA RECIPIENTES LIVIANOS", caracterizada esencialmente por estar constituida por una pieza plástica inyectada, normalmente de constitución anular y cualquier sección, en cuya pared interior ha sido arbitrado un resalto destinado a servir de medio retentor de un recipiente de plástico soplado provisto de una muesca correspondiente al mencionado resalto, verificándose la unión de ambos elementos encontrándose la citada pieza en caliente a la salida de máquina.

65

2ª.- Se reivindica como objeto sobre el que ha de recaer la protección del presente Modelo de Utilidad que por veinte años se solicita para España,

70

p o r

"BASE DE ASENTAMIENTO PARA RECIPIENTES LIVIANOS"

75

Todo conforme queda expresado en la presente memoria descriptiva que consta de cuatro folios mecanografiados por una sola cara y una hoja de planos que se acompaña.

Madrid, 27 ENE 1972

P. A.,

PELOS FELIX MAZA
P. A.

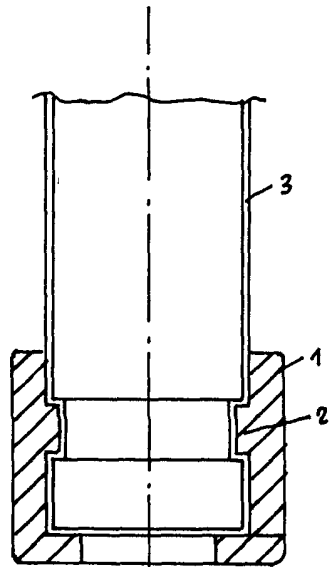


FIG. 4.

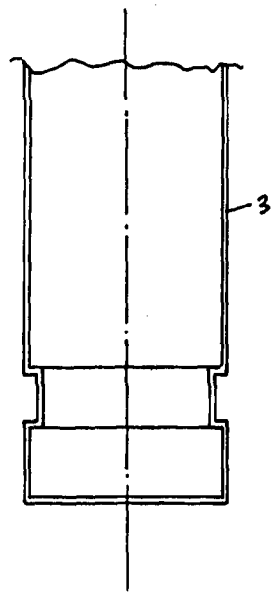


FIG. 2.

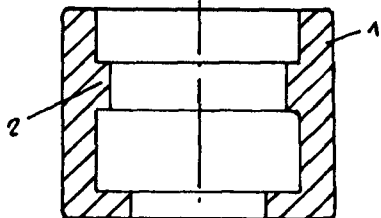


FIG. 3.

ESCALA VARIABLE
MADRID
P. A.,