

176565

MALA REPRODUCCION
POR DEFECTO DEL ORIGINAL

PATENTE DE INVENCION

por 20 años

a favor de D. José LOPEZ MUÑOZ

de nacionalidad española

residente en Barcelona, calle Vallespir, nº 65,

por:

"MECANISMO DE DESCARGA, PARA DEPÓSITOS DE AGUA DE RETRETES" (Clase 77ª, Grupo 8º del Nomenclator).

MEMORIA DESCRIPTIVA

La presente Patente de Invención está destinada a garantizar a su concesionario, la propiedad y el derecho a la fabricación y explotación exclusiva de un mecanismo de descarga, para depósito de agua de retretes.

5. A fin de eliminar de los retretes, la cadena con su correspondiente pomo, que pende del depósito y que acciona la palanca para la descarga del agua, se han ideado algunos mecanismos de descarga que funcionan mediante palanca o por pulsador, cuyos mecanismos si bien teóricamente resuelven el caso
10. presentan en la práctica diversos inconvenientes.

Algunos de dichos mecanismos son de construcción bastante complicada por lo que se averían con facilidad, y en



1947

otros, la descarga del agua se efectúa a poca presión lo que resulta en detrimento de la limpieza de la cubeta del retrete especialmente cuando ésta es de tipo plano.

A fin de evitar dichos inconvenientes, el recurrente
5. ha ideado un mecanismo de descarga a pulsador y con campana
serrifija, de construcción sumamente sencilla y resistente.

A continuación se describe con todo detalle el indicado mecanismo, adjuntándose para su mejor comprensión una
10. hoja de dibujos.

En los referidos dibujos se representa, en la Fig. 1 el depósito de agua con el conjunto del mecanismo de descarga objeto de la patente que nos ocupa; en la Fig. 2, el pulsador visto en sección, y en la Fig. 3, el propio pulsador en
15. el momento de accionarse.

Consiste el mecanismo de que estamos tratando en una campana serrifija (1) soldada a un tubo (2) en cuyo extremo va montado el pulsador (3). En el interior de dicha campana, se aloja el extremo del sifón (4) del depósito de agua (5)
20. del retrete.

La descarga del agua se efectúa de manera sencillísima, o sea: Al presionar el pulsador (3) se efectúa una succión del aire ubicada en el interior del tubo (2) y en la campana (1) con lo que debido al cambio de presión atmosférica experimentado en el interior de dicho tubo gracias a dicha succión, el agua del depósito sube por la campana hasta mezclarse con el agua que queda siempre depositada después de cada
25. descarga en el codo inferior del sifón, originándose por dicho motivo la descarga del agua.

El pulsador está constituido por el botón o pulsador (3) propiamente dicho que se aloja en el interior de una tuerca (7) roscada en la extremidad del tubo (2). En el extremo de la espiga cilíndrica (8) que constituye la prolongación del botón pulsador (3) va fijada mediante un tornillo (9)
30.



1947

770565

una arandela (10) de goma u otro material similar a fin de cerrar herméticamente el extremo del tubo.

5. Completa el dispositivo pulsador, un resorte en espiral (11) alojado en el interior de la tuerca (7) que tiene por misión presionar hacia el exterior al pulsador (3) a fin de mantener cerrado el extremo del tubo (2), completándose la hermeticidad de dicho cierre, con otra arandela de goma o material análogo (12) colocada entre el extremo del tubo (2) y la tuerca (7).

10. Unos rebajes (13) de sección y tamaño variables, practicados en la periferie del pulsador, permiten que al apretar éste para la succión pueda salir el aire al exterior de la tubería.

15. Denominamos semifija a la campana (1) por el hecho de que tanto para la carga como para la descarga del depósito, permanece inmóvil, pudiendo no obstante quitarse fácilmente para la limpieza o reparación del depósito, por estar montada libre apoyada en el fondo del mismo, mediante unos pies (14) o por otro sistema cualquiera adecuado.

20. El mecanismo de descarga descrito será aplicable indistintamente tanto a los depósitos de agua de retretes antiguos como a los de nueva construcción pudiendo estar estos montados en forma oculta o sea que solo quede visible el pulsador, alojándose en el interior de la pared el tubo y el depósito.

25. En la patente de invención describe serán variables los materiales empleados en su construcción y todos cuantos detalles no alteren, cambien o modifiquen la esencialidad propia de la misma.

30. N O T A

REIVINDICACIONES

Se reivindica como objeto de la presente Patente de Invención:



"MECANISMO DE DESCARGA, PARA DEPÓSITOS DE AGUA DE REVERDES" que se caracteriza y distingue:

1.
5. 1ª.- Por consistir en una campana semifija (1), en cuyo interior se aloja el extremo (4) del sifón, soldada a un tubo (2) en el que va montado un pulsador (3), mediante la pulsación del cual, se efectúa una succión del aire ubicado en el interior del tubo y en la campana, consiguiéndose con dicha succión, que el agua del depósito suba por el interior de la indicada campana hasta mezclarse con el agua
10. depositada en el codo inferior del sifón originándose la descarga del depósito.

15. 2ª.- Por alojarse el pulsador en el interior de una tuerca (7) roscaada en la extremidad del tubo (2) e ir fijada en el extremo del citado pulsador mediante un tornillo, una arandela (10) de goma o material similar a fin de cerrar herméticamente el extremo del citado tubo.

20. 3ª.- Por completarse el dispositivo pulsador, mediante un resorte en espiral (11) alojado en el interior de la tuerca (7) con el objeto de presionar hacia el exterior al pulsador (3).

4ª.- Por haberse practicado en la periferia del pulsador, unos rebajes (13) de sección y tamaño variables con el fin de que al apretar éste para la succión pueda salir el aire al exterior de la tubería.

25. 5ª.- "MECANISMO DE DESCARGA, PARA DEPÓSITOS DE AGUA DE REVERDES".

Sean cuales fueren las circunstancias que concurren con la esencialidad propia del mismo.

30. Consta la presente Memoria descriptiva de cuatro páginas foliadas y mecanografiadas por una sola cara y va acompañada de dibujos aclarativos en una hoja.

Barcelona, 11 de Enero de 1947.

p. a
[Signature]



1947

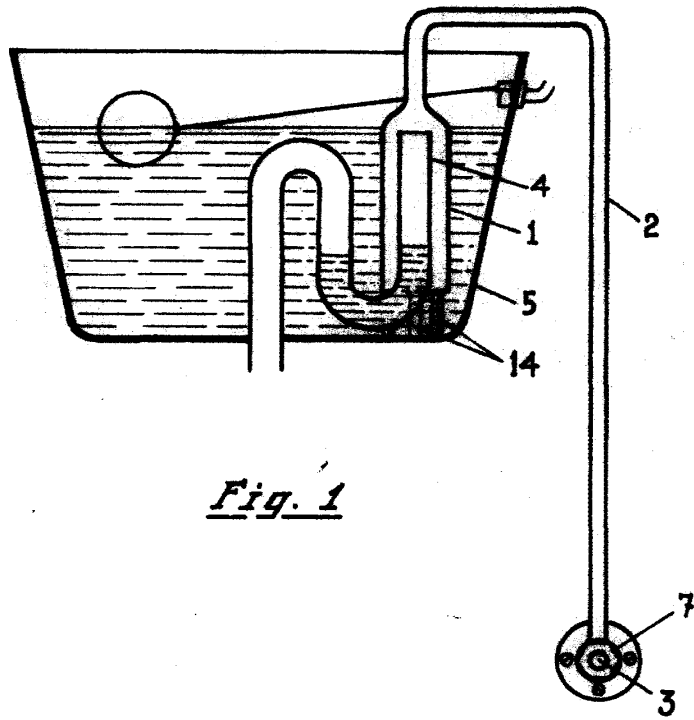


Fig. 1

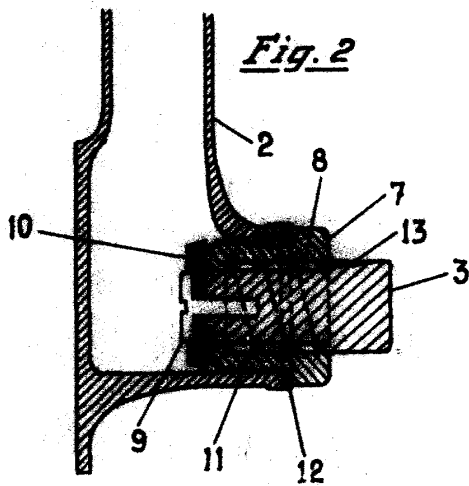


Fig. 2

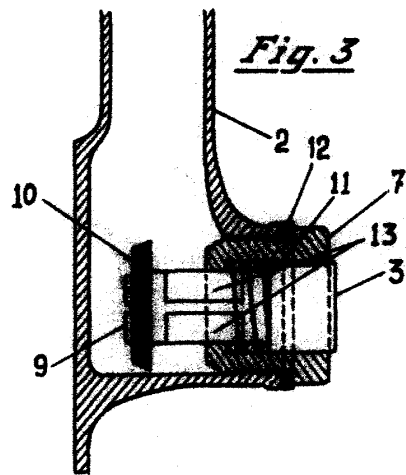


Fig. 3

Barcelona 11 de enero de 1947

F. A.

[Handwritten signature]

Escala variable

