

176552



SECCION TECNICA
COMUNICACION
CLAS: A.47
SUB: G

Número 176.552

MEMORIA DESCRIPTIVA

correspondiente a la solicitud de concesión de un...

MODELO DE UTILIDAD

SOLICITANTE: D. FELIPE LECEA LARREA

RESIDENCIA: C/ Alzate, 82 - ALSASUA (Navarra)

ENUNCIADO: "DISPOSITIVO COMPLEMENTARIO PARA
CORTADORES DE PATATAS"

Prioridad: Patente n.º del



176552

1

El Estatuto vigente sobre Propiedad Industrial, de 26 de Julio de 1929, en su texto refundido publicado el 30 de Abril de 1930, establece los caracteres de patentabilidad de las invenciones de tipo industrial que tienen por objeto obtener ventajas sobre lo ya conocido, admitiendo por consiguiente como patentables, las nuevas máquinas, aparatos, instrumentos, procesos de fabricación, etc. La amplitud de conceptos previstos como patentables, ha llevado al legislador a aclarar (Artº. 46) que la enumeración contenida en dicho cuerpo legal es puramente enunciativa y no limitativa, haciéndola extensiva incluso a los descubrimientos de tipo científico (Artº. 47).

5

10

15

20

25

30

El Decreto de 26 de Diciembre de 1947, recogiendo la Orden de 18 de Noviembre de 1935, confirma el criterio legal de que también serán patentables los instrumentos, objetos, o partes de los mismos, que aporten a la función a que son destinados, un beneficio o efecto nuevo, y en definitiva que constituyan una mejora sustancial sobre lo anteriormente conocido.

Pues bien, a tenor de lo expuesto, y en base al articulado que recoge los conceptos expresados, debe considerarse, que la invención a que se refiere la presente memoria, constituye una novedad industrial, con características y ventajas que la hacen merecedora del privilegio de explotación exclusiva que por ella se solicita, premiando así los méritos de quien aporta a la industria del país una mejora efectiva y precisamente comprendida entre las enunciadas por la Ley como patentables. (Arts. 46 y 47 en relación con el 171, en su nueva redacción afectada por la Orden de 18 de Noviembre de 1.935).

176552



1
5
10
15
20
25
30

Esta invención se refiere como indica su enunciado a un dispositivo complementario para cortadores de patatas que esta previsto para actuar en combinación con el tradicional o clásico cortador propiamente dicho, que consiste en una superficie rectangular de lados o bordes mayores abultados en la que existe en posición transversal e inclinada, una cuchilla con filo por sus dos bordes, de modo que la misma está ligeramente elevada respecto al plano que define la superficie general del marco que la comporta, de modo que deslizando la patata o tubérculo de que se trate por encima de esta cuchilla y apoyada naturalmente sobre la superficie del cortador, se obtendrá rebanadas o lonchas de la misma. Como es conocido en la actualidad estos dispositivos cortadores actuan de modo que el tubérculo asido por la mano del usuario se hace deslizar en un sentido alternativo pasando siempre por la indicada cuchilla, pero existe el riesgo de que cuando por efecto de los cortes producidos va disminuyendo la altura de la patata o similar, pueda producirse una herida el usuario en sus dedos, concretamente en las yemas, precisamente por la incisión del corte de la cuchilla.

En evitación de tal inconveniente se ha ideado el dispositivo complementario que se propone, el cual consiste en una especie de cazoleta capaz de contener en su interior la patata o tubérculo que se desea cortar en lonchas o rebanadas, de modo que esta cazoleta cuenta con medios que apoyándose en los bordes del marco que conforma el cortador propiamente dicho, permiten deslizar el dispositivo complementario en el sentido alternativo, agarrado por la mano del usuario que estará protegida del riesgo del posible corte a que antes se ha aludido. La cazoleta en cuestión consta además de un

176552

17655



1 vástago axial capaz de deslizarse en dicho sentido axial, empujando u oprimiendo a la patata que se trata de cortar, hasta el total consumo de la misma.

5 Con objeto de que la esencia de la invención quede fielmente reflejada, se acompaña a la Presente Memoria un juego de planos en los que se muestra lo siguiente:

Figura 1, vista en planta inferior del dispositivo complementario objeto de la invención.

10 Figura 2, alzado lateral parcialmente seccionado del propio dispositivo complementario cortador de patatas acoplado al cortador propiamente dicho que se representa en línea de trazo discontinua.

Figura 3, planta superior.

15 Figura 4, corresponde a una vista semejante a la de la figura 2, apreciándose una porción de patata a cortar mediante el objeto de la invención.

20 Se aprecia por las distintas referencias numéricas señaladas en las figuras que se acaban de comentar que el dispositivo que se propone está dispuesto para actuar en combinación con un cortador en sí conocido, referenciado con 1, que ofrece forma de un rectángulo con sus bordes mayores ligeramente abultados, al tiempo que dispondrá de una cuchilla con dos bordes activos, ligeramente elevada respecto al plano que define la superficie del cortador comprendida entre los lados abultados 1. Tal cuchilla no obstante no se ha representado para no complicar en exceso el dibujo. Pues bien en colaboración con tal cortador, se ha previsto el dispositivo complementario de esta invención que se conforma según un cuerpo cilíndrico hueco que se referencia con 2, cuya superficie lateral externa se encuentra nervada para facilitar

25

30

176552



1

el agarre manual y evitar resbalamientos sobre el mismo, en tanto que este cuerpo 2, que carece de una de sus bases, presenta la única que comprende, en forma de una superficie lateral troncoconica de generatriz sumamente inclinada, refenciándose esta parte con 3 y con la particularidad de que carece de base menor, dicha superficie lateral troncoconica conformándose en esta zona un cuello que se referencia con 4, por el que puede pasar un vástago circular referenciado con 5, que por su extremo externo se abulta en una cabeza 6 que es abombada. Opuestamente el propio vástago 5 es solidario de una especie de arandela que se indica con 7, que por su cara inferior o libre está dotada de una serie de puas referenciadas con 8.

5

10



15



La arandela 7 ofrece además unos orificios por los cuales pueden pasar unas varillas que se indican con 9 que están ancladas alrededor del orificio por el que pasa el vástago deslizable axialmente 5.

20

La embocadura del cilindro 2 ofrece la particularidad de que se expande en una aleta normal a la superficie del propio cilindro, que se indica con 10, cuya aleta horizontal por su borde anular se prolonga en un tabique anular vertical a tal aleta, refenciándose este tabique anular con 11. Entre tanto según dos puntos diametralmente opuestos de la propia aleta horizontal 10, emergen unos brazos que se refieren con 11, que convergen en un punto del que hacia abajo nacen, respectivamente, sendos apéndices referenciados con 13.

25

30

Expuesta la estructura del dispositivo complementario en cuestión y teniendo a la vista las diferentes figuras es claro imaginar el funcionamiento, que es como sigue:

176552



1 La patata 14 o cualquier otro tipo de tubérculo o fruto que se desee cortar en rebanadas o lonchas, se dispondrá clavándola en las varillas 9, tal y como se indica en la figura 4, y entonces se empujará el vástago 5, a través de la correspondiente cabeza abombada 6, hasta que las púas que comprende la arandela 7 fija al extremo inferior de tal vástago 5, penetren en la pulpa de la patata o tubérculo 14. Los dedos o por mejor decir la mano completa del usuario asida al dispositivo complementario que se propone precisamente por la superficie lateral nervada del cilindro 2, de modo que las yemas de los dedos quedarán protegidas de un posible corte puesto que apoyarán en la aleta horizontal 10, al tiempo que lateralmente están cubiertas las propias yemas de los dedos por el tabique vertical anular referenciado con 11. En tales condiciones bastará que el dispositivo complementario se acople al cortador 1, propiamente dicho, de modo que los apéndices 13 de tal dispositivo complementario queden en contacto con las zonas externas de los abultamientos de tal cortador 1, procediendo entonces a deslizar sucesivamente hacia arriba y hacia abajo y apoyando siempre en el propio cortador, el dispositivo complementario que comporta la patata, produciéndose así los sucesivos cortes o rebanadas de la misma, al tiempo que se irá oprimiendo con la mano sobre la cabeza 6 del vástago 5 haciendo así descender la patata hasta el total consumo de la misma.

No se considera necesario hacer más extensa esta descripción para que cualquier persona perita en la materia comprenda perfectamente la idea que se desea patentar, así como las ventajas que de su realización industrial han de derivarse.



573



176552

1

Por todo ello, y para evitar posibles imitaciones, se presenta esta solicitud, pidiendo la explotación exclusiva de la idea descrita, de acuerdo con las consideraciones y puntos que se desean reivindicar, que se concretan en las páginas siguientes:

5

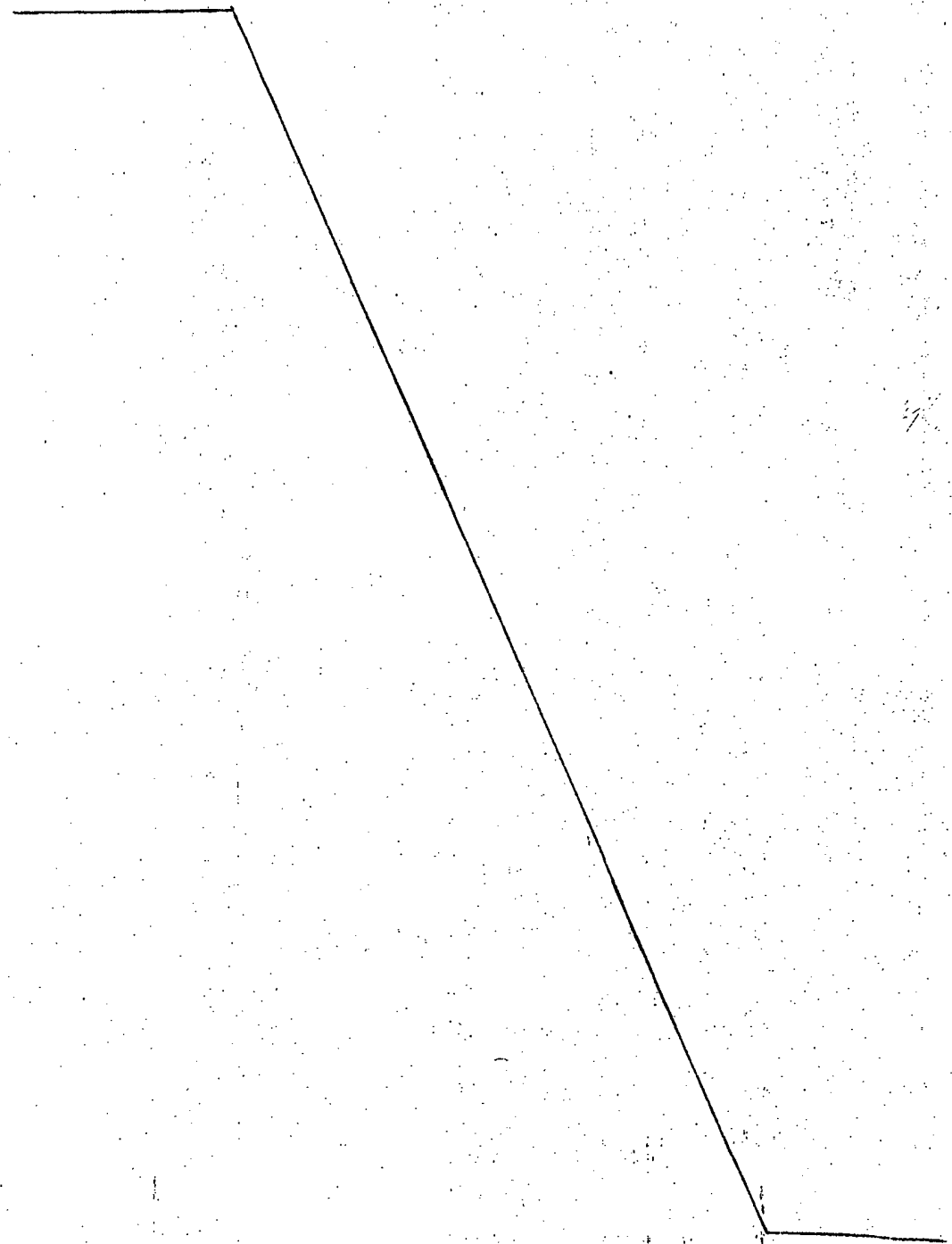
10

15

20

25

30



8
176552



1 Hecha la descripción a que se refiere la memoria
que antecede, es preciso insistir en que los detalles de
realización de la idea expuesta, pueden variar, es decir,
que pueden sufrir pequeñas alteraciones, basadas siempre
5 en los principios fundamentales de la idea, que son en esen-
cia los que quedan reflejados en los párrafos de la descrip-
ción hecha. En efecto, el Artículo 48 del Estatuto vigente
sobre Propiedad Industrial, establece como no patentables,
en su apartado tercero, "los cambios de forma, dimensiones,
10 proporciones y materias de un objeto ya patentado" fijando
así el criterio del legislador en el sentido de que paten-
tada una idea que pueda dar lugar a una realidad práctica
e industrializable, nadie podrá apoyarse en ella para, a
pretexto de haber introducido ligeras modificaciones, pre-
15 sentarla como nueva y propia.

Este principio, en cuanto al alcance de la protec-
ción del objeto patentado se refiere, se halla confirmado
por numerosas Sentencias del Tribunal Supremo, y entre -
ellas, como más terminantes, en las de fecha 16 de octubre
20 de 1954, 23 de enero de 1959, 20 de marzo de 1964 y otras.

Establecido el concepto expresado, en cuanto a la
amplitud que debe darse a la protección solicitada, se re-
dacta a continuación la Nota de Reivindicaciones, de acuer-
do con lo que se establece en el último párrafo del apar-
25 tado tercero del Artículo 100 de la Ley, sintetizando así
las novedades que se desean reivindicar:

NOTA DE REIVINDICACIONES

30 En resumen, el privilegio de explotación exclusi-
va que se solicita, recaerá sobre las reivindicaciones si-
guientes:

- 9 -
176552



1 1.- DISPOSITIVO COMPLEMENTARIO PARA CORTADO-
RES DE PATATAS, que estando destinado para actuar en combina-
ción con el tradicional cortador conformado por un cuerpo rec-
tangular provisto de una cuchilla en sentido transversal,
5 ligeramente inclinada, esencialmente se caracteriza por cons-
tituirse mediante un cilindro hueco de superficie lateral ex-
terna nervada en cuya única base existe un orificio central
atravesado por un vástago, desplazable axialmente y externa-
mente abultado que en su extremo opuesto presenta una aran-
10 dela provista de puas en una de sus caras, así como taladros
guiados en varillas fijadas alrededor del orificio para paso
del vástago, habiéndose previsto en la embocadura del cilin-
dro, una solapa anular horizontal que en dos puntos diametral-
mente opuestos dispone de unos brazos en prolongación de cu-
15 yos respectivos extremos libres emergen hacia abajo pequeños
apéndices entre los que han de quedar comprendidos los late-
rales o cantos del propio cortador, por los que se desliza-
rá alternativamente el dispositivo.

20 2.- Se reivindica por último, como objeto
sobre el que ha de recaer el Modelo de Utilidad que se soli-
cita "DISPOSITIVO COMPLEMENTARIO PARA CORTADORES DE PATATAS".

25 Todo conforme queda descrito y reivindicado
en la Presente Memoria Descriptiva que consta de nueve pági-
nas mecanografiadas y dibujos que se acompañan.

Madrid, 26 enero de 1972

BERNARDO UNGRIA
P.P.

30

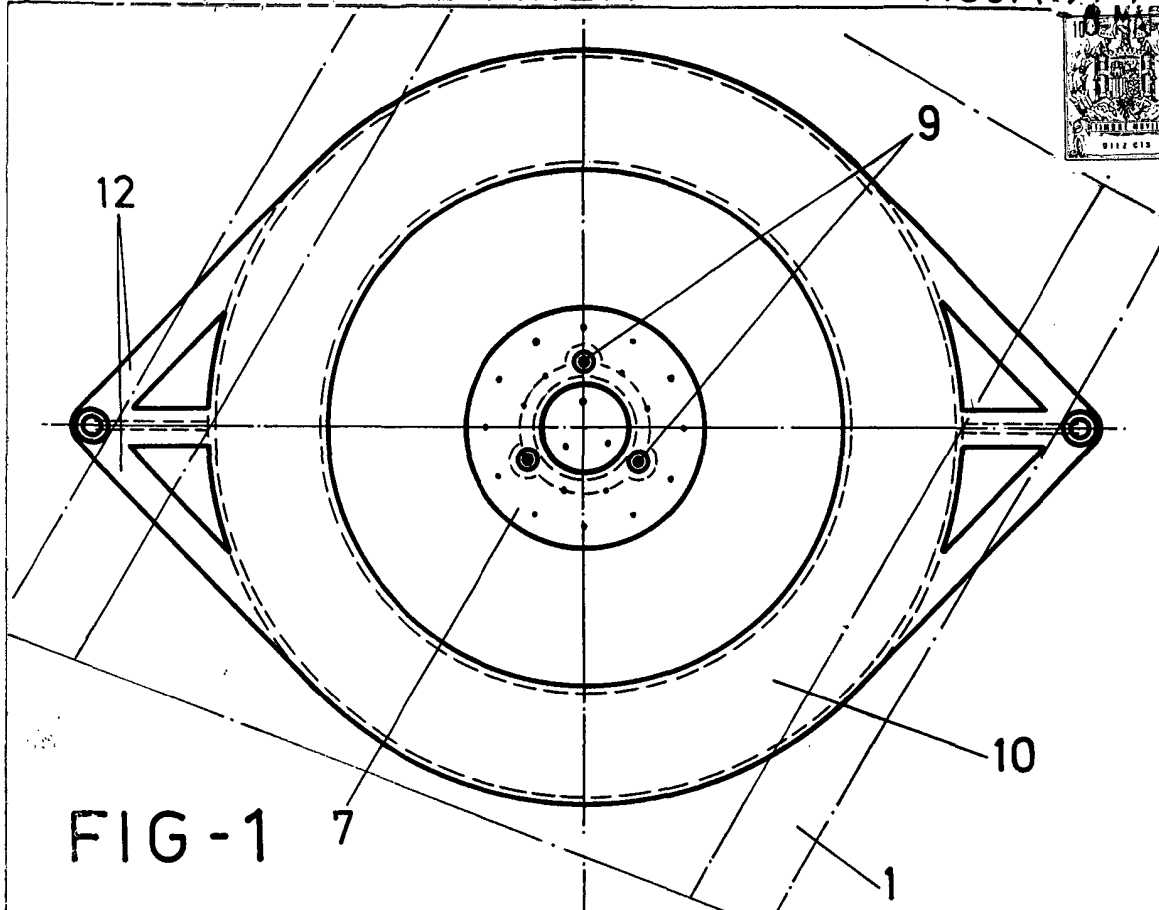


FIG-1

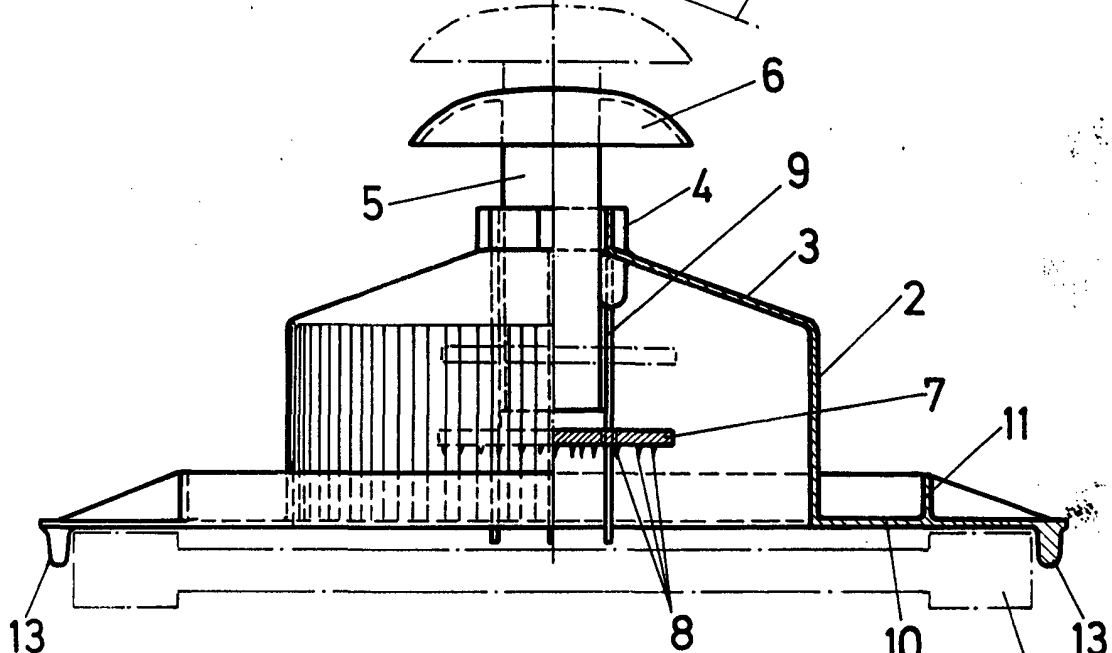


FIG-2

ESCALA VARIABLE
Madrid, 26 de enero de 1972
BERNARDO UNGRIA
p. p.

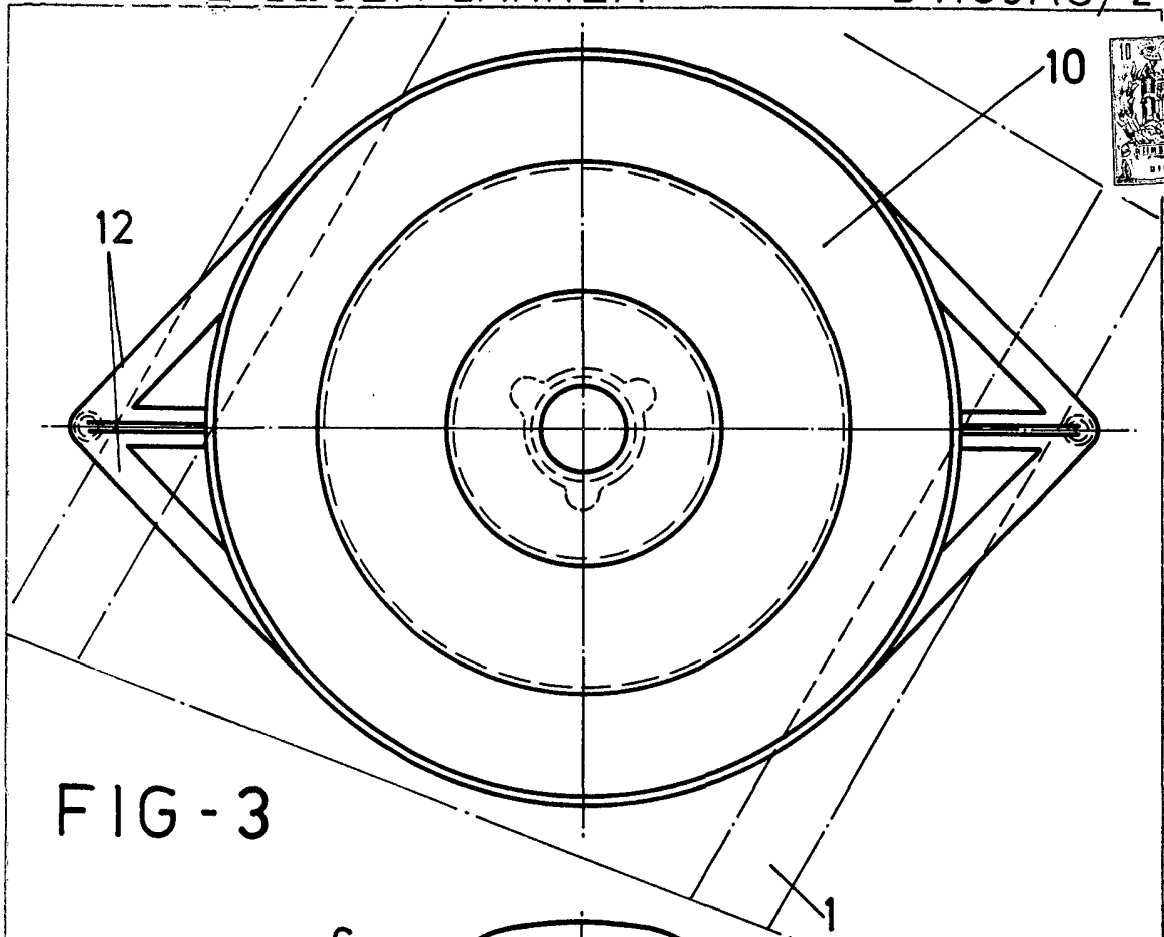


FIG - 3

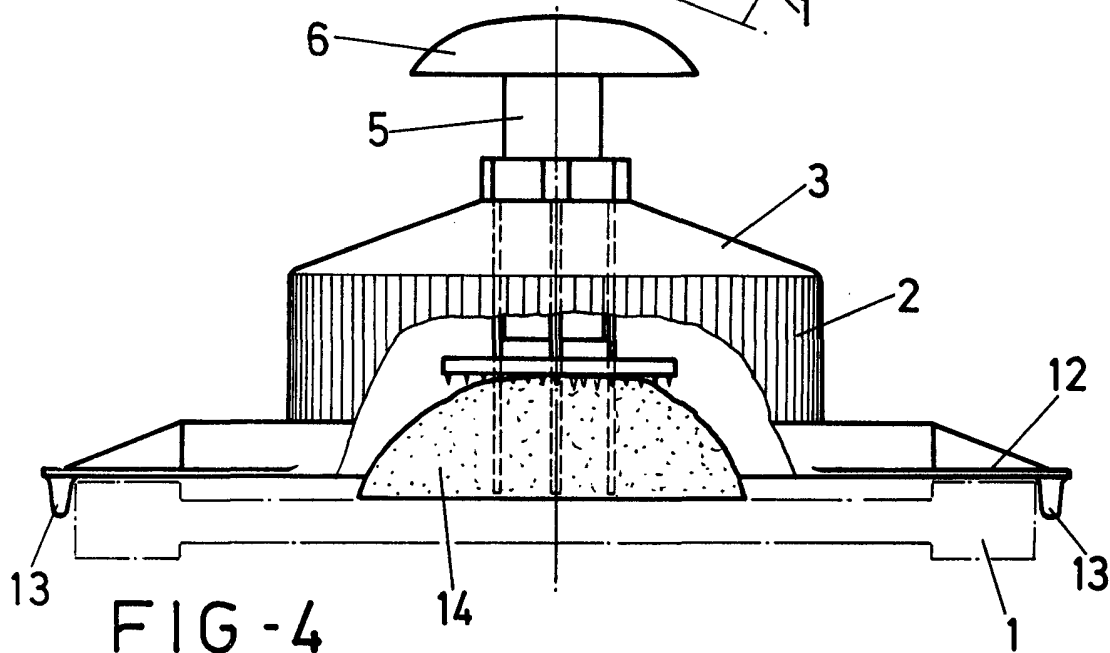


FIG - 4

ESCALA VARIABLE

Madrid, 26 de enero de 1922

BERNARDO UNGRIA

p. p.