



5 Este invento tiene que ver con rizadores del
cabello y tiene por objeto el proveer un rizador del
cabello que sea relativamente sencillo en su funciona-
miento, económico en su fabricación y que no se des-
componga fácilmente.

10 Otro objeto de este invento es el de proveer un
rizador del tipo en cuestión que comprenda un medio
flexible que resista el movimiento según el eje del
miembro giratorio y de un miembro que limita o confina
el cabello.

Otro objeto más de este invento es el de proveer
un medio flexible que resista de manera que pueda ceder
o sea flexible al movimiento giratorio paso a paso del
miembro giratorio y del brazo limitador del cabello.

15 Otro objeto aun más de este invento es el de
proveer un rizador del tipo en cuestión en el cual se
pueda moldear económicamente de material termoplástico
el miembro giratorio o diseñarse en bruto y formarse
de una lámina u hoja delgada de metal.

20 El invento tiene además la intención de proveer
un rizador que no se enrede fácilmente con el cabello
que se vaya a rizar.

25 El invento comprende otras características ori-
ginales, detalles de construcción y disposición de los
órganos, los cuales se exponen más adelante en la espe-



1947

176540

cificación y en las reivindicaciones y se ilustran en los dibujos que se acompañan, en los cuales:

La figura 1 es una vista en sección longitudinal y fragmentaria en la que se muestra un rizador del
30 cabello que comprende las características de este invento;

La figura 2 es una vista en sección transversal dada según la línea 2-2 de la figura 1;

La figura 3 es una vista en sección transversal
35 dada según la línea 3-3 de la figura 1; y

La figura 4 es una vista en alzado fragmentaria mostrando el extremo interior del rizador del cabello.

Haciendo referencia ahora al dibujo para tener una idea mejor de este invento; el rizador del cabello
40 que se muestra comprende un miembro giratorio 36 que se puede diseñar en bruto y formarse de una lámina u hoja relativamente delgada de metal para proveer un par de varillas o dedos 37 y 38 que agarran el cabello y que van conectados por sus extremos interiores por medio
45 de una porción de enlace 39. En el miembro giratorio 36 va montada una perilla 41 moleteada y que va asegurada por medio de una pluralidad de orejetas 42 que sobresalen de la porción de enlace 39 para que ajusten apretadamente contra la pared de un corte o rebajo convergente 43 penetrante formado en el extremo de la
50



176540

perilla.

Un brazo 44 limitador del cabello va provisto de un cuello 46 que tiene una superficie de apoyo 47 para recibir el miembro giratorio 36. En la superficie de apoyo 47 va formada una pluralidad de ranuras 45 que se extienden según el eje para que encajen en el extremo libre 48 de un retén flexible 49 formado en la varilla o dedo 37 que encaja en el cabello. En la superficie de apoyo 47 del cuello 46 va formada una ranura anular 51 para recibir el extremo libre 52 de un fiador flexible 53 que está formado en la varilla o dedo 38. Se verá, por lo tanto, que el retén 49 resiste de manera flexible, paso a paso el movimiento giratorio del miembro giratorio 36 y que el fiador flexible 53 sirve para resistir también, de manera que pueda ceder, el movimiento relativo según el eje del miembro 36 y el brazo 44.

En la varilla o dedo 38 va formado un par de orejetas 54 para que hagan contacto contra la pared interior del dedo 37 con el fin de mantener dichos dedos en alineación y para que sirvan a la vez de remates para limitar el movimiento hacia adentro del cabello que se vaya a rizar.

Dentro del miembro giratorio 36 va dispuesto un miembro de muelle 56 que va provisto de un par de



17654U

brazos sujetadores 57 y 58 del cabello que se extienden hacia atrás para que peguen contra las paredes interiores de los dedos 37 y 38, respectivamente. Sobre el extremo del brazo 57 va formada una porción helicoidal
80 59 para lograr el ajuste apretado del miembro 36 contra la pared interior.

Al hacer funcionar el rizador del cabello que se ha ilustrado y descrito, se agarra una trenza del cabello entre los dedos 37 y 38 por medio de los brazos
85 sujetadores 57 y 58 del cabello. Entonces se hace girar el miembro giratorio 36 para enroscar la trenza de pelo alrededor de los dedos 57 y 58 hasta que el rizador del cabello esté dispuesto apretadamente contra la cabeza, después de lo cual se podrá articular el
90 brazo 44 limitador del cabello contra la cabeza para impedir el movimiento desenchepador. Si se desea, se podrá emplear una pequeña horquilla para montar a horcajadas las paredes de uno de los dedos 57 ó 58 para que enganche con el rizo, después de lo cual se podrá
95 remover el rizador para dejar la horquilla pequeña en contacto agarrador del pelo rizador.

Si bien el invento se ha mostrado solamente en una forma, es evidente a los peritos en el arte que no queda limitado a esta forma, sino que se presta a varios
100 cambios y modificaciones sin separarse del espíritu y



NE. 1947

76540

alcance de las reivindicaciones anexas.



170540

- O - N O T A - O -

105 Los puntos de invención propia y nueva que se presentan para que sean objeto de esta Patente de Invención en España, por VEINTE años, son los siguientes:

110 1.^a - Mejoras introducidas en los rizadores del cabello, caracterizadas por proveer una pared delgada que forma un par de dedos sujetadores del cabello y que lleva montado de modo que pueda girar un brazo limitador del cabello que va provisto en su porción de apoyo de una ranura anular y espaciada del mismo por una pluralidad de muescas, yendo provista dicha pared delgada de dos dedos flexibles, uno para que haga contacto con dicha ranura anular de modo que resista el movimiento relativo según el eje de dicho miembro y dicho brazo, y el otro para que enganche en dichas muescas para que resista de manera flexible el movimiento giratorio relativo de dicho miembro y dicho brazo.

120 2.^a - Mejoras introducidas en los rizadores del cabello según se han expuesto en la reivindicación 1, caracterizadas por extenderse paralelamente uno de otro los dedos sujetadores del cabello y del eje de rotación de dicha pared delgada y por formar una hendidura entre los mismos para recibir la punta de una trenza de pelo, estando un extremo de dichos dedos conectado uno con otro per medio de una porción de pared extrema transversal provista de orejetas sobresalientes que pegan en una pared ahusada de un rebaje central en una perilla manipuladora del rizador para asegurar ésta en dicho extremo últi-

176540

176540

ESCALA VARIABLE.- GAYLORD PRODUCTS, INCORPORATED.-

I/I.-



Fig. 1

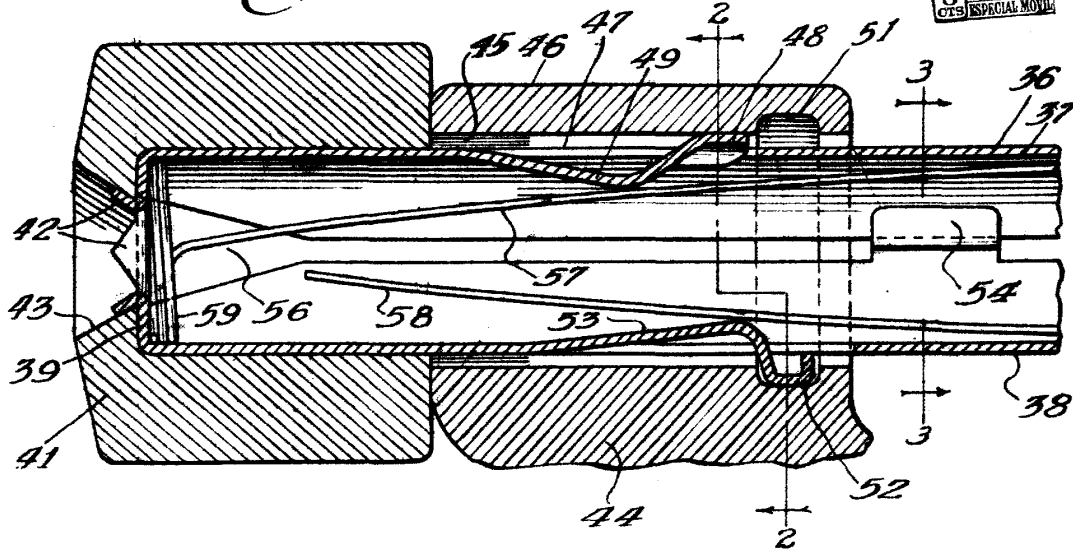


Fig. 2.

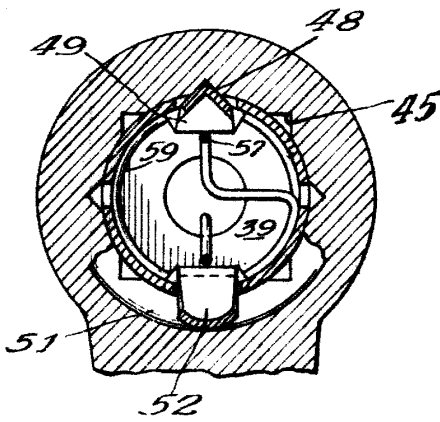


Fig. 3.

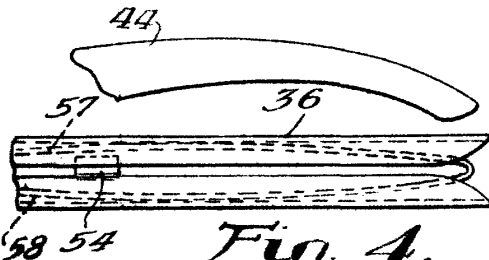
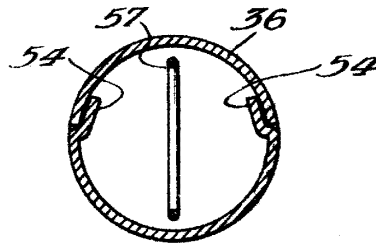


Fig. 4.

P.- A.-

W. J. Gaylord