

176454

176454

PATENTE DE INVENCION

que por 20 años, para España y sus Posesiones, se solicita a favor de los Sres. UGO SABATINI y VALERIO CIAMPOLINI, ambos de nacionalidad italiana y domiciliados en MILÁN (Italia), por : "PERFECCIONAMIENTOS INTRODUCIDOS EN LOS DISPOSITIVOS DE ENGANCHE DE RELEVADORES MECÁNICOS DE ELEVADA RELACIÓN ENERGÉTICA". - - - - -



Memoria descriptiva

5 Muchos dispositivos automáticos destinados para funcionar cuando cierto factor físico alcanza determinado valor están provistos de un relevador mecánico que le permite a un elemento sensible, capaz de medir el mencionado factor físico, soltar por medio de la pequeña energía que es susceptible de desarrollar debido a su propia sensibilidad y precisión una fuerza mecánica de mayor magnitud prevista y disponible en forma potencial.

10 El elemento fundamental de un tal relevador mecánico está constituido por el dispositivo de enganche que, por ejemplo, se encuentra en los interruptores eléctricos automáticos, en las válvulas de los extintores automáticos y similares.

15 Constituye un objeto de la presente invención el proporcionar un dispositivo de enganche para relevadores mecánicos de elevada relación de energía que resulta de muy sencilla construcción, resistente al desgaste y que permite alcanzar tan elevados límites de sensibilidad, siendo al propio tiempo tan pequeños sus dimensiones, su consumo de corriente y su coste de fabricación que bien puede de-

cirse que no se conoce nada análogo.

20 Un dispositivo de enganche según la presente invención compren-  
de esencialmente un juego de bolas montadas entre guías previstas  
en una caja adecuada de modo que dos cuando menos de ellas, suscep-  
tibles de movimientos radiales opuestos sobresalen normalmente de di-  
cha caja y forman un saliente que realiza el enganche requerido por  
la interposición entre ellas de una bola central movible en ángulos  
25 rectos con respecto a las otras. Empujando dicha bola central fuera  
del plano de las otras bolas, estas últimas pueden entrar en la caja,  
con lo cual desenganchan el dispositivo.

30 Preferiblemente, con el fin de conferirle al enganche una sufi-  
ciente estabilidad en la práctica, las bolas son de diámetros igua-  
les y la bola central está normalmente dispuesta de forma que su  
centro se encuentra ligeramente fuera del plano que pasa por los cen-  
tros de las otras bolas, del lado opuesto a aquél hacia el cual tie-  
ne que efectuarse su expulsión. Esto se consigue haciendo las guías  
de la caja destinadas para recibir las bolas exteriores y permitir  
35 su movimiento radial de un diámetro ligeramente superior al de las  
bolas.

A título de ejemplo se representa diagramáticamente una forma  
de realización de la invención, en la que se emplean sólo tres bolas,  
en el dibujo adjunto, en el cual :

40 La Fig. 1 es una vista, parcialmente en sección, del dispositi-  
vo en posición de enganche.

La Fig. 2 es una vista similar en posición de desenganche, y

la Fig. 3 es una vista correspondiente a la Fig. 1, pero dibuja-  
da en mayor escala.

45 En la forma de realización representada, la caja 1 de alojamien-  
to de las bolas tiene forma de conducto tubular en forma de T cuyo  
brazo horizontal es sólo de poco más largo que el doble del diámetro  
de una de las bolas, de modo que cuando las tres bolas 2, 2', 2 se  
encuentran esencialmente alineadas en él (como muestra la Fig. 1),  
50 las dos bolas exteriores 2 sobresalen de los extremos del conducto  
tubular en una medida ligeramente inferior a su radio, realizando  
así el enganche del cuerpo 3, que puede comprender el sistema móvil  
de un interruptor controlado de manera conocida por medios elásticos.

55 Por la acción de dichos medios elásticos y cuando la bola cen-  
tral 2' es desplazada de la manera explicada a continuación, las bo-  
las 2 pueden ser movidas una hacia otra, de forma que no sobresalen  
ya del brazo horizontal del conducto tubular 1, por lo cual es posi-  
ble el libre movimiento del cuerpo 3 provocado por el mencionado



176454

medio elástico (Fig. 2).

60

La fuerza  $F$  (Fig. 3) con la cual el dispositivo de enganche reacciona a la acción de dicho medio elástico, por el cual es controlado el cuerpo 3, puede ser vencida sometiendo la bola central 2' a una fuerza menor, en proporción al juego  $\epsilon$  entre las bolas y el brazo horizontal del conducto en forma de T, o a la distancia  $\delta$  entre el centro de las bolas 2,2 en su posición exterior extrema y el borde de contacto 3', 3' del cuerpo 3.

65

La relación de dichas fuerzas resulta evidente en la Fig. 3, en la que la fuerza  $F$ , que es de signo opuesto a la resultante de las fuerzas  $R, R$  que pasan por los bordes 3', 3' del cuerpo 3, puede ser equilibrada por una fuerza  $f$  que puede ser definida como la resultante de las componentes  $r, r$  de las fuerzas  $R, R$  que pasan por el centro de la bola 2'. Esta resultante es precisamente proporcional a los juegos  $\epsilon$  y  $\delta$  anteriormente especificados.

70

La baja relación  $f : F$  que puede obtenerse con este sistema es precisamente lo que constituye el valor fundamental del mismo ; naturalmente, afecta la energía requerida para obtener el desenganche del dispositivo, para cuyo fin no hay más que mover la bola central 2' por una distancia en muy poco superior al juego  $\epsilon$ . La energía requerida será proporcional a  $f \cdot \epsilon : 2$  y será por consiguiente más pequeña cuanto más pequeño sea el juego  $\epsilon$ , juego que a su vez afecta el valor de  $f$ .

75

80

De este modo, la bola 2' puede ser empujada a través del plano de las bolas 2,2, cualquiera que sea la fuerza del muelle que actúa sobre el cuerpo 3, si sobre dicha bola 2' se hace actuar a través de la abertura 4 del conducto tubular 1 una fuerza prácticamente insignificante. El dispositivo adopta entonces la posición de desenganche representada en la Fig. 2.

85

El enganche puede ser restablecido haciendo bajar el conducto tubular 1 debajo del cuerpo 3 hasta que encuentra convenientes medios (no representados) que hacen volver la bola 2' contra la abertura 4 y sobresalir nuevamente las bolas 2,2 del conducto tubular 1.

90

El dispositivo de enganche descrito puede ser aplicado no sólo a interruptores automáticos, sino también a muchos otros dispositivos similares, como por ejemplo a las válvulas de extintores y en general en todos los casos en los que hay que proveer un relevador mecánico de una elevada relación de multiplicación de energía.

95



170454

NOTA

Se reivindican como de la propia y nueva invención la propiedad y explotación exclusivas de :

100 1). Perfeccionamientos introducidos en los dispositivos de enganche de relevadores mecánicos de elevada relación energética, caracterizados por un juego de bolas dispuestas entre las guías de una envoltura apropiada de forma que dos de ellas, cuando menos, susceptibles de desplazamientos radiales opuestos, sobresalen normalmente de ella formando un saliente y realizando el enganche por la interposición entre  
 105 ellas de una bola central, móvil perpendicularmente con respecto a las mismas, que, al ser empujada fuera del plano de las bolas exteriores, permite que estas últimas se retiren dentro de la envoltura deshaciendo el enganche.

110 2). Perfeccionamientos según la reivindicación 1), caracterizados por el hecho de que las bolas son de diámetro igual y se encuentran dispuestas en la mencionada envoltura con cierto juego, de modo que la bola central, cuando las bolas exteriores están en posición de enganche, se encuentra con su centro fuera del plano que pasa por el centro de las bolas exteriores y del lado opuesto al de su expulsión de dicho  
 115 plano.

120 3). Perfeccionamientos según la reivindicación 2), caracterizados por el hecho de que la envoltura está constituida por un conducto tubular en forma de T, en cada uno de cuyos brazos puede deslizarse una de las bolas exteriores, mientras que la bola central puede ser empujada a lo largo del eje por un medio adecuado cualquiera que pasa a través de una abertura del brazo horizontal coaxial de dicho eje.

4). Perfeccionamientos según las anteriores reivindicaciones, caracterizados por constituir esencialmente :

125 "PERFECCIONAMIENTOS INTRODUCIDOS EN LOS DISPOSITIVOS DE ENGANCHE DE RELEVADORES MECÁNICOS DE ELEVADA RELACIÓN ENERGÉTICA". - - - - -

Consta la presente Memoria descriptiva de cuatro hojas numeradas y mecanografiadas en una sola cara, a las que se adjunta un plano para su mejor comprensión.

Madrid, 15 de enero de 1947.



1947

HUGO DE LA TORRE

P. P.

*[Handwritten signature]*

176454

176454

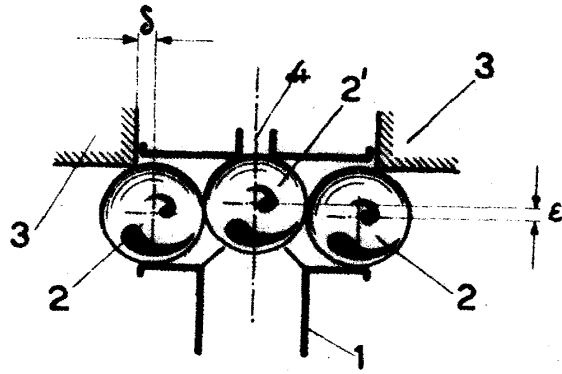


Fig. 1

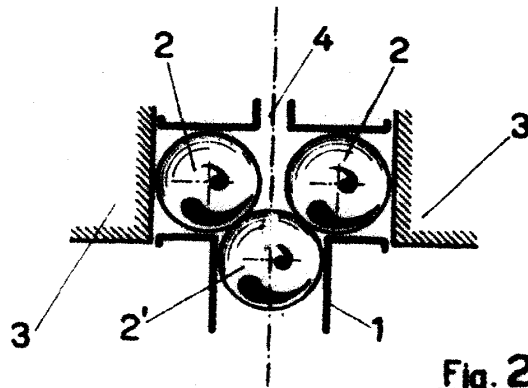


Fig. 2

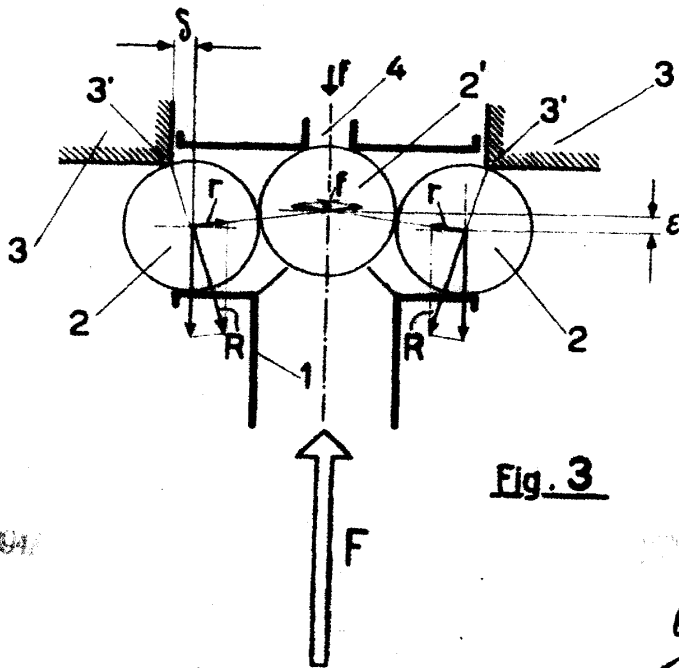


Fig. 3



REVISTA DE INGENIERIA

*[Handwritten signature]*