



17643

MEMORIA DESCRIPTIVA
DE UNA
PATENTE DE INVENCION
por veinte años.

5.- Cuyo registro se solicita a favor de D. IGNACIO DE YBA--
RRECHTE Y MURUA, de nacionalidad española, residente en Llo--
dio (Alava), La Muza, 8, quien declara que lo que es objeto
de esta patente de invención, nuevo y propio del solicitante
no es conocido en España ni en sus Posesiones del Norte de
10.- Africa, y se refiere a:

PERFECCIONAMIENTOS INTRODUCIDOS EN APARATOS DE
RADIO.

15.- El perfeccionamiento objeto de esta patente de invención
diferencia y mejora todos los aparatos conocidos hasta el
día por la combinación con el DIAL de características to--
avía no conocidas.

20.- Se trata por lo tanto de un aparato radio-receptor de mon--
taje corriente de cualquier clase de circuito o circuitos
al cual se le hace los perfeccionamientos que pasamos a
reseñar.

Primera.- El DIAL que se le acople, llevará tantas secciones
en su frente, y en la parte posterior, como gamas de ondas
lleve el aparato receptor.

25.- Segunda.- Al poner en circuito una gama de onda en el apa--
rato receptor quedará alumbrado interiormente el sector o
sección del DIAL indicador de ondas correspondientes al
circuito.

Tercera.- El DIAL llevará acoplado un ensanchador de banda



176430

30.- en su sección, al objeto de aumentar la precisión de captura de estaciones emisoras.

Las ventajas que representa el perfeccionamiento bbjeto de esta patente de invencion en relacion con los aparatos de radio conocidos hasta la fecha, son los siguientes.

35.- A. Que al cambiar el circuito por medio del cambiador de ondas señala en el DIAL por medio del alumbrado en el sector correspondiente, la gama de ondas que está en circuito y puede recibir el aparato.

40.- B. Que a causa del ensanchamiento de bada del DIAL, se facilita la precisión en la recepción o captura de las estaciones emisoras que la gama de ondas en circuitos reciba.

C. Que señala en las escalas del sector del DIAL en circuito sin dar lugar a confusiones, las estaciones emisoras que por estar en circuito recibe el aparato.

45.- Resta decir que estos perfeccionamientos son de aplicación lo mismo a los aparatos receptores de radio-visión, que a las emisoras de radio y radio-visión.

----- DESCRIPCION-----
=====

50.- Para alcanzar estos perfeccionamientos, ello puede realizarse sobre un aparato receptor del circuito o circuitos que se estime conveniente, al cual se le agrega en el cambiador de ondas un conmutador de igual número de contactos que gamas de ondas tenga en su circuito, y se le acopla al eje de los condensadores variables un DIAL dividido en tantos sectores o secciones como gamas de ondas tenga el aparato. Este DIAL lleva un ensanchamiento de banda en su lectura.

55.- Si tomamos por ejemplo un receptor de dos gamas de onda, que puede ser ondas cortas y ondas medias, tipo super-heterodyno pasamos a describir lo que es objeto de la patente de invencion que se solicita.



170430

- 60.- En el esquema de circuitos de cambio de gamas de ondas y alumbrado, figura 1, del plano que se acompaña, tenemos cuatro circuitos dobles, es decir cuatro que corresponden al circuito de ondas cortas señaladas en la figura 2, con el núm.1, y cuatro que corresponden al circuito de ondas medias señalado con los números 2 en la misma figura.
- 65.- Los circuitos dobles son los señalados con las letras a,b, c y d. Si unimos los circuitos a,b,c, y d con los terminales de las bobinas señaladas con los números 1, tendremos haber conseguido poner en circuito las gamas de ondas cortas y si
- 70.- unimos o conectamos dichos circuitos, a,b,c, y d con los terminales de las bobinas señaladas con los numeros 2, se habrá desconectado el circuito anterior y formado un circuito de gamas de ondas medias.
- 75.- Para que el alumbrado de los sectores del DIAL entren en funciones, es preciso hacerle un circuito que como indica la figura 1, (E), se forma tomando corriente del encendido del circuito de lámparas, con lo cual, y como el DIAL tiene dos secciones por tener dos gamas de ondas de receptor, tenemos formado el circuito E con 1, quedando alumbrado la lámpara o lámparas del sector superior del DIAL señalado para ondas cortas; y cuando pongamos en circuito E con 2, se habrá desconectado el circuito anterior apagándose las lámparas y entrando en circuito y encendido las lámparas que alumbran el sector bajo del DIAL.
- 80.-
- 85.- Para unificar bajo un solo mando los circuitos a,b,c,d y E se acoplan todos ellos al cambiador de ondas o conmutador, (figura 2,) y en el mismo vemos que poniendo un contacto el mando móvil con los contactos de la izquierda, que son los números 1, quedarán en circuito las ondas cortas y el indicador de éstas con el DIAL.
- 90.- Y se se gira a la derecha buscando los contactos 2, dicho con



7.0438

mutador o cambiador de ondas se habrá desconectado los anteriores circuitos y establecidos con las gamas de ondas medias y alumbrándose la parte baja o sección de ondas medias del DIAL.

95.- El DIAL que ha de tener tantas secciones como gamas de ondas tenga el aparato receptor al cual se ha de acoplar, está formado (figura 3), en su frente por un armazón de metal u otro material no inflamable, llevando en el centro un cristal o varios, deslustrados u otro material traslucido.

100.- Este cristal dividido en tantas secciones como gamas de ondas tenga el aparato, tiene en cada sección impreso, escrito o grabado la gama de ondas que señala con el número de metros y kilociclos que abarca, llevando una o varias escalas en metros, kilociclos etc. o con el nombre de las estaciones emisoras que recoge el aparato en dicha gama de onda.

105.- Para señalar la onda a recibir llev^a en su delantera una aguja movil, figura 3 (S), la cual tien su movimiento condicionado al los condensadores movibles o variables; es decir, que cuando los condensadores variables están cerrados, la posición de la

110.- aguja del DIAL dene estar en punto muerto de las escalas, abriéndose al máximo los condensadores variables, la aguja debe estar en el punto alto de las escalas.

En la parte superior lleve un disco de cristal, deslustrado en centesimales con una aguja movil en el centro que señala las graduaciones del disco y cuya aguja ha de dar una vuelta circular por cada gradación o fracción (a voluntad del constructor) de las escalas de las secciones del DIAL.

115.- Si se desea aumentar la lectura de la esfera, puede aumentarse otras agujas en escelavas al citado ensanchador de lectura, aumentando los revoluciones al estilo de un reloj.

120.- La parte trasera del DIAL está dividida en compartimentos de igual número que la delantera, llevando en el interior de los



mismos la lámpara o lámparas para su alumbrado, las cuales están conectadas al conmutador de onda.

- 125.- FUNCIONAMIENTO DEL DIAL.- Figura 3 PARTE POSTERIOR. La rueda F se acopla al eje de los condensadores variables al exterior del chasis del receptor. El DIAL se sujeta al chasis por las abrazaderas G-G. Se enlazan con un bramate de cáñamo, pita, tripa o metal las poleas 1-2-3-4 y extremos de la aguja móvil del frente, pasando por el tensor. Al girar con la mano la polea 1, que tiene un mando al exterior del DIAL, se mueven los condensadores variables y juntamente la aguja del DIAL indicando en las escalas la onda que recibe el aparato; al propio tiempo la polea K gira poniendo en movimiento a una serie de ruedas dentadas N, que a su vez mueve la aguja de la esfera de arriba del DIAL, la cual esfera tiene alumbrado constante mientras el aparato está en algún circuito.

130.-

Tanto el conmutador como el DIAL pueden variar de forma y dimensiones y fabricarse de los materiales que se tengan por conveniente.

140.-

Para una mayor comprensión y con referencia al plano que se acompaña haremos constar que en la figura 2, letra D está representado el DIAL visto de frente, y en la figura 3, en el centro en sección transversal.

145.-

En la figura 2, se representa el cambiador de ondas señalándose con una M el mando móvil.

REIVINDICACIONES

150.-

Primera.- Se reivindica perfeccionamientos introducidos en aparatos de radio, caracterizado por formar parte del DIAL un ensanchador de banda que consiste en una esfera con divisiones y en su centro una aguja indicadora que gira al mover la aguja del DIAL y cuyo movimiento se transmite por poleas fricción o rueda dentada.

Segunda.- Se reivindica, perfeccionamientos introducidos en aparatos



- 155.- tos de radio caracterizados porque en el cambiador de ondas se le acople un conmutador para el encendido de las secciones del DIAL con tantos contactos para circuitos, como genes de ondas tenga el receptor y cuyos contactos entren en circuito por otro contacto de otro acoplamiento hecho en el eje del cambiador de ondas al girar éste.
- 160.- Tercera.- Se reivindica, perfeccionamientos introducidos en aparatos de radio, caracterizados por contener el DIAL tantas secciones aisladas como genes de ondas tiene el aparato.
- Cuarta.- Se reivindica, perfeccionamientos introducidos en aparatos de radio, caracterizado porque al poner en circuito una gene de onda por medio del cambiador, el conmutador de alumbrado de las secciones del DIAL acoplado al ajustador de onda y a su eje cambia de contactos a cada cambio de circuitos en las genes de ondas, poniendo a su vez en circuito y alumbrado por las lámparas las secciones del DIAL que corresponde a la gene de ondas en circuito.
- 165.- Quinta.- Se reivindica, perfeccionamientos introducidos en aparatos de radio, caracterizado porque cada sección en su dorso está dispuesta para contener lámparas a voluntad para el alumbrado, las cuales al poner en circuito por el cambiador de ondas alumbran la sección del DIAL correspondiente.
- 170.- Sexta.- Se reivindica perfeccionamientos introducidos en aparatos de radio, caracterizado porque pueden aplicarse a aparatos receptores de radio-visión y aparatos emisores de radio y de radio-visión.
- Septima. Se reivindica PERFECCIONAMIENTOS INTRODUCIDOS EN APARATOS DE RADIO.
- 175.- La presente memoria Descriptiva consta de seis hojas escritas a máquina y por una sola cara.
- 180.-

Madrid, 5 mayo 1947

176439

Fig. 1

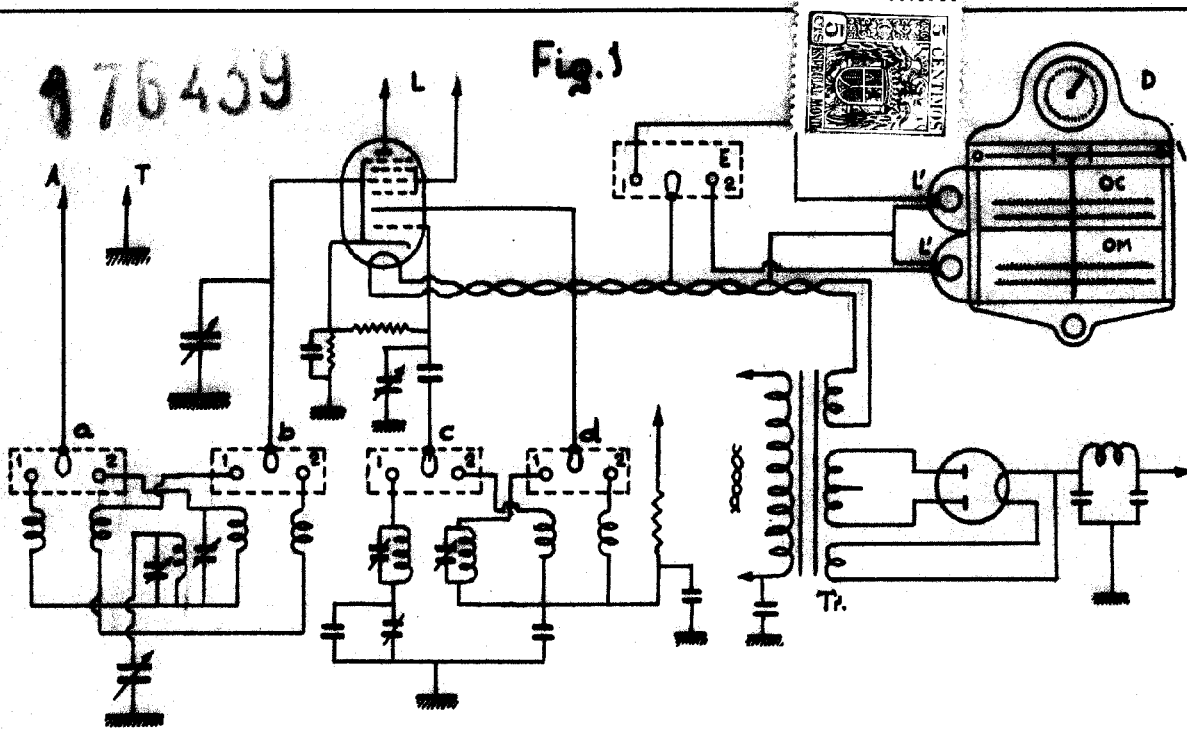


Fig. 2

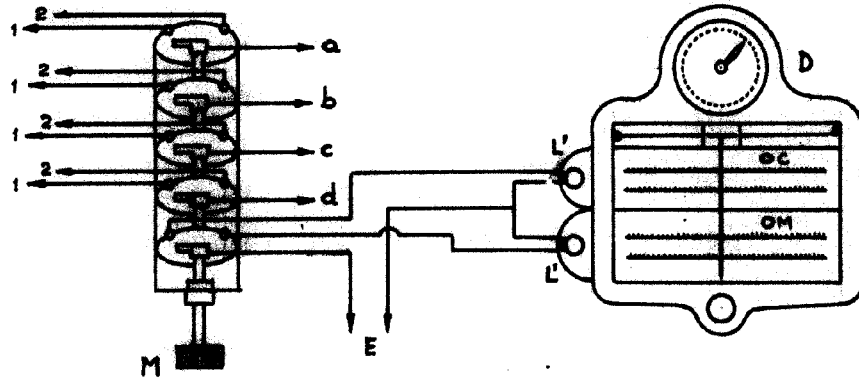
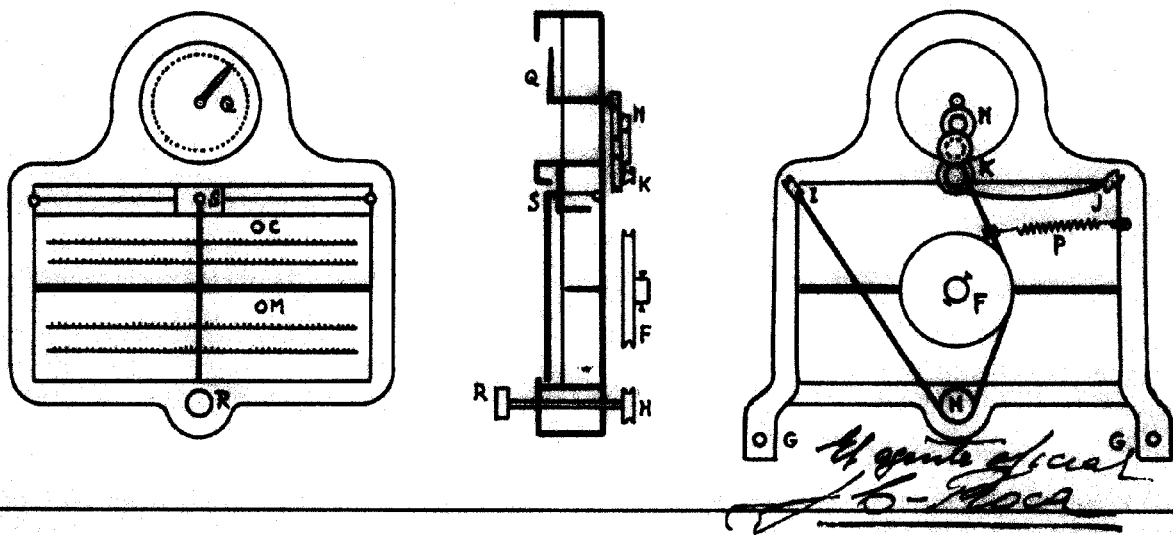


Fig. 3



W. J. ...
15-1934