



176429

dicular a las placas de emisión secundaria.

En los multiplicadores conocidos de este género, la corriente de salida es captada por un electrodo colector constituido por un estrecho anillo cilíndrico colocado fuera del sistema y al cual llegan los electrones bajo el efecto de su movimiento natural, no dirigido. A consecuencia de las grandes cargas espaciales producidas, la impedancia de salida de tal sistema es pequeña y depende de varios factores; además se producen a menudo oscilaciones en extremo molestas.

Se conocen también amplificadores en los cuales los electrones están al mismo tiempo sometidos a un campo eléctrico constante de bastante fuerte intensidad, dirigido paralelamente a las placas de emisión secundaria, al paso que el campo magnético es bastante débil, de manera que entre las dos placas de emisión secundarias los electrones describen una trayectoria en zigzag que se encuentra en un plano prácticamente paralelo a la dirección del campo eléctrico constante. La tensión continua requerida es bastante elevada y debido a la poca intensidad del campo magnético, no se obtiene una buena concentración de corriente electrónica, y en este caso también es desfavorable la impedancia de salida.

Según el invento, en un dispositivo que contiene un multiplicador eléctrico en el cual la corriente primaria es conducida al espacio comprendido entre dos placas de emisión secundaria paralelas, a las cuales se aplica una tensión alterna de frecuencia y magnitud tales que los electrones de la corriente primaria se multiplican primero en una de las placas,



176429

luego en la otra etc., sin dejar de estar sometidos a la influencia de un campo magnético constante dirigido perpendicularmente a las placas de emisión secundaria de un campo eléctrico constante, dirigido paralelamente a estas placas, la relación de la intensidad del campo eléctrico y la del campo magnético se elige de manera que la trayectoria en zigzag de los electrones multiplicados se encuentra en un plano prácticamente perpendicular al campo eléctrico constante.

Como se sabe, un haz electrónico que se desplaza en la dirección de un campo magnético sobre el cual es dirigido perpendicularmente un campo eléctrico sufre una desviación que es perpendicular a los dos campos. El signo de esta desviación depende de la dirección de desplazamiento, de la del campo magnético y de la del campo eléctrico. Por este hecho, en un dispositivo según el invento, la corriente electrónica, se ve obligada a recorrer entre las dos placas una trayectoria en zigzag determinada, y cada vez el haz electrónico representa sobre los electrodos de emisión secundaria la abertura de entrada de los electrones primarios.

Para suprimir todo lo posible las influencias perturbadoras sobre la concentración y la multiplicación de los electrones, conviene montar entre las placas llamadas a engendrar el campo eléctrico constante, por una parte, y las placas de emisión secundaria, por otra parte, placas que son perpendiculares entre sí, placas paralelas a las de emisión secundaria, interconectarlas y practicar en ellas estrechas hendiduras para el paso de los electrones; de esta manera la influencia del cam-



176429

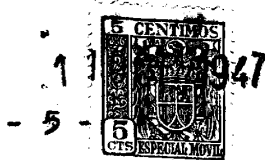
po eléctrico de alta frecuencia es prácticamente imperceptible en el espacio del campo eléctrico constante, y viceversa. Es deseable, que todos los electrodos dispuestos entre los de emisión secundaria se pongan a tensión elevada con relación a la de los electrodos de emisión secundaria.

Una de las placas puede hacer veces de electrodo de salida y tener aberturas para el paso de los electrones. Sin embargo, para evitar que las variaciones de la corriente primaria afecten a la tensión de este electrodo, es especialmente ventajoso disponer en el espacio comprendido entre las dos placas interconectadas un electrodo de salida independiente. Si, además, se conectan las placas conductoras interconectadas, por medio de placas perpendiculares, a las placas de emisión secundaria, se obtiene un blindaje especialmente eficaz entre los diversos electrodos.

Con preferencia, la relación de la intensidad del campo eléctrico constante con la del campo magnético constante se elige de manera que esté comprendida entre:

$$1 \frac{\text{Gauss cm.}}{\text{voltios}} \quad \text{y} \quad 5 \frac{\text{Gauss cm.}}{\text{voltios}}$$

El multiplicador según el invento conviene especialmente bien para la multiplicación de la corriente electrónica obtenida por la exploración unidimensional de un fotocátodo sobre el cual se proyecta una imagen movable. En efecto, en tales dispositivos, el haz electrónico que sale del cátodo se desplaza muy a menudo por un campo magnético dirigido según el haz saliente y por uno o dos campos eléctricos perpendicula-



res al campo magnético, de manera que este haz barre una abertura practicada en el ánodo del sistema fotoeléctrico. Entonces existe ya el campo magnético para el amplificador.

La descripción siguiente con referencia al dibujo anexo, dado a título de ejemplo no limitativo, hará comprender bien como puede realizarse el invento, del cual forman parte, por supuesto, las particularidades que resaltan tanto del texto como del dibujo.

La figura 1 muestra en perspectiva caballera un sistema de electrodos según el invento.

Las figuras 2 y 3 son cortes de este sistema.

La figura 4 muestra la manera de unir un multiplicador según el invento con un dispositivo destinado a la exploración unidimensional de un fotocátodo.

En las figuras 1, 2 y 3, las placas de emisión secundaria se indican por 1 y 2. Delante de una pequeña abertura circular 3 practicada en la placa 2, se encuentra un cátodo incandescente 4 de cilindro de Wehnelt 5. Las placas 6 y 7 son perpendiculares a las placas 1 y 2, y las placas 8 y 9 provistas de las aberturas longitudinales 10 y 11 son paralelas a las placas 1 y 2. Las placas 8 y 9 están conectadas entre sí por placas paralelas a las placas 6 y 7. En el espacio constituido entre las placas 8 y 9 y sus placas de unión, se encuentra además un electrodo colector 12. Las bobinas 13 y 14 engendran un campo magnético de una intensidad de 200 Gauss, dirigido según la flecha 15. Entre las placas 6 y 7 se aplica una tensión continua tal que la intensidad de campo sea de



176429

150 voltios/cm. Entre las placas 1 y 2 se aplica una tensión alterna de frecuencia de unos 3×10^8 ciclos y de tal magnitud que la intensidad del campo eléctrico de alta frecuencia entre las placas 1 y 8 y 9 y 2 respectivamente sea de unos 100
5 voltios/cm. Con relación a las placas 1 y 2, las placas 8 y 9 se ponen a una tensión continua de unos 500 voltios. La tensión de las placas 6 y 7 es algo más elevada o respectivamente algo más baja. Si el cátodo 4 da entonces una corriente primaria dirigida al espacio formado entre las placas 1 y 2, los
10 electrones se desplazan según las trayectorias de trazos marcadas por flechas. Cada vez, allá donde una de las placas 1 o 2 es tocada por el haz electrónico se forma una imagen de la abertura 3, lo que se puede comprobar fácilmente por medio de materia fluorescente. La corriente de salida es captada por
15 el electrodo 12. A consecuencia del hecho de que entre las placas 1 y 2 reina una tensión alterna, los electrones se dirigen durante una de las alternancias, únicamente de la placa 2 a la placa 1, y durante la otra alternancia únicamente de la placa 1 a la placa 2. Por este hecho es muy pequeña la influencia
20 mutua de las placas.

En la figura 4, los órganos correspondientes a los de las figuras 1, 2 y 3 se indican con los mismos números. Los electrodos se montan en ella en una envoltura de vidrio 16 cuya pared tiene un fotocátodo 17. La bobina 18 hace que el campo magnético en la parte superior de la envoltura tenga la forma
25 indicada por la flecha curva 19. Cuando, bajo la acción de la luz suministrada por la fuente luminosa lineal 20, el cátodo



17 emita un haz electrónico y la tensión en los bornes del ánodo 2 del sistema fotoeléctrico se elige como es debido, este haz se proyecta sobre el ánodo en la vecindad de la abertura 3. Una tensión aplicada entre las dos placas paralelas 21 que se encuentran en la envoltura 16 provoca, en el plano del dibujo una desviación del haz electrónico emitido por el fotocátodo. La magnitud de la tensión aplicada a los bornes de las placas 21 determina, pues, la parte del fotocátodo 17 cuyos electrones emitidos llegan al multiplicador al través de la abertura 3. Dicho se está que esto permite una exploración unidimensional del fotocátodo 17. La exploración unidimensional conviene para la exploración de la huella sonora de una película, al paso que la exploración bidimensional puede convenir en televisión.

15 Esta solicitud, que corresponde a la presentada en Holanda, el 18 de Enero de 1946, bajo el número 123.019, se acoge a los beneficios del artículo 51 del Estatuto vigente sobre Propiedad Industrial.

----- N O T A -----

20 Los puntos de invención propia y nueva que se presentan para que sean objeto de esta Patente de Invención en España, son los siguientes:



176429

176429

1º. Un dispositivo que contiene un multiplicador electrónico, en el cual la corriente eléctrica primaria es conducida al espacio comprendido entre dos placas paralelas de emisión secundaria, a las cuales se aplica una tensión alterna de frecuencia y magnitud tales que los electrones de la corriente primaria sean primero multiplicados en uno de los electrodos luego en el otro etc., sin dejar de permanecer sometidos a la influencia de un campo magnético constante perpendicular a las placas de emisión secundaria y a la de un campo eléctrico constante dirigido paralelamente a dichas placas; caracterizado por el hecho de que la relación de la intensidad del campo eléctrico y la del campo magnético es tal que la trayectoria en zigzag de los electrones multiplicados se encuentra en un plano prácticamente perpendicular al campo eléctrico constante; pudiendo presentar además este dispositivo las particularidades siguientes, tomadas por separado o en combinación:

a) entre las placas de emisión secundaria y las destinadas a engendrar el campo eléctrico constante hay dos placas interconectadas en las cuales se practican estrechas hendiduras para el paso de los electrones, de manera que la influencia del campo eléctrico de alta frecuencia es prácticamente imperceptible en el espacio del campo eléctrico constante y viceversa.

b) una de las placas que tienen aberturas para el paso de los electrones hace veces de electrodo de salida.

c) entre las placas que tienen aberturas para el paso de los electrones se ha previsto un electrodo de salida

176429

9 - 1
MALA REPRODUCCION
POR DEFECTO DEL ORIGINAL.



176429

adicional.

d) las dos placas que tienen aberturas para el paso de los electrones están unidas por placas perpendiculares a las placas de emisión secundaria.

5 e) la relación de la intensidad del campo eléctrico constante y la del campo magnético constante está comprendido entre

$$1 \frac{\text{Gauss cm}}{V} \quad \text{y} \quad 5 \frac{\text{Gauss cm}}{V}$$

10 2º. Un dispositivo que contiene un multiplicador electrónico.

Tal y como se ha descrito en la Memoria que antecede, ilustrado en los dibujos que se acompañan y para los fines que se han especificado.

15 Esta Memoria consta de nueve hojas escritas a máquina por una sola cara.

Madrid a 11 OCT. 1947

P. A.

Alberto de Elzaburu

Por Poder

176428

ESCALA VARIABLE.- N.V. PHILIPS' GLOEILAMPENFABRIK NEM.- I/II.-

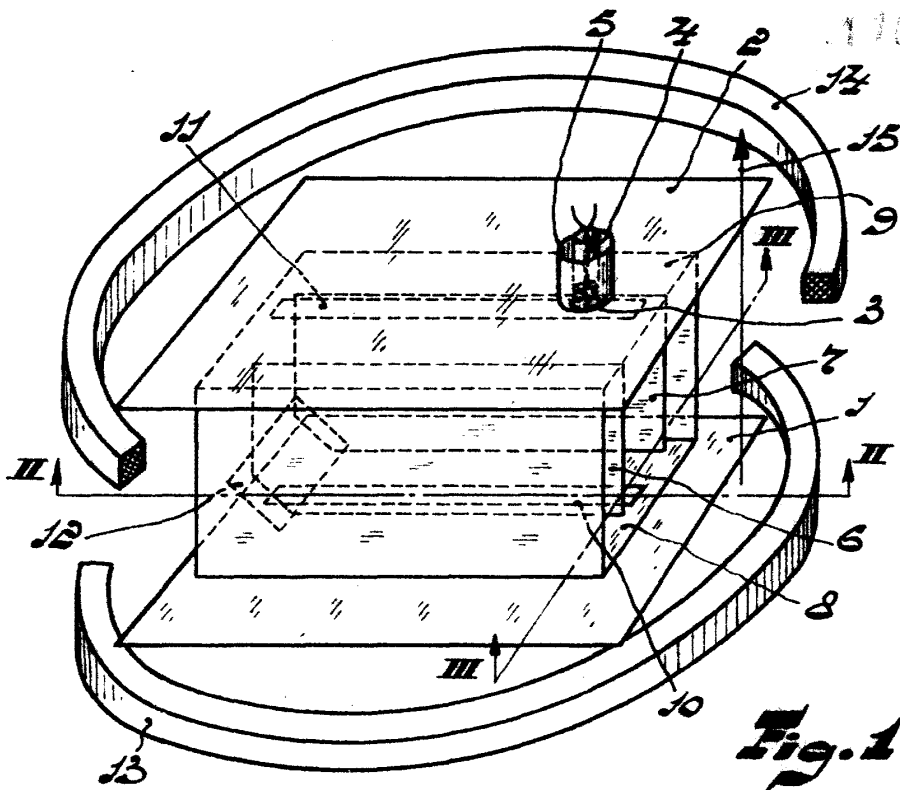


Fig. 1

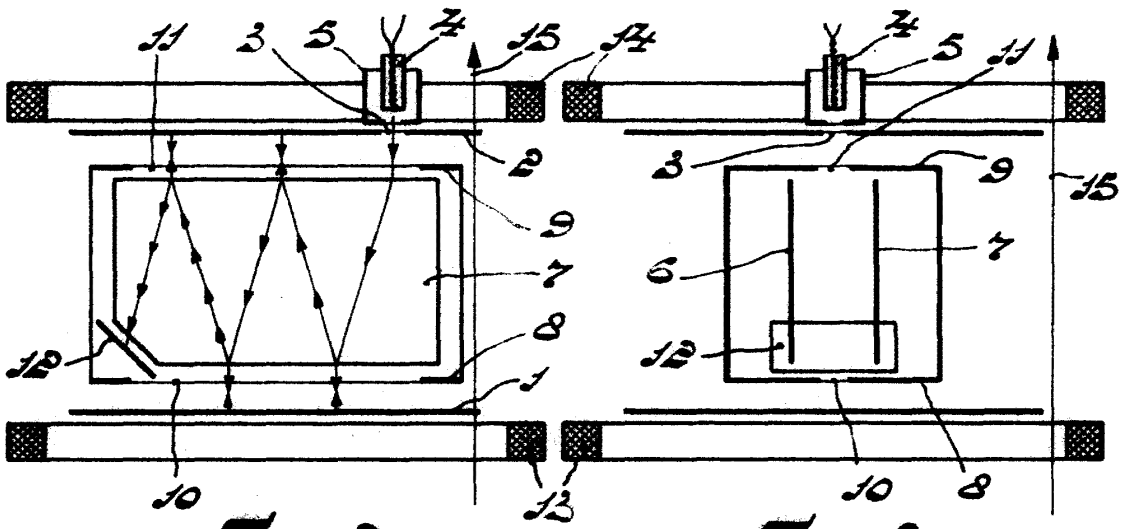


Fig. 2

Fig. 3

P. - A. -
Alberto de Elzaburu
Por Poder

170429

ESCALA VARIABLE.- N.V. PHILIPS' GLOBILAMPENFABRIK NEN.- II/II.-



100

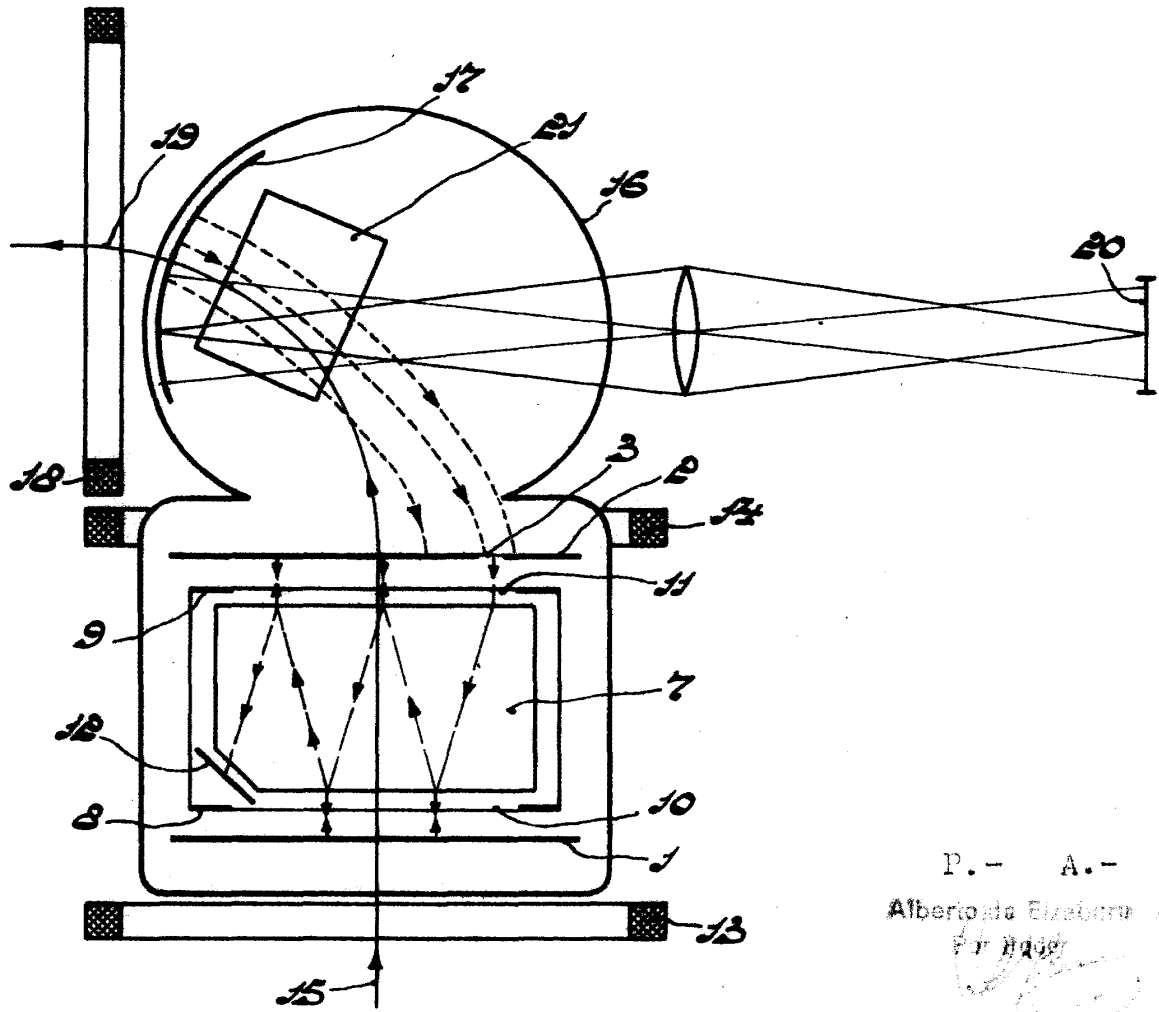


Fig. 24

P. - A. -
Alberto de Eizabara
P. 1908