



14 E

176418

176418

MEMORIA DESCRIPTIVA

de una patente de invención cuyo registro se solicita por veinte años para España y sus posesiones a favor de Don Alexander J o l e s c h, de nacionalidad checa, residente en W i e n VIII (Austria) Wickenburggasse 19/2, por:
" DISPOSITIVO DE SUJECION PARA PANTALLAS ".-

5 El presente invento se relaciona con un dispositivo para la sujeción de pantallas que permitelas en diferentes posiciones. Ya se habían hecho diversas proposiciones que tenían por objeto el poder ajustar la pantalla pero todas ellas estaban subordinadas al empleo de articulaciones de complicada construcción o charnelas.

El invento consiste esencialmente en que el sujetador de la pantalla está provisto en su extremo inferior para la sujeción en el soporte-lámpara y en el extremo superior de una bola, habiéndolo dispuesto un órgano que abraza la bola ajustable sobre ésta en diversas direcciones que lo sujeta sobre sí mismo por cierre a fricción.

176418

14



Una constitución de esta clase permite de un modo sencillo el ajuste de la pantalla en cualquier dirección de modo que el rayo luminoso puede ser dirigido hacia un lugar cualquiera sin que sea preciso fijar la pantalla en su posición respectiva.

En la pantalla se puede disponer, en caso dado, un reflector ajustable simultáneamente con la pantalla. El órgano que abraza a la bola consta prácticamente de una parte cilíndrica en forma de cojinete que en su parte exterior está dotado de una brida anular que soporta la pantalla respectivamente su armazón y, en caso dado, al reflector, pudiendo estar provista la citada parte en forma de cojinete de una rosca de suerte que la pantalla respectivamente su armazón puede ser fijado en la brida anular por atornillamiento mediante tuerca.

En el dibujo se representa esquemáticamente un ejemplo de ejecución del invento.

La fig. 1 indica la pantalla enalzada, parcialmente en sección, siendo

la fig. 2 una vista por encima de la misma, y la fig. 3 un detalle de la articulación de bola.

Con 1 se indica el soporte de la pantalla que de acuerdo con las formas de ejecución conocidas puede constar de un armazón cerrado en sí o de un estribo curvado en forma de C. En su extremo inferior posee un anillo 2 que sirve para la fijación del soporte en el portalámparas. En el ejemplo representado, el anillo 2 está apretado entre el cuerpo de base 4 del portalámparas y de una tuerca anular.

En el extremo superior el soporte 1 está dotado de una bola 6 rígidamente unida con aquél. La bola 6 se halla rodeada de un órgano que soporta la pantalla, compuesto de una parte cilíndrica en forma de cojinete 7 sobre la cual se encuentra atornillada una caperuza 8. La pantalla 9 posee en su parte superior un armazón que lleva brazos radiales 10

170418

14 ENE



5 y un anillo interior 11 así como otro exterior 12. En caso dado se puede disponer un reflector 12. El anillo interior 11 del armazón de la pantalla y el reflector están sujetos entre una brida anular 7a de la parte 7 y de la caperuza 8 atornillada sobre la indicada parte 7.

En la pieza en forma de cojinete 7 se halla alojado un anillo 14 de goma o material análogo que es sujeto respectivamente prensado por medio de una plancha anular 15 a base de tornillos.

10 La disposición está acondicionada de manera que la bola 6 es guiada entre las partes apretables una contra otra mediante tornillos, es decir entre el fondo de la parte 7 y el anillo 15, mientras la fricción requerida, es decir entre el fondo de la parte 7 y el anillo 15, que mantiene la pantalla en la
15 posición correspondiente es producida por medio de la capa de goma o análoga 14, prensada entre las citadas dos partes. La sujeción por fricción puede conseguirse, en caso dado, por otros medios apropiados para sujetar la pantalla con el reflector eventual en la posición deseada.

20 N O T A

Descrito suficientemente el objeto que constituye la presente patente de invención, lo que se declara como de nueva y propia invención del solicitante son las siguientes reivindicaciones:

25 1.- Dispositivo de sujeción para pantallas, caracterizado por un soporte de pantalla provisto en su extremo inferior para su fijación en el soporte de la lámpara y en su extremo superior de una bola, así como de un órgano unido a la pantalla que abraza la bola ajustable en ésta en diversas direcciones y que sujeta la pantalla por cierre a fricción.
30

2.- Dispositivo según la reivindicación 1, caracterizado porque el órgano que encierra la bola consta de una parte

170418

14 ENE



cilíndrica en forma de cojinete provista exteriormente de una brida anular que soporta la pantalla respectivamente el armazón de la misma y en caso dado un reflector.

5 3.- Dispositivo según la reivindicación 2, caracterizado porque la parte cilíndrica en forma de cojinete está dotada de un paso de rosca de manera que la pantalla respectivamente el armazón de la misma y, en caso dado, un reflector, pueden ser apretados entre una tuerca y la brida anular.

10 4.- Dispositivo según la reivindicación 3, caracterizado porque la tuerca está constituida en forma de caperuza que cubre la parte cilíndrica en forma de cojinete.

15 5.- Dispositivo según las reivindicaciones 1 - 4, caracterizado porque la bola es guiada entre dos anillos apretables entre sí por medio de tornillos o análogos, uno de los cuales constituye ventajosamente el fondo de la parte cilíndrica en forma de cojinete, mientras la fricción requerida en la bola es conseguida mediante una capa de goma o material análogo dispuesta por prensado entre los citados anillos.

6.- Dispositivo de sujeción para pantallas.

Madrid, a 14 de Enero de 1947.

Alexander J O L E S C H

El Agente Oficial

ANTONIO RAMANJO CIVIDANE

P. P.



14

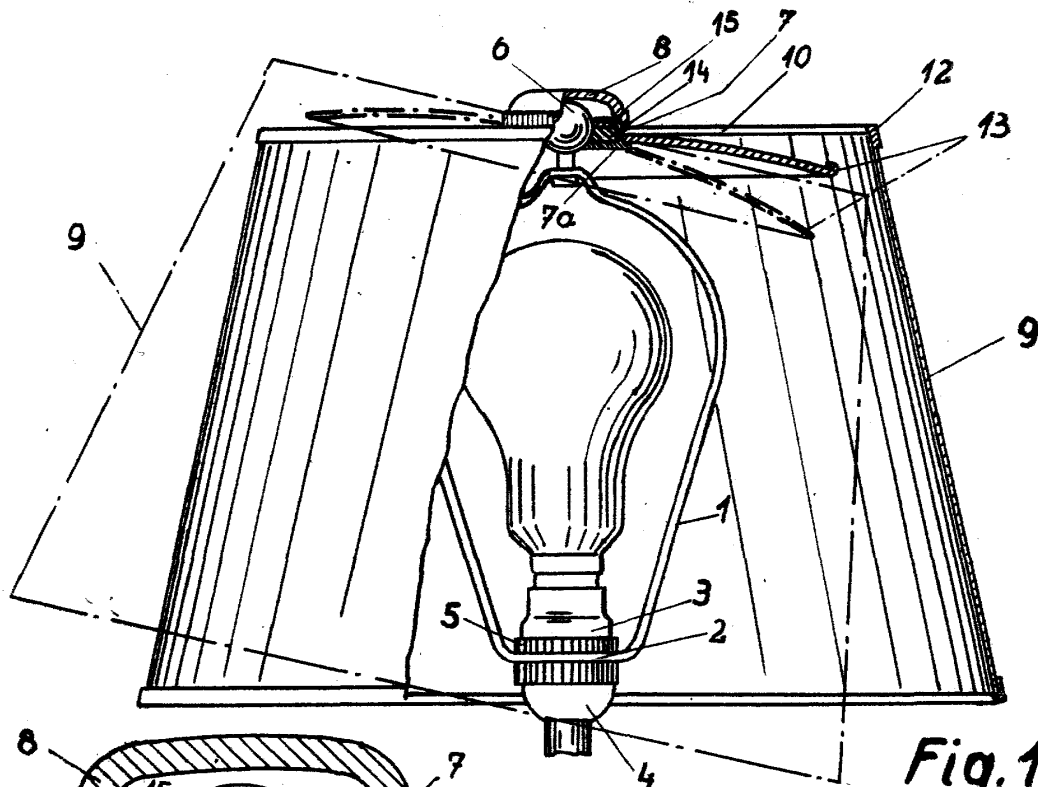


Fig. 1

Madrid, 14 Enero 1947

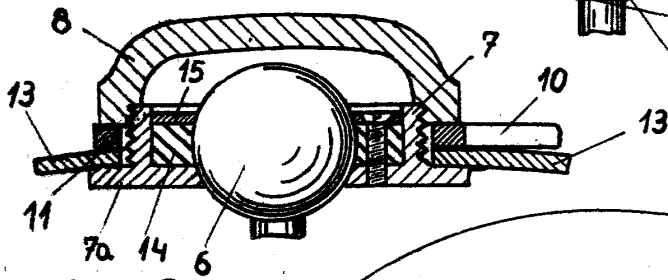


Fig. 3

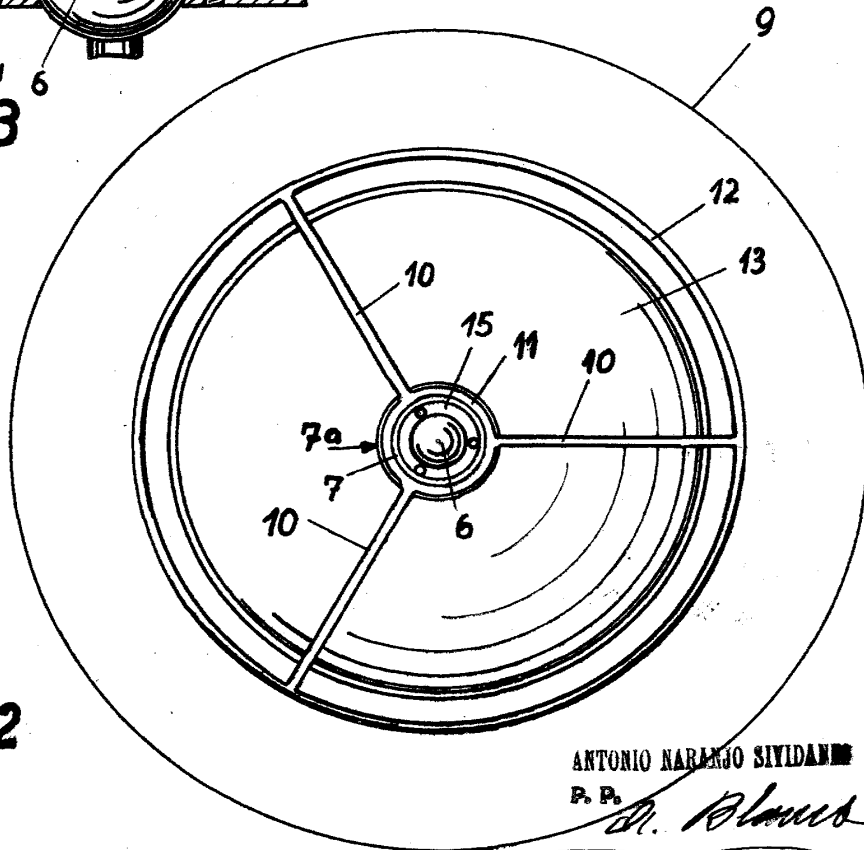


Fig. 2

ANTONIO NARANJO SIVIDAN
P. P.

A. Planch