

190673

176400



176400

ACCIÓN	
Clase	A 01
Subclase	H G

MODELO DE UTILIDAD

por 20 años por

"ESTRUCTURA PARA INVERNADEROS O SIMILARES DE CABLES TEN-
SADOS", a favor de DON JOSE ANTONIO GRANDA ASPRA, domici-
liado en Madrid, calle del Aguillón, nº 9.

MEMORIA DESCRIPTIVA
=====

En algunas zonas del Levante y Sur de la Penín-
sula véñse los campos salpicados de superficies acotadas
que brillan intensamente con la luz solar: son los inver-
naderos que propician el cultivo temprano y óptimo.

5.-

Si visitando alguno distraemos la atención del
espectáculo de flores o frutos, convéntrándonos en la
estructura montada contra vientos y heladas, inmediata-
mente apreciamos lo costoso de su construcción como ca-
racterística general, que hace prohibitivo el invernade-
ro a extenso sector hortelano, por el fuerte desembolso

10.-

inicial que significa.



15.- Asonbra hallarse ante un bosque de columnas, postes y tirantes, que interfieren el espacio, estorban el cultivo y quitan movilidad al laboreo . Y sorprende la ausencia de soluciones a tantos inconvenientes, que bien podemos calificar de graves en fines ciertamente importantes para el futuro y el presente agrícola del País.

20.- Es evidente que ni el generalizado plástico ni la red de alambres que sostienen y protegen aquel, conformando la techumbre y las bandas laterales, constituyen el capítulo mas importante en el costo de la obra. Lo que ciertamente eleva el presupuesto es la estructura, por lo general de hierro, que cimienta y eleva su armazón,

25.- Y es evidente también el altísimo interés que ha de ofrecer la disminución de ese capítulo tan costoso en la estructura básica del invernadero, ideando otra nueva solución mas simple, mas económica y de mas breve montaje, conjugando con el ahorro de material y mano de obra, excelencias de duración y fortaleza, así como mayor disponibilidad del despejado espacio interior.

30.- El reiterado pensamiento sobre lo que antecede nos ha llevado a concebir un modelo de utilidad que reune las ventajas reseñadas, basado en una armadura de cables tensados, cuyo prototipo describiremos a continuación con la ayuda de la lámina de dibujos adjunta, que es una de sus posibles realizaciones a que puede llegarse en la práctica.

35.- 40.- En la figura 1, se representa una constitución de la estructura del invernadero o similar, a cuyo efecto en un trozo de terreno de dimensiones apropiadas se dispondrán unos basamentos cimentados en sus vértices y



- 45.- otro intermedio, señalados con los números 1 y 2, por fuera de los mismos y a cierta distancia, habrán sido dispuestas otras tantas bases 10 y 11, provistas de los correspondientes anclajes, y de la misma forma se dispusieron los basamentos 8 y 9, situados respectivamente delante y detrás de los en principio citados 1 y 2.
- 50.- Sobre las primeras de dichas bases 1 y 2, se dispondrán verticalmente los postes 3 y 4, uno sobre cada una, entonces sobre cada dos de estos postes 3 y 4, fueron tendidos longitudinalmente los cables 5, convenientemente sujetos y anclados sobre las bases 10 y 11,
- 55.- después de ello sobre los postes 3, de uno de los lados, fué tendido el cable transversal 6, y asimismo el cable 7 sobre los postes 4 del lado opuesto, todos ellos convenientemente tensados y sujetos o arriostrados sobre las bases 10 y 11 los longitudinales, y sobre las bases 8 y
- 60.- 9 los transversales, quedando así constituida una disposición paralelepípedica, dependiendo de que sea absolutamente regular o con inclinación hacia ambos laterales del hecho de que los postes centrales sean o no de mayor altura, dando lugar entonces a una cubierta a dos aguas.
- 65.- Una vez así constituida la estructura propuesta, y a base de recuadrar todo el perímetro ocupado por las bases 1 y 2, sobre las que se disponen los postes 3 y 4, exceptuando el poste central, quedará tendido otro cable de mayor o menor resistencia según las necesidades
- 70.- y señalado con 5', que recuadra por la parte baja o inferior a la totalidad de la estructura o mejor dicho a su perímetro.
- 75.- Con todo ello damos lugar a la conformación de un habitáculo o receptáculo, más o menos paralelepípedico, con altura superior en su parte media si han sido



- 80.- provistos de mayor altura los postes intermedios, que una vez convenientemente recubierto de una tela metálica provista de una lámina de plástico, que se sujetará de modo conveniente y apropiado tanto a los cables tendidos, como en los postes, da lugar a que se cierre totalmente, quedando en su interior un espacio comprendido entre las bases 1 y 2 al principio citadas, completamente libre y desprovisto en absoluto de cualquier tipo de columnas u otros elementos, que puede ser utilizado con cualquier finalidad, pero que especialmente está destinado a ser utilizado como invernadero.

- 90.- En la figura 2, se representa otra forma de conseguir el cercado de terrenos destinados a invernaderos, hangar, o similares, lo que se consigue a base de disponer sobre un espacio más o menos cuadrado o rectangular y precisamente en sus ángulos, los basamentos triples 12 y 15, que servirán de cimentación a los soportes destinados a la sujeción de los cables y también como base de anclaje a sus correspondientes cables.

- 95.- Sobre las bases cimentadas 12, situadas en los lados del rectángulo se apoyarán las formaciones en ángulo agudo 13, con su vértice situado hacia arriba y cada uno de los extremos de sus lados apoyados en su correspondiente base cimentada 12.

- 100.- Sobre los vértices de estas cuatro formaciones son tendidos longitudinalmente los cables 14, que quedan convenientemente anclados, sujetos o arriestrados en las bases cimentadas 15, siendo a su vez cruzados transversalmente por los cables 14'.

- 105.- Con todo ello, se da lugar a la constitución de una estructura totalmente paralelepípedica, a la que en su parte inferior, al igual que en el caso anterior,



110.- se le dotará de un cable en todo su perímetro rectangular, y entonces se tiende sobre ella la tela metálica con lámina de plástico que la recubra y de lugar a un receptáculo totalmente cerrado, utilizable como invernadero, hangar o cualquier otro uso, constituyéndose una nave totalmente libre de obstáculos interiores.

115.- Suficientemente descrito que nos es el objeto del modelo de utilidad que nos ocupa, únicamente nos resta señalar que las modificaciones no esenciales de forma, tamaños, materiales empleados, etc., no deben ser consideradas variaciones que afecten a su esencialidad.

N O T A

120.- El modelo de utilidad que nos ocupa recaerá, pues, sobre las siguientes reivindicaciones:

125.- 1ª.-"ESTRUCTURA PARA INVERNADEROS O SIMILARES DE CABLES TENSADOS", caracterizada por cuanto estará constituida por una serie de basamentos cimentados que delimitan el espacio que haya de ocupar la nave, precisa y solamente por dos de sus laterales sobre los que se apoyarán y sustentarán verticalmente los postes de sostén, tendiéndose por encima de ellos convenientemente tensados y dispuestos longitudinalmente unos cables, que desde dichos postes se inclinarán hacia abajo para anclarse, sujetarse o arriostrarse sobre otros basamentos cimentados de situación exterior, a la misma altura que los basamentos de apoyo antes citados. De la misma manera y sobre todos los postes de cada uno de los lados son tendidos otros cables transversales, que de igual forma se anclarán o arriostraran sobre otros basamentos externos dispuestos en línea con los basamentos en los que se sustentan los postes.

135.- 2ª.-"ESTRUCTURA PARA INVERNADEROS O SIMILARES



- 140.- DE CABLES TENSADOS", según la anterior reivindicación, caracterizado por cuanto entre los postes de cada uno de los vértices de la superficie o espacio delimitado por los postes de sustentación sujetos a ellos, se dispondrá otro cable en su parte totalmente inferior, quedando constituida con los elementos de la anterior reivindicación una estructura más o menos paralelepípedica, que puede modificarse a base de que el poste intermedio sea más alto dando lugar a la formación en la parte superior de una estructura angular diédrica que originaría una cubierta a dos aguas.
- 145.-
- 150.-

- 3ª.-"ESTRUCTURA PARA INVERNADEROS O SIMILARES DE CABLES TENSADOS", según todo lo reivindicado, caracterizado por cuanto de la misma forma el espacio que haya de ocupar la nave, podrá ser delimitado por cuatro piezas en ángulo agudo, cuyos extremos de sus lados se apoyarán en dos basamentos situados en cada uno de los lados de tal espacio, con su vértice hacia arriba e inclinadas hacia el exterior de modo y forma que los indicados vértices de las piezas en ángulo agudo, ocupen la posición de los vértices del espacio en que haya de disponerse la formación constructiva, sobre los que precisamente serán tendidos los cables longitudinales y transversales de la misma forma anteriormente expresada, pero de modo y forma que su anclaje o sujeción en el correspondiente basamento, precisamente situado en cada uno de los vértices del espacio que haya de ocupar la nave, se realiza modificando la dirección de los cables en 90º quedando por tanto dispuestos verticalmente para su anclaje.
- 155.-
- 160.-
- 165.-

- 4ª.-"ESTRUCTURA PARA INVERNADEROS O SIMILARES DE CABLES TENSADOS".
- 170.-

Todo ello tal y conforme queda descrito, re-

19-6-73

176400 - 7 -



presentado y reivindicado.

Esta memoria consta de siete hojas mecanografiadas y foliadas por una sola de sus caras, conteniendo un total de ciento setenta y cinco líneas.

175.-

MADRID A 25 DE FEBRERO DE 1972

P.A.

MANUEL DE ARPE.

176400

19-8-73

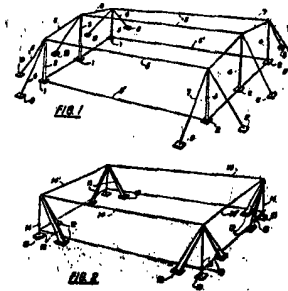
176400



D I S E Ñ O

=====

DE UN MODELO DE UTILIDAD, A FAVOR DE DON JOSE ANTONIO GRANDA ASPRA, DOMICILIADO EN MADRID, CALLE DEL AGUILLÓN, NUMERO 9, POR: "ESTRUCTURA PARA INVERNADEROS O SIMILARES DE CABLES TENSADOS".



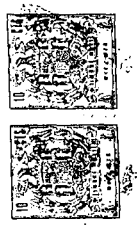
Escala variable.

MADRID A 25 DE FEBRERO DE 1972

P.A.

MANUEL DE ARPE.

A large, stylized handwritten signature in black ink, which appears to read 'Manuel de Arpe'.



476690

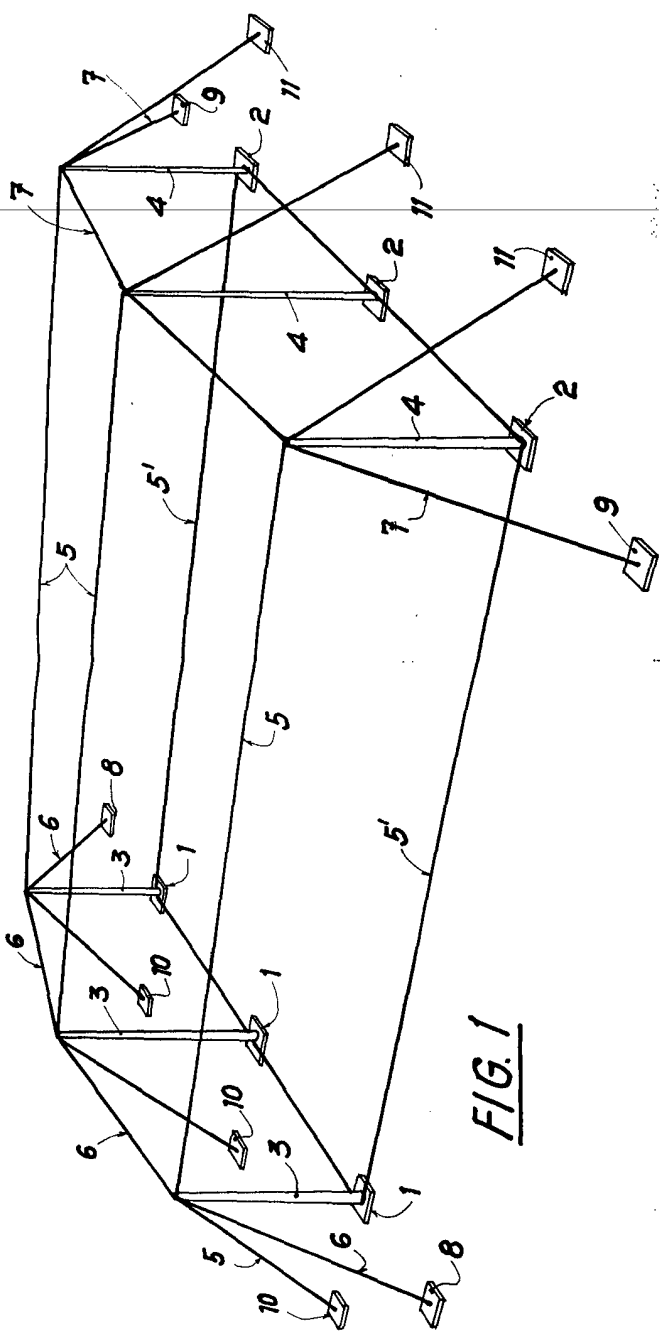


FIG. 1

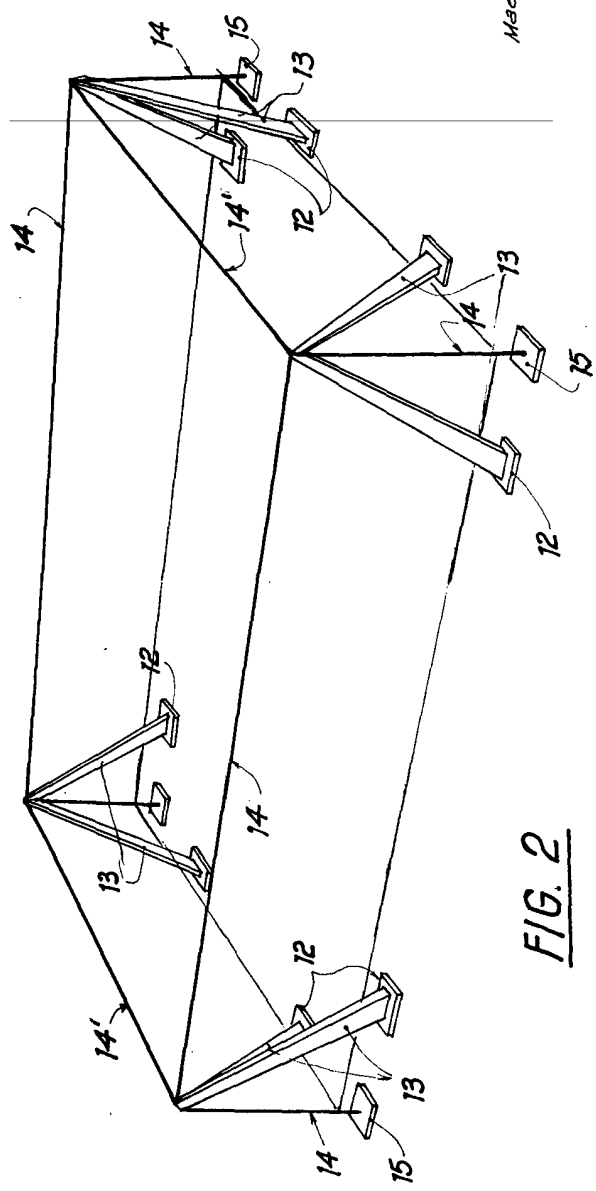


FIG. 2

Madrid,