

AM/

1/6000



1.5390

P A T E N T E     D E     I N V E N C I Ó N

=====

a favor de

Don Tomás FIESTAS AGUILAR, - de nacionalidad española,  
domiciliado en BARCELONA,

por:

"Mecanismo alimentador del hilo en tensión para máquinas  
rectilíneas de agujas cruzadas".

-----:oOo:-----

M e m o r i a     D e s c r i p t i v a .

La presente invención se refiere a un perfeccionamiento introducido en las máquinas llamadas rectilíneas de agujas cruzadas que se emplean en la fabricación de género de punto, consistiendo este perfeccionamiento en proveer dichas



máquinas con los medios para dar una cierta tensión al hilo de trama, representando esta mejora una ventaja importantísima cuando se trata de confeccionar tejidos de punto empleando para ello hilos de caucho o hilos elásticos, y logrando con ello, dar forma a la prenda que se fabrica, mediante tensión del hilo elástico sin necesidad de alterar la disposición del número de agujas que trabajan.

El mecanismo objeto de esta patente comprende esencialmente la disposición en el carro de la máquina que lleva el hilo que ha de formar la trama, de un órgano que actúa de guía hilos y que retiene o frena el hilo, estando constituido por un eje o soporte que sostiene dos discos o piezas de un material de fricción conveniente, por ejemplo, vidrio, que están en contacto entre si por la presión de un muelle, haciéndose pasar el hilo por entre las dos placas de fricción y por un taladro transversal de dicho eje, de tal manera que el hilo al pasar por este mecanismo sufre una retención o freno, y en virtud de esta acción de retención el hilo es estirado a su entrada en la máquina y forma el punto bajo una cierta tensión.

El mecanismo comprende, además, la disposición de un resorte para mantener las dos placas bajo una cierta presión y también los medios de graduar esta presión constituidos, por ejemplo, por una tuerca roscada en el eje por medio de la cual se comprime mas o menos el resorte.

En el plano adjunto se representa como ejemplo, una forma preferida de ejecución del mecanismo objeto de esta patente.

La figura 1 representa el mecanismo en sección aplicado sobre el puente o soporte del carro de una máquina rectilínea de género de punto, y la figura 2 es una vista perspectiva de dicho mecanismo.

Según puede verse en los citados planos, el mecanismo comprende un soporte -10- en forma de escuadra o en otra



forma conveniente que se fija sobre el puente -11- del carro  
-12- de la máquina, de modo que dicho soporte se desplaza  
junto con dicho carro. El soporte -10- sostiene un eje -13-  
dispuesto horizontalmente y fijado a dicho soporte por cual-  
5 quier medio conveniente, por ejemplo, roscado por un extremo  
al soporte y asegurado por medio de la contratuerca -14-. El  
otro extremo de dicho eje -13- presenta una parte cilíndrica con  
una cabeza -15- y sobre dicha parte cilíndrica se disponen con  
movimiento libre, dos placas o discos -16- -17- de un material  
10 conveniente tal como vidrio, baquelita, etc., estando estas  
dos placas mantenidas en contacto entre sí por la disposición  
de un resorte en espiral -18- que se extiende entre la segunda  
placa y una tuerca de regulación -19- que rosca en el extremo  
fileteado del eje.

15 El eje -13- está provisto de un taladro -20- que  
lo atraviesa verticalmente por un punto correspondiente al pla-  
no de contacto de los dos discos y el soporte -10-, que tiene  
forma de escuadra o de ángulo, presenta en su rama superior  
un orificio provisto del guía hilos -21- por el que se hace  
20 pasar el hilo de trama -22- que va a la máquina, introducién-  
dolo entre las dos placas de fricción y pasando por el taladro  
del eje con lo cual la presión ejercida sobre el hilo al pasar  
entre dichas placas, produce como un frenado o retención del  
mismo, siendo el hilo estirado en su parte -23- desde la sali-  
25 da del dispositivo hasta alcanzar las agujas de trabajo.

La presión ejercida por las placas de fricción  
puede graduarse avanzando mas o menos la tuerca de graduación  
-19-. A este efecto, dicha tuerca está provista exteriormen-  
te de muescas o ramuras -24- que prenden en una lengüeta elás-  
30 tica -25- fijada al soporte, con lo cual la tuerca puede fi-  
jarse en la posición que se desee.

La descripción que antecede se refiere a una for-  
ma preferida de ejecución del mecanismo alimentador en tensión  
que constituye el objeto de esta patente, pero se comprenderá

31 D.



que pueden introducirse todas aquellas variaciones de detalle o de construcción que no alteren las características esenciales del mecanismo según se detallan a continuación.

N O T A

Se reivindica como objeto de esta patente:

5                   1) Mecanismo alimentador del hilo en tensión apli-  
cable a máquinas rectilíneas de agujas cruzadas, que comprende  
esencialmente un eje o espiga fijado al puente del carro de la  
máquina por medio de un soporte apropiado, estando dicho eje pro-  
visto de una cabeza en su extremo y de dos placas o discos de  
10 un material conveniente tal como cristal, baquelita u otro, que-  
dando los discos libres sobre el eje y estando en contacto uno  
con otro por medio de un resorte conveniente y además, estando  
el eje provisto de un taladro vertical por el que se hace pa-  
sar el hilo que ha de alimentar la trama de la máquina, con lo  
15 cual dicho hilo es sujetado o frenado por las dos placas o dis-  
cos de fricción y sufre una acción de retención, de modo que  
el hilo adquiere una cierta tensión desde este mecanismo hasta  
las agujas de la máquina.

20                   2) Mecanismo según la reivindicación anterior, ca-  
racterizado por la disposición de una tuerca de graduación del  
resorte de tensión de los discos, estando dicha tuerca roscada  
sobre el mismo eje y pudiendo comprimir mas o menos el resorte  
y estando también en combinación con una lengüeta elástica u otra  
disposición que permite fijar la tuerca en la posición que se  
25 desee.

3) Mecanismo alimentador del hilo en tensión para  
máquinas rectilíneas de agujas cruzadas.

Esta memoria consta de cuatro páginas, escritas  
por una sola cara.

BARCELONA, 31 DIC. 1945  
P. A.



176590

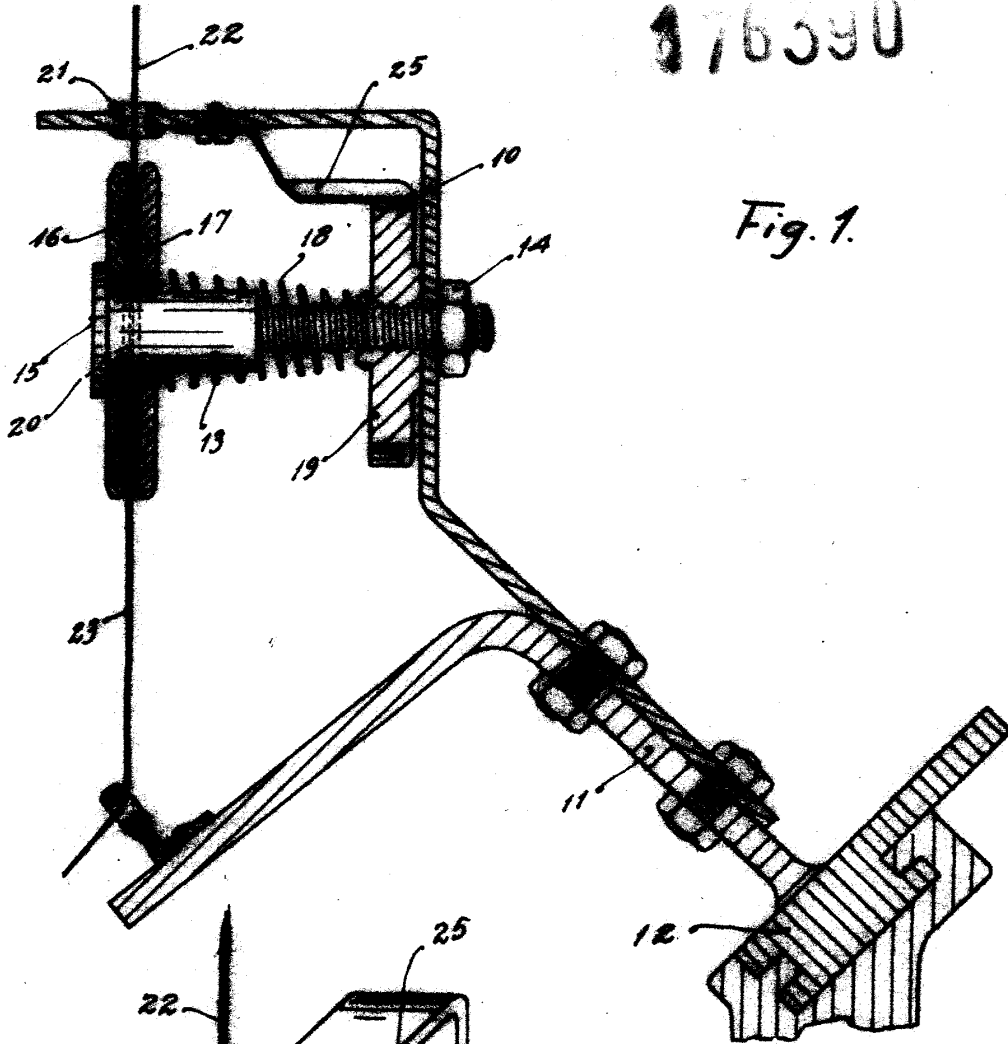


Fig. 1.

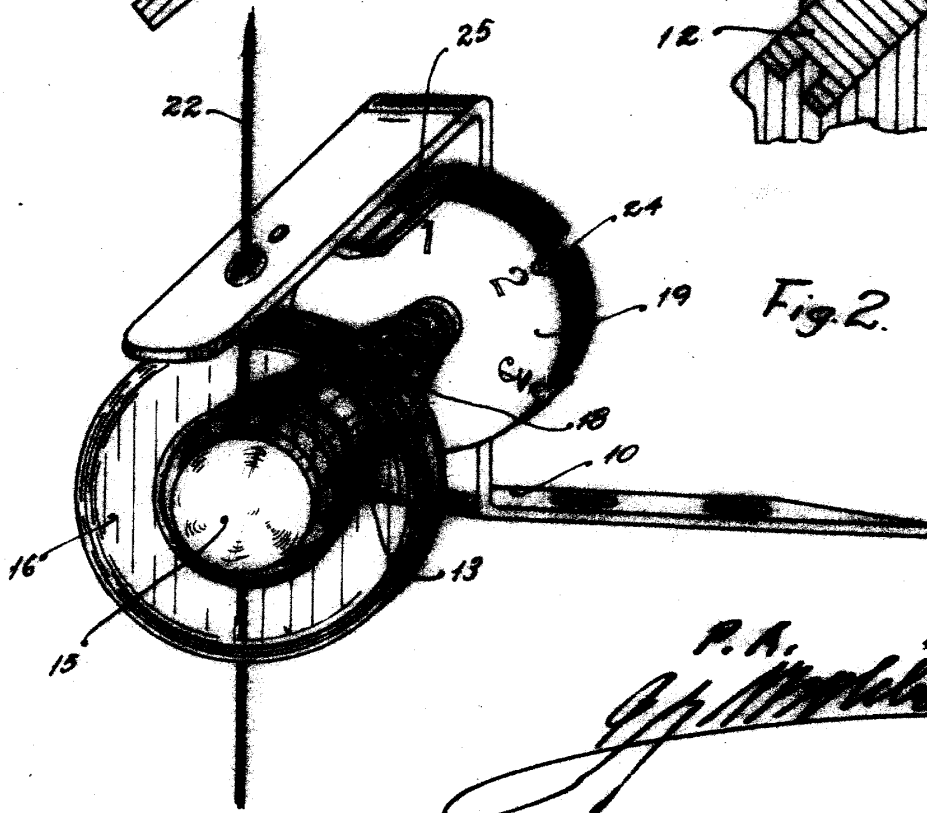


Fig. 2.

P. A.  
*[Handwritten signature]*